



# CERIPA





**Título do Documento:**

Rede de Distribuição de Energia Elétrica Aérea Primária com  
Condutores Protegidos - Estruturas (Compacta)



**Tipo: NTC-D-07**

Norma Técnica e Padronização

	<b>Tipo:</b> Norma Técnica e Padronização	<b>NTC-D-07</b>
	<b>Área de Aplicação:</b> Distribuição de Energia Elétrica	<b>Versão 01/2016</b>
	<b>Título do Documento:</b> Rede de Distribuição de Energia Elétrica Aérea Primária com Condutores Protegidos - Estruturas (Compacta)	

**NORMA TÉCNICA E PADRONIZAÇÃO:  
REDE DE DISTRIBUIÇÃO DE ENERGIA ELÉTRICA AÉREA  
PRIMÁRIA COM CONDUTORES PROTEGIDOS - ESTRUTURAS  
(COMPACTA)**

Elaborado por: FECOERESP	Aprovado por: Grupo Técnico de Padronização	Data de vigência: 01/08/2016	Página: 2 de 130
-----------------------------	--	---------------------------------	---------------------

	<b>Tipo:</b> Norma Técnica e Padronização	<b>NTC-D-07</b>
	<b>Área de Aplicação:</b> Distribuição de Energia Elétrica	<b>Versão 01/2016</b>
	<b>Título do Documento:</b> Rede de Distribuição de Energia Elétrica Aérea Primária com Condutores Protegidos - Estruturas (Compacta)	

## LISTA DE FIGURAS

Figura 1 – Montagem de esfera de sinalização diurna em redes aéreas com condutores protegidos.....	20
Figura 2 – Afastamentos mínimos – Condutores a edificações .....	22
Figura 3 – Afastamentos mínimos - Estruturas .....	25
Figura 4 – Afastamentos mínimos – Circuitos diferentes .....	26
Figura 5 – Afastamentos mínimos – Condutor ao solo .....	27
Figura 6 – Afastamentos mínimos – Estrutura monofásica tangente.....	29
Figura 7 – Afastamentos mínimos – Estrutura monofásica tangente com derivação .....	30
Figura 8 – Afastamentos mínimos – Estruturas trifásicas tangentes .....	31
Figura 9 – Afastamentos mínimos – Estruturas trifásicas tangentes com derivações.....	32
Figura 10 – Afastamentos mínimos – Estruturas trifásicas tangentes.....	33
Figura 11 – Afastamentos mínimos – Estruturas trifásicas tangentes e derivação no 1º nível .....	34
Figura 12 – Afastamentos mínimos – Estruturas trifásicas tangentes com derivação no 2º nível .....	35
Figura 13 – Afastamentos mínimos – Estruturas trifásicas tangentes.....	36
Figura 14 – Localização .....	37
Figura 15 – Engastamento de poste – Detalhe da fundação .....	38
Figura 16 – Simbologia básica .....	40
Figura 17 – Afastamentos mínimos nas estruturas.....	41
Figura 18 – Estrutura CU1 – Poste de concreto de seção circular .....	42
Figura 19 – Estrutura CU1 – Poste de concreto de seção DT ou de madeira .....	43
Figura 20 – Estrutura CU1A – Poste de concreto de seção circular .....	44
Figura 21 – Estrutura CU1A – Poste de concreto de seção DT ou de madeira .....	45
Figura 22 – Estrutura CU3 – Poste de concreto de seção circular .....	46
Figura 23 – Estrutura CU3 – Poste de concreto de seção DT ou de madeira .....	47
Figura 24 – Estrutura CU4 – Poste de concreto de seção circular .....	48
Figura 25 – Estrutura CU4 – Poste de concreto de seção DT ou de madeira .....	49
Figura 26 – Estrutura C1 – Poste de concreto de seção circular.....	50
Figura 27 – Estrutura C1 – Poste de concreto de seção DT ou de madeira .....	51
Figura 28 – Estrutura CA1 – Poste de concreto de seção circular.....	52
Figura 29 – Estrutura C1A – Poste de concreto de seção DT ou de madeira.....	53
Figura 30 – Estrutura C1H – Poste de concreto de seção circular .....	54
Figura 31 – Estrutura C1H – Poste de concreto de seção DT ou de madeira.....	55
Figura 32 – Estrutura C2 – Poste de concreto de seção circular .....	56
Figura 33 – Estrutura C2 – Poste de concreto de seção DT ou de madeira .....	57
Figura 34 – Estrutura C3 – Poste de concreto de seção circular .....	58
Figura 35 – Estrutura C3 – Poste de concreto de seção DT ou de madeira .....	59

Elaborado por: FECOERESP	Aprovado por: Grupo Técnico de Padronização	Data de vigência: 01/08/2016	Página: 3 de 130
-----------------------------	--	---------------------------------	---------------------



	<b>Tipo:</b> Norma Técnica e Padronização	<b>NTC-D-07</b>
	<b>Área de Aplicação:</b> Distribuição de Energia Elétrica	<b>Versão 01/2016</b>
	<b>Título do Documento:</b> Rede de Distribuição de Energia Elétrica Aérea Primária com Condutores Protegidos - Estruturas (Compacta)	

Figura 36 – Estrutura C3A – Poste de concreto de seção circular.....	60
Figura 37 – Estrutura C3A – Poste de concreto de seção DT ou de madeira.....	61
Figura 38 – Estrutura C4 – Poste de concreto de seção circular.....	62
Figura 39 – Estrutura C4 – Poste de concreto de seção DT ou de madeira.....	63
Figura 40 – Estrutura C4A – Poste de concreto de seção circular.....	64
Figura 41 – Estrutura C4A – Poste de concreto de seção DT ou de madeira.....	65
Figura 42 – Estrutura especial – Estrutura C2-C2.....	66
Figura 43 – Estrutura especial – Estrutura C3-C3.....	67
Figura 44 – Estrutura especial – Estrutura C3-C3 – Alternativa – Poste de concreto de seção DT ou de madeira.....	68
Figura 45 – Estrutura especial – Estrutura N3-C3A.....	69
Figura 46 – Estrutura especial – Estrutura M3-C3A.....	70
Figura 47 – Instalação de equipamento – Chave fusível em derivação monofásica - Estrutura monofásica.....	71
Figura 48 – Instalação de equipamento – Chave fusível em seccionamento – Estrutura monofásica.....	72
Figura 49 – Instalação de equipamento – Chave fusível em derivação monofásica – Estrutura trifásica.....	73
Figura 50 – Instalação de equipamento – Chave fusível em seccionamento – Estrutura trifásica.....	74
Figura 51 – Instalação de equipamento – Chave fusível em seccionamento – Estrutura trifásica.....	75
Figura 52 – Instalação de equipamento – Chave seccionadora unipolar – Estrutura monofásica.....	76
Figura 53 – Instalação de equipamento – Chave fusível em seccionamento – Estrutura trifásica.....	77
Figura 54 – Instalação de equipamento – Para-raios – Estrutura monofásica.....	78
Figura 55 – Instalação de equipamento – Para-raios – Estrutura monofásica – Alternativa...	79
Figura 56 – Instalação de equipamento – Para-raios – Estrutura trifásica – 1º nível.....	80
Figura 57 – Instalação de equipamento – Para-raios – Estrutura trifásica – 2º nível.....	81
Figura 58 – Instalação de equipamento – Transformador monofásico – Chave fusível e para-raios no suporte “T”.....	82
Figura 59 – Instalação de equipamento – Transformador monofásico – Chave fusível no suporte “T” e para-raios no transformador.....	83
Figura 60 – Instalação de equipamento – Transformador trifásico – Chave fusível e para-raios no suporte horizontal – Estrutura C1H.....	84
Figura 61 – Instalação de equipamento – Transformador trifásico – Chave fusível no suporte horizontal e para-raios no transformador – Estrutura C1H.....	85
Figura 62 – Instalação de equipamento – Transformador trifásico – Chave fusível e para-raios no suporte horizontal – Estrutura C3.....	86

Elaborado por: FECOERESP	Aprovado por: Grupo Técnico de Padronização	Data de vigência: 01/08/2016	Página: 4 de 130
-----------------------------	--	---------------------------------	---------------------



	<b>Tipo:</b> Norma Técnica e Padronização	<b>NTC-D-07</b>
	<b>Área de Aplicação:</b> Distribuição de Energia Elétrica	<b>Versão 01/2016</b>
	<b>Título do Documento:</b> Rede de Distribuição de Energia Elétrica Aérea Primária com Condutores Protegidos - Estruturas (Compacta)	

Figura 63 – Instalação de equipamento – Transformador trifásico – Chave fusível no suporte horizontal e para-raios no transformador – Estrutura C3.....	87
Figura 64 – Aterramento de equipamento .....	88
Figura 65 – Aterramento de equipamento – Alternativa.....	89
Figura 66 – Aterramento de equipamento – Alternativa.....	90
Figura 67 – Estaiamento – Estai com contra poste .....	91
Figura 68 – Estaiamento – Estai de âncora .....	92
Figura 69 – Estai de âncora – Âncora em rocha e pântano.....	93
Figura 70 – Amarrações e ligações – Ancoragem simples – Fim de linha – Cabo protegido ...	94
Figura 71 – Amarrações e ligações – Ancoragem simples – Fim de linha – mensageiro .....	95
Figura 72 – Amarrações e ligações – Ancoragem dupla – Cabo protegido.....	96
Figura 73 – Amarrações e ligações – Ancoragem dupla – Mensageiro.....	97
Figura 74 – Amarrações e ligações – Ancoragem com derivação – Cabo protegido .....	98
Figura 75 – Amarrações e ligações – Ancoragem com derivação – Mensageiro .....	99
Figura 76 – Amarrações e ligações – Amarração de topo do cabo protegido – Anel de amarração.....	100
Figura 77 – Amarrações e ligações – Amarração lateral do cabo protegido – Anel de amarração.....	101
Figura 78 – Amarrações e ligações – Amarração de topo do cabo protegido – Laço plástico .....	102
Figura 79 – Amarrações e ligações – Amarração lateral do cabo protegido – Fio de alumínio coberto .....	103
Figura 80 – Amarrações e ligações – Amarração do cabo protegido em espaçador monofásico, vertical e losangular – Anel de Amarração.....	104
Figura 81 – Amarrações e ligações – Amarração do cabo protegido em espaçador monofásico, vertical e losangular – Laço plástico .....	105
Figura 82 – Amarrações e ligações – Amarração do cabo protegido em espaçador monofásico, vertical e losangular – Fio de alumínio coberto .....	106
Figura 83 – Amarrações e ligações – Amarração do espaçador monofásico, vertical e losangular em estribo – Anel de amarração .....	107
Figura 84 – Amarrações e ligações – Amarração do espaçador monofásico, vertical e losangular em estribo – Fio de alumínio coberto.....	108
Figura 85 – Amarrações e ligações – Amarração do espaçador monofásico, vertical e losangular em cordoalha – Anel de amarração.....	109
Figura 86 – Amarrações e ligações – Amarração do espaçador monofásico, vertical e losangular em cordoalha – Laço pré-formado .....	110
Figura 87 – Amarrações e ligações – Cruzamento aéreo .....	111
Figura 88 – Conexões e emendas – Conector cunha com estribo .....	112
Figura 89 – Conexões e emendas – Conector cunha com estribo .....	113
Figura 90 – Conexões e emendas – Conector de compressão tipo “C” .....	114

Elaborado por: FECOERESP	Aprovado por: Grupo Técnico de Padronização	Data de vigência: 01/08/2016	Página: 5 de 130
-----------------------------	--	---------------------------------	---------------------





	<b>Tipo:</b> Norma Técnica e Padronização	<b>NTC-D-07</b>
	<b>Área de Aplicação:</b> Distribuição de Energia Elétrica	<b>Versão 01/2016</b>
	<b>Título do Documento:</b> Rede de Distribuição de Energia Elétrica Aérea Primária com Condutores Protegidos - Estruturas (Compacta)	

Figura 91 – Conexões e emendas – Conector de compressão tipo “C” com estribo.....	115
Figura 92 – Conexões e emendas – Conector de compressão tipo “H” .....	116
Figura 93 – Conexões e emendas – Conector luva estribo .....	117
Figura 94 – Conexões e emendas – Rabicho .....	118
Figura 95 – Conexões e emendas – Emenda de cabo de alumínio protegido – Construção .	119
Figura 96 – Conexões e emendas – Emenda de cabo de alumínio protegido – Manutenção .....	120
Figura 97 – Conexões e emendas – Rabicho .....	121
Figura 98 – Conexões e emendas – Protetor de bucha.....	122
Figura 99 – Conexões e emendas – Capa protetora .....	123
Figura 100 – Conexões e emendas – Manta de cobertura.....	124
Figura 101 – Seccionamento de cerca – Cerca paralela.....	125
Figura 102 – Seccionamento de cerca – Cercas transversais.....	126
Figura 103 – Iluminação pública – Afastamento padronizados .....	127



Elaborado por: FECOERESP	Aprovado por: Grupo Técnico de Padronização	Data de vigência: 01/08/2016	Página: 6 de 130
-----------------------------	--	---------------------------------	---------------------

	<b>Tipo:</b> Norma Técnica e Padronização	<b>NTC-D-07</b>
	<b>Área de Aplicação:</b> Distribuição de Energia Elétrica	<b>Versão 01/2016</b>
	<b>Título do Documento:</b> Rede de Distribuição de Energia Elétrica Aérea Primária com Condutores Protegidos - Estruturas (Compacta)	

## LISTA DE TABELAS

Tabela 1 – Condutores CA protegido para redes urbanas e rurais .....	20
Tabela 2 – Afastamentos mínimos – Condutores a edificações.....	22
Tabela 3 – Entre os condutores e o solo .....	24
Tabela 4 - Entre condutores de um mesmo circuito .....	24
Tabela 5 - Entre condutores de circuitos diferentes .....	24
Tabela 6 – Afastamentos mínimos - Estruturas .....	25
Tabela 7 - Afastamento entre primeiro espaçador e o poste .....	28
Tabela 8 - Número de espaçadores no vão .....	28
Tabela 9 – Engastamento de poste .....	39
Tabela 10 – Relação de materiais.....	128

Elaborado por: FECOERESP	Aprovado por: Grupo Técnico de Padronização	Data de vigência: 01/08/2016	Página: 7 de 130
-----------------------------	--	---------------------------------	---------------------



	<i>Tipo: Norma Técnica e Padronização</i>	<b>NTC-D-07</b>
	<i>Área de Aplicação: Distribuição de Energia Elétrica</i>	<b>Versão 01/2016</b>
	<i>Título do Documento: Rede de Distribuição de Energia Elétrica Aérea Primária com Condutores Protegidos - Estruturas (Compacta)</i>	

## SUMÁRIO



<b>1 APRESENTAÇÃO</b> .....	<b>12</b>
<b>2 CAMPO DE APLICAÇÃO</b> .....	<b>13</b>
<b>3 OBJETIVO</b> .....	<b>14</b>
<b>4 REFERÊNCIA NORMATIVA</b> .....	<b>15</b>
4.1 Legislação .....	15
4.2 Obrigações e Competências .....	15
<b>5 TERMOS E DEFINIÇÕES</b> .....	<b>16</b>
5.1 Agência Nacional de Energia Elétrica - ANEEL .....	16
5.6 Cabo de Guarda .....	16
5.7 Cabo Mensageiro.....	16
5.9 Cabo Protegido (Compacta) de Rede Primária .....	16
5.11 Circuito Secundário de Distribuição .....	16
5.12 Distribuidora de Energia Elétrica .....	16
5.25 Iluminação Pública .....	16
5.27 Neutro de Sustentação.....	16
5.34 Rede de Distribuição Convencional - Nua .....	17
5.36 Rede de Distribuição Protegida - Compacta .....	17
5.37 Rede de Distribuição Primária .....	17
5.38 Rede de Distribuição Secundária .....	17
5.39 Tensão Secundária de Distribuição .....	17
5.40 Tensão Primária de Distribuição .....	17
5.47 Rede Primária Nua .....	17
5.48 Rede Primária Compacta.....	17
5.49 Rede Secundária Nua .....	17
<b>6 CONSIDERAÇÕES GERAIS</b> .....	<b>18</b>
6.1 Generalidades .....	18
6.2 Recomendações.....	18
6.3 Exigências.....	20
<b>7 AFASTAMENTOS MÍNIMOS</b> .....	<b>22</b>
7.1 Afastamentos padronizados.....	22
7.2 Afastamentos mínimos dos condutores.....	24
7.3 Afastamentos mínimos - estruturas .....	25
7.4 Afastamentos mínimos entre condutores de circuitos diferentes.....	26
7.5 Afastamentos mínimos entre condutores em relação ao solo .....	27
7.7 Estruturas básicas tangentes e derivações.....	29
7.7.1 Estrutura primária monofásica tangente .....	29
7.7.2 Estrutura primária monofásica tangente com derivação .....	30
7.7.3 Estrutura trifásica tangente.....	31

Elaborado por: FECOERESP	Aprovado por: Grupo Técnico de Padronização	Data de vigência: 01/08/2016	Página: 8 de 130
-----------------------------	--	---------------------------------	---------------------





	<i>Tipo: Norma Técnica e Padronização</i>	<b>NTC-D-07</b>
	<i>Área de Aplicação: Distribuição de Energia Elétrica</i>	<b>Versão 01/2016</b>
	<i>Título do Documento: Rede de Distribuição de Energia Elétrica Aérea Primária com Condutores Protegidos - Estruturas (Compacta)</i>	

7.7.4 Estrutura primária trifásica tangente com derivação.....	32
7.7.5 Estruturas primárias trifásicas tangentes com dois níveis.....	33
7.7.6 Estruturas primárias trifásicas tangentes com três níveis e com derivação no 1º circuito.....	34
7.7.7 Estruturas primárias trifásicas tangentes com três níveis e com derivação no 2º Circuito .....	35
7.7.8 Estruturas primárias trifásicas tangentes com três níveis .....	36
8 ENGASTAMENTO DO POSTE.....	37
8.1 Locação .....	37
8.2 Engastamento de poste - detalhes da fundação.....	38
8.3 Resistência de engastamento de postes .....	39
9 ESTRUTURAS DE REDES COMPACTAS .....	40
9.1 Simbologia básica .....	40
9.2 Afastamentos mínimos nas estruturas .....	41
9.3 Estrutura CU1 .....	42
9.3.1 Poste de concreto de seção circular.....	42
9.3.2 Poste de concreto de seção duplo T (DT) .....	43
9.4 Estrutura CU1A .....	44
9.4.1 Poste de concreto de seção circular.....	44
9.4.2 Poste de concreto de seção duplo T (DT) .....	45
9.5 Estrutura CU3 .....	46
9.5.1 Poste de concreto de seção circular.....	46
9.5.2 Poste de concreto de seção duplo T (DT) .....	47
9.6 Estrutura CU4 .....	48
9.6.1 Poste de concreto de seção circular.....	48
9.6.2 Poste de concreto de seção duplo T (DT) .....	49
9.7 Estrutura C1.....	50
9.7.1 Poste de concreto de seção circular.....	50
9.7.2 Poste de concreto de seção duplo T (DT) .....	51
9.8 Estrutura C1A .....	52
9.8.1 Poste de concreto de seção circular.....	52
9.8.2 Poste de concreto de seção duplo T (DT) .....	53
9.9 Estrutura C1H .....	54
9.9.1 Poste de concreto de seção circular.....	54
9.9.2 Poste de concreto de seção duplo T (DT) .....	55
9.10 Estrutura C2.....	56
9.10.1 Poste de concreto de seção circular.....	56
9.10.2 Poste de concreto de seção duplo T (DT) .....	57
9.11 Estrutura C3.....	58
9.11.1 Poste de concreto de seção circular.....	58



	<i>Tipo: Norma Técnica e Padronização</i>	NTC-D-07
	<i>Área de Aplicação: Distribuição de Energia Elétrica</i>	Versão 01/2016
	<i>Título do Documento: Rede de Distribuição de Energia Elétrica Aérea Primária com Condutores Protegidos - Estruturas (Compacta)</i>	

9.11.2 Poste de concreto de seção duplo T (DT) .....	59
9.12 Estrutura C3A.....	60
9.12.1 Poste de concreto de seção circular .....	60
9.12.2 Poste de concreto de seção duplo T (DT) .....	61
9.13 Estrutura C4 .....	62
9.13.1 Poste de concreto de seção circular .....	62
9.13.2 Poste de concreto de seção duplo T (DT) .....	63
9.14 Estrutura C4A.....	64
9.14.1 Poste de concreto de seção circular .....	64
9.14.2 Poste de concreto de seção duplo T (DT) .....	65
10 ESTRUTURAS ESPECIAIS .....	66
10.1 Estrutura C2-C2.....	66
10.2 Estrutura C3-C3.....	67
10.3 Estrutura C3-C3 – Alternativa – Poste de concreto de seção DT ou de madeira.....	68
10.4 Estrutura N3-C3A .....	69
10.5 Estrutura M3-C3A .....	70
11 INSTALAÇÃO DE EQUIPAMENTO .....	71
11.1 Chave fusível .....	71
11.1.1 Derivação monofásica – estrutura monofásica.....	71
11.1.2 Seccionamento – estrutura monofásica .....	72
11.1.3 Derivação monofásica – estrutura trifásica .....	73
11.1.4 Derivação trifásica – estrutura trifásica .....	74
11.1.5 Seccionamento – estrutura trifásica .....	75
11.2 Chave Seccionadora Unipolar .....	76
11.2.1 Seccionamento – estrutura monofásica .....	76
11.2.2 Seccionamento – estrutura trifásica .....	77
11.3 Para-raios .....	78
11.3.1 Estrutura monofásica .....	78
11.3.2 Estrutura monofásica – alternativa.....	79
11.3.3 Estrutura trifásica – 1º nível .....	80
11.3.4 Estrutura trifásica – 2º nível .....	81
11.4.1 Chave fusível e para-raios no suporte “T” .....	82
11.4.2 Chave fusível no suporte “T” e para-raios no transformador.....	83
11.5 Transformador trifásico .....	84
11.5.1 Chave fusível e para-raios no suporte horizontal – estrutura C1H.....	84
11.5.2 Chave fusível no suporte horizontal e para-raios no transformador – estrutura C1H .....	85
11.5.3 Chave fusível e para-raios no suporte horizontal – estrutura C3.....	86
11.5.4 Chave fusível no suporte horizontal e para-raios no transformador – estrutura – C3 .....	87

Elaborado por: FECOERESP	Aprovado por: Grupo Técnico de Padronização	Data de vigência: 01/08/2016	Página: 10 de 130
-----------------------------	--	---------------------------------	----------------------

	<i>Tipo: Norma Técnica e Padronização</i>	<b>NTC-D-07</b>
	<i>Área de Aplicação: Distribuição de Energia Elétrica</i>	<b>Versão 01/2016</b>
	<i>Título do Documento: Rede de Distribuição de Energia Elétrica Aérea Primária com Condutores Protegidos - Estruturas (Compacta)</i>	

12.1 Aterramento de equipamento.....	88
12.2 Aterramento de equipamento – alternativa .....	89
12.3 Aterramento temporário .....	90
13 ESTAIAMENTOS .....	91
13.1 Estaiamento com contra poste .....	91
13.2 Estaiamento de âncora .....	92
13.2.1 Âncora em rocha e pântano .....	93
14 AMARRAÇÕES E LIGAÇÕES.....	94
14.1 Ancoragem simples – fim de linha – cabo protegido .....	94
14.2 Ancoragem simples – fim de linha – mensageiro .....	95
14.3 Ancoragem dupla – cabo protegido .....	96
14.4 Ancoragem dupla – mensageiro .....	97
14.5 Ancoragem com derivação – cabo protegido .....	98
14.6 Ancoragem com derivação – mensageiro .....	99
15 CONEXÕES E EMENDAS.....	112
15.1 Conector cunha.....	112
15.2 Conector cunha com estribo.....	113
15.3 Conector de compressão tipo “C” .....	114
15.4 Conector de compressão tipo “C” com estribo.....	115
15.5 Conector de compressão tipo “H” .....	116
15.6 Conector luva estribo .....	117
15.7 Conector piercing.....	118
15.8 Emenda de cabo de alumínio protegido – construção .....	119
15.9 Emenda de cabo de alumínio protegido – manutenção.....	120
15.10 Rabicho.....	121
15.11 Protetor de bucha .....	122
15.12 Capa protetora.....	123
15.13 Manta de cobertura .....	124
16 SECCIONAMENTO E ATERRAMENTO DE CERCA.....	125
17 ILUMINAÇÃO PÚBLICA .....	127
17.1 Afastamentos padronizados.....	127
18 RELAÇÃO DE MATERIAIS .....	128

	<b>Tipo:</b> Norma Técnica e Padronização	<b>NTC-D-07</b>
	<b>Área de Aplicação:</b> Distribuição de Energia Elétrica	<b>Versão 01/2016</b>
	<b>Título do Documento:</b> Rede de Distribuição de Energia Elétrica Aérea Primária com Condutores Protegidos - Estruturas (Compacta)	

## 1 APRESENTAÇÃO

A Federação das Cooperativas de Eletrificação Rural do Estado de São Paulo e Rio de Janeiro – FECOERESP, em sua área de atuação, tem como objetivo propiciar condições técnicas e econômicas para que a energia elétrica seja elemento impulsionador do desenvolvimento social dos Estados de São Paulo e Rio de Janeiro.

A criação das normas técnicas e procedimentos de segurança tem por objetivo apresentar os princípios básicos que norteiam os trabalhos em eletricidade executados pela FECOERESP, buscando padronizar os serviços prestados. Por tratar-se de uma primeira versão, aprimoramentos e adequações à realidade dos trabalhos deverão ocorrer em versões futuras, buscando assim, refletir o mais verdadeiramente possível, a realização de trabalho seguro no dia-a-dia da distribuidora.

As exigências aqui apresentadas estão em consonância com as normas da Associação Brasileira de Normas Técnicas - ABNT, recomendações do Comitê de Distribuição - CODI, Associação Brasileira de Distribuidores de Energia Elétrica – ABRADDEE e Agência Nacional de Energia Elétrica - ANEEL.

Esta norma poderá sofrer alterações no todo ou em parte, por razões de ordem técnica, para melhor atendimento às necessidades do sistema, motivo pelo qual os interessados deverão consultar periodicamente a FECOERESP quanto a eventuais alterações.



A presente norma não invalida qualquer outra da ABNT ou de outros órgãos competentes, mesmo a partir da data em que a mesma estiver em vigor. Todavia, em qualquer ponto onde surgirem divergências entre esta norma técnica e as normas dos órgãos citados, prevalecerão as exigências mínimas aqui estabelecidas.

Quaisquer críticas e/ou sugestões para o aprimoramento desta norma serão analisadas e, caso sejam válidas, incluídas ou excluídas deste texto.

As sugestões deverão ser enviadas à FEDERAÇÃO DAS COOPERATIVAS DE ELETRIFICAÇÃO RURAL DO ESTADO DE SÃO PAULO E RIO DE JANEIRO – FECOERESP:

Departamento Técnico FECOERESP  
Grupo Revisor: Edição Agosto/2016  
Endereço: Rua Major Arthur Esteves, 276 – CENTRO  
Cidade: Cerqueira Cesar  
Estado: São Paulo  
CEP: 18.760-000  
Fone Fax: (14) 3714-2326  
Contato e-mail: fecoeresp@gmail.com



Elaborado por: FECOERESP	Aprovado por: Grupo Técnico de Padronização	Data de vigência: 01/08/2016	Página: 12 de 130
-----------------------------	--	---------------------------------	----------------------

	<b>Tipo:</b> Norma Técnica e Padronização	<b>NTC-D-07</b>
	<b>Área de Aplicação:</b> Distribuição de Energia Elétrica	<b>Versão 01/2016</b>
	<b>Título do Documento:</b> Rede de Distribuição de Energia Elétrica Aérea Primária com Condutores Protegidos - Estruturas (Compacta)	

## 2 CAMPO DE APLICAÇÃO

A presente Norma técnica de padronização aplica-se às redes de distribuição de energia elétrica aérea primária com condutores protegidos (compacta) das cooperativas conveniadas a FECOERESP, localizadas em perímetros urbanos e rurais, nas classes de tensões primárias de 15kV, 25kV e 36,2kV.



Elaborado por: FECOERESP	Aprovado por: Grupo Técnico de Padronização	Data de vigência: 01/08/2016	Página: 13 de 130
-----------------------------	--	---------------------------------	----------------------

	<b>Tipo:</b> Norma Técnica e Padronização	<b>NTC-D-07</b>
	<b>Área de Aplicação:</b> Distribuição de Energia Elétrica	<b>Versão 01/2016</b>
	<b>Título do Documento:</b> Rede de Distribuição de Energia Elétrica Aérea Primária com Condutores Protegidos - Estruturas (Compacta)	

### 3 OBJETIVO

Estabelecer norma técnica de padronização de estruturas de redes de distribuição de energia elétrica aérea primária com condutores protegidos - estruturas (compacta), de modo a assegurar condições técnicas e econômicas, aliadas às novas tecnologias, favoráveis às instalações das redes de energia elétrica, otimizando uma relação custo/benefício e melhorando os índices de qualidade das cooperativas conveniadas a Federação das Cooperativas de Eletrificação Rural do Estado de São Paulo e Rio de Janeiro – FECOERESP.

Elaborado por: FECOERESP	Aprovado por: Grupo Técnico de Padronização	Data de vigência: 01/08/2016	Página: 14 de 130
-----------------------------	--	---------------------------------	----------------------

	<b>Tipo:</b> Norma Técnica e Padronização	<b>NTC-D-07</b>
	<b>Área de Aplicação:</b> Distribuição de Energia Elétrica	<b>Versão 01/2016</b>
	<b>Título do Documento:</b> Rede de Distribuição de Energia Elétrica Aérea Primária com Condutores Protegidos - Estruturas (Compacta)	

## 4 REFERÊNCIA NORMATIVA

### 4.1 Legislação



As determinações especificadas nesta Norma foram embasadas nos seguintes ordenamentos legais e normas concernentes:

1. Norma Regulamentadora NR-10 – Segurança em Instalações e Serviços em Eletricidade;
2. NBR 5422 – Projeto de linhas aéreas de transmissão e subtransmissão de energia elétrica - procedimento;
3. NBR 15688 – Redes de distribuição aérea de energia elétrica com condutores nus;
4. NTC-D-02 – Critérios básicos para elaboração de projetos de rede de distribuição de energia elétrica aérea.

### 4.2 Obrigações e Competências

Compete aos órgãos de planejamento, engenharia, patrimônio, suprimentos, elaboração de projetos, construção, ligação, manutenção e operação do sistema elétrico cumprir e fazer cumprir este instrumento normativo.

Elaborado por: FECOERESP	Aprovado por: Grupo Técnico de Padronização	Data de vigência: 01/08/2016	Página: 15 de 130
-----------------------------	--	---------------------------------	----------------------

	<i>Tipo: Norma Técnica e Padronização</i>	<b>NTC-D-07</b>
	<i>Área de Aplicação: Distribuição de Energia Elétrica</i>	<b>Versão 01/2016</b>
	<i>Título do Documento: Rede de Distribuição de Energia Elétrica Aérea Primária com Condutores Protegidos - Estruturas (Compacta)</i>	

## 5 TERMOS E DEFINIÇÕES

### 5.1 Agência Nacional de Energia Elétrica - ANEEL

Autarquia em regime especial, vinculada ao Ministério de Minas e Energia - MME criada pela lei 9.427 de 26/12/1996, com a finalidade de regular e fiscalizar a geração, transmissão, distribuição e comercialização da energia elétrica.

### 5.6 Cabo de Guarda

Condutor conectado à terra e instalado no topo da estrutura com o objetivo de atrair para si descargas atmosféricas.

### 5.7 Cabo Mensageiro

Cabo utilizado para a sustentação dos espaçadores e separadores, e para proteção elétrica e mecânica da rede compacta.

### 5.9 Cabo Protegido (Compacta) de Rede Primária

Cabo dotado de cobertura protetora de material polimérico, utilizada para eliminação da corrente de fuga, em caso de contato acidental do condutor com objetos aterrados e diminuição do espaçamento entre condutores.

### 5.11 Circuito Secundário de Distribuição

Circuito elétrico destinado a transportar energia elétrica de um transformador de distribuição às unidades consumidoras.

### 5.12 Distribuidora de Energia Elétrica

Agente titular de concessão ou permissão federal para prestar o serviço público de distribuição de energia elétrica.

### 5.25 Iluminação Pública



Serviço público que tem por objetivo exclusivo prover de claridade os logradouros públicos, de forma periódica, contínua ou eventual.

### 5.27 Neutro de Sustentação

Cabo que além das suas finalidades elétricas intrínsecas do neutro, destina-se também a sustentar mecanicamente os condutores-fase reunidos helicoidalmente em sua volta, vinculando-se diretamente às ferragens e estruturas de sustentação mecânica.

Elaborado por: FECOERESP	Aprovado por: Grupo Técnico de Padronização	Data de vigência: 01/08/2016	Página: 16 de 130
-----------------------------	--	---------------------------------	----------------------



	<i>Tipo: Norma Técnica e Padronização</i>	<b>NTC-D-07</b>
	<i>Área de Aplicação: Distribuição de Energia Elétrica</i>	<b>Versão 01/2016</b>
	<i>Título do Documento: Rede de Distribuição de Energia Elétrica Aérea Primária com Condutores Protegidos - Estruturas (Compacta)</i>	

### **5.34 Rede de Distribuição Convencional - Nua**

Rede de distribuição aérea de energia elétrica com condutores nus, suportados através de isoladores.

### **5.36 Rede de Distribuição Protegida - Compacta**

Rede de distribuição aérea de energia elétrica com condutores cobertos suportados em espaçadores sustentados em cabo mensageiro.

### **5.37 Rede de Distribuição Primária**

Rede de distribuição de energia elétrica que alimenta transformadores de distribuição e/ou pontos de entrega sob a mesma tensão primária nominal.

### **5.38 Rede de Distribuição Secundária**

Rede de distribuição de energia elétrica que deriva dos transformadores ligados às redes primárias e se destina ao suprimento dos consumidores atendidos em tensão secundária e da iluminação pública.

### **5.39 Tensão Secundária de Distribuição**

Tensão disponibilizada no sistema elétrico da distribuidora, com valores padronizados inferiores a 2,3kV.

### **5.40 Tensão Primária de Distribuição**

Tensão disponibilizada no sistema elétrico da distribuidora, com valores padronizados iguais ou superiores a 2,3kV.

### **5.47 Rede Primária Nua**

Rede de distribuição em tensão primária que utiliza condutores nus.



### **5.48 Rede Primária Compacta**

Rede de distribuição em tensão primária que utiliza condutores protegidos.

### **5.49 Rede Secundária Nua**

Rede de distribuição em tensão secundária que utiliza condutores nus, dispostos verticalmente.

Elaborado por: FECOERESP	Aprovado por: Grupo Técnico de Padronização	Data de vigência: 01/08/2016	Página: 17 de 130
-----------------------------	--	---------------------------------	----------------------

	<b>Tipo:</b> Norma Técnica e Padronização	<b>NTC-D-07</b>
	<b>Área de Aplicação:</b> Distribuição de Energia Elétrica	<b>Versão 01/2016</b>
	<b>Título do Documento:</b> Rede de Distribuição de Energia Elétrica Aérea Primária com Condutores Protegidos - Estruturas (Compacta)	

## 6 CONSIDERAÇÕES GERAIS

### 6.1 Generalidades

Para situações especiais não previstas nesta Norma, tais como áreas com acentuada presença de substâncias corrosivas e poluidoras poder-se-ão adotar, provisoriamente, soluções próprias até o desenvolvimento das etapas complementares da padronização.

O presente padrão estabelece as instalações básicas. Eventualmente, o projeto terá que alterar ou completar detalhes para atender casos particulares possíveis de acontecer em uma construção.

São considerados normais os vãos primários em redes urbanas de até 40m e em redes rurais primárias de até 80m. Em projetos especiais, admitem-se vãos maiores, alterando-se convenientemente a estrutura primária e o comprimento e resistência mecânica do poste.

Cada estrutura é composta por desenhos orientativos com dimensões em milímetros, salvo indicação em contrário e relações básicas de materiais.

### 6.2 Recomendações

A rede primária de distribuição compacta protegida aplica-se a sistemas de distribuição em que se deseja atingir níveis de confiabilidade superiores aos das redes convencionais nuas e nos seguintes casos:



1. Locais onde possam ocorrer desligamentos provocados por interferência da arborização na rede;
2. Em calçadas estreitas e estruturas congestionadas;
3. Locais de frequentes ocorrências de objetos lançados;
4. Locais muito próximos a redes, tais como edificações, sacadas, anúncios;
5. Locais onde se exige um alto grau de segurança nas instalações.

NOTA:

1 – Em regiões litorâneas há que se levar em conta os efeitos da salinidade sobre a cobertura do cabo.

Os padrões de montagem desta Norma técnica permitem uma convivência menos agressiva entre a rede aérea de distribuição de energia elétrica e a arborização. Para tal, os condutores são cobertos com materiais que permitem eventuais toques com galhos de árvores, dispostos de uma forma que o espaço destinado a sua passagem fica reduzido. Porém, não devem ocorrer contatos permanentes das árvores na cobertura dos condutores, a fim de se evitar abrasão localizada e, conseqüente, perfuração da cobertura, que faltamente ocasionará interrupção no fornecimento de energia elétrica e, em caso de persistência, incêndio na cobertura protetora do cabo.

Elaborado por: FECOERESP	Aprovado por: Grupo Técnico de Padronização	Data de vigência: 01/08/2016	Página: 18 de 130
-----------------------------	--	---------------------------------	----------------------

	<b>Tipo:</b> Norma Técnica e Padronização	<b>NTC-D-07</b>
	<b>Área de Aplicação:</b> Distribuição de Energia Elétrica	<b>Versão 01/2016</b>
	<b>Título do Documento:</b> Rede de Distribuição de Energia Elétrica Aérea Primária com Condutores Protegidos - Estruturas (Compacta)	

A conexão ilustrada por esta Norma é do tipo cunha, podendo ser utilizado outros tipos de conexões.

A amarração ilustrada por esta Norma é do tipo anel de amarração, podendo ser utilizado outros tipos de amarrações, como laço de amarração e fio de alumínio coberto.

Para a ancoragem da rede primária as figuras são ilustradas com gancho olhal, podendo a distribuidora optar pela a retirada do mesmo.

Para a ancoragem do mensageiro as figuras são ilustradas com manilha sapatilha, podendo a distribuidora optar pela a utilização da sapatilha.

O neutro da rede secundária é apresentado em linhas tracejadas, não constando na lista de materiais as quantidades dos itens correspondentes à sua instalação.

Os estais de âncora não devem ser utilizados em redes urbanas.

Para construção da rede compacta não é permitida a emenda do cabo mensageiro no meio do vão. A emenda pré-formada para mensageiro de fios de aço zincado, alumínio-liga e aço alumínio tem utilização prevista apenas na manutenção.

Nos cruzamentos aéreos com a rede convencional, deve-se instalar preferencialmente a rede compacta em nível superior, efetuando as ligações com o cabo de alumínio coberto, observando a distância mínima de ligação de 0,50m para classe de tensão 15kV e 25kV e 0,70m para classe de tensão 36,2kV.

O cabo mensageiro deve ser aterrado nos pontos em que haja malha de aterramento de equipamentos e aterramento da rede secundária ou em pontos intermediários, por meio de uma haste de aterramento de aço zincado 2400mm de 15mm ou de aço cobreado de 2400mm com espessura de 254µm, de tal modo que a distância entre os pontos de aterramento não seja superior a 300m.

Nos finais de linhas deve-se proteger as extremidades dos cabos cobertos, utilizando-se massa ou fita elétrica de rede primária ou fita adesiva isolante.

Recomenda-se a utilização de capa protetora nos conectores de derivação e nos grampos de linha viva e cobertura protetora para terminal de equipamentos, nos locais com desligamentos frequentes da rede por contatos acidentais com arborização, objetos e pequenos animais ou aves.

A conexão de para-raios e transformadores deverão ser realizadas com fio de cobre protegido com bitola mínima de 16mm<sup>2</sup> e com classe de tensão equivalente a classe de tensão da rede.

Não utilizar, em hipótese alguma, fio de amarração nu sobre a cobertura dos condutores protegidos.

As redes primárias de linha de distribuição devem ser sinalizadas conforme procedimentos adotados para linha de transmissão, de acordo com normas vigentes e Figura 1.

Elaborado por: FECOERESP	Aprovado por: Grupo Técnico de Padronização	Data de vigência: 01/08/2016	Página: 19 de 130
-----------------------------	--	---------------------------------	----------------------

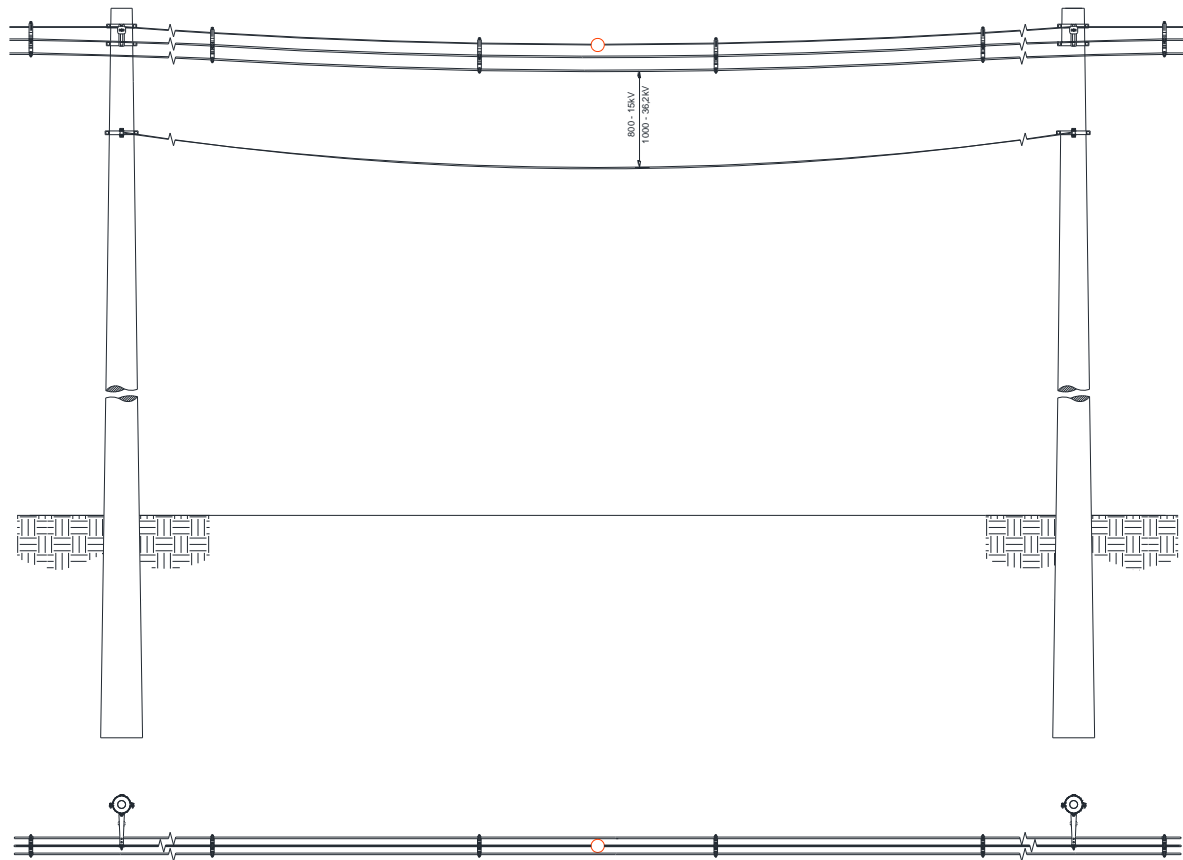


Figura 1 – Montagem de esfera de sinalização diurna em redes aéreas com condutores protegidos

### 6.3 Exigências

Considera-se como padronizadas as tensões primárias nominais de 13,8/13,2/12,6/12,0/11,4kV para classe de 15kV, 23,1/22,0/20,9/19,8/18,7kV para classe de 25kV e 34,5/33,0/31,5/30,0/28,5kV para classe de 36,2kV para tensões fase-fase e seus equivalentes para tensões fase-neutro.



Na elaboração da presente padronização foram considerados em rede primária condutores protegidos de alumínio de seção mínima 35mm<sup>2</sup> para classe de tensão 15 e 25kV e 70mm<sup>2</sup> para classe de tensão 36,2kV.

Nesta padronização foram consideradas redes urbanas e rurais com condutores de alumínio (CA) protegido com seções indicadas na Tabela 1:

Tensão U (kV)	Seção do condutor (mm <sup>2</sup> )				
15,0	35	50	70	120	185
25,0	35	50	70	120	185
36,2	--	--	70	120	185

Tabela 1 – Condutores CA protegido para redes urbanas e rurais

Havendo neutro, onde há condutor fase, deve ser adotada a mesma bitola da rede secundária, não havendo rede secundária, o neutro, para rede primária será de seção

	<b>Tipo:</b> Norma Técnica e Padronização	<b>NTC-D-07</b>
	<b>Área de Aplicação:</b> Distribuição de Energia Elétrica	<b>Versão 01/2016</b>
	<b>Título do Documento:</b> Rede de Distribuição de Energia Elétrica Aérea Primária com Condutores Protegidos - Estruturas (Compacta)	

mínima 4AWG para condutores fase de seção 35mm<sup>2</sup> e 2AWG para os demais condutores fase.

Os postes a serem instalados devem ser de concreto duplo T, concreto circular ou de madeira. Os comprimentos mínimos utilizados de 11m para rede primária compacta e de 12,0m para estruturas que contêm transformadores ou equipamentos. Para comprimentos inferiores deve verificar a determinação da CERIPA, devendo ser levadas em consideração as distâncias mínimas exigidas entre o condutor e o solo, conforme estabelecida na Figura 5.

Quando for necessário aplicar concreto para engastamento de postes, deve-se observar o tempo mínimo de cura de 30 dias, antes de submetê-los a esforços mecânicos.

Para o dimensionamento das estruturas primárias devem ser consultados os gráficos para escolha das mesmas.

Para o dimensionamento mecânico dos postes deve ser observado a NTC-D-02 (Critérios Básicos para Elaboração de Projetos de Rede de Distribuição de Energia Elétrica Aérea).

Para a elaboração de projeto e na execução deve ser observado a Norma NTC-D-02 (Critérios Básicos para Elaboração de Projetos de Rede de Distribuição de Energia Elétrica Aérea) e mediante consulta á CERIPA.

No caso de transição de rede convencional (condutores nus) em rede compacta (condutores protegidos), os postes das estruturas desta transição deverão suportar as trações resultantes e serem devidamente engastados no solo, a fim de que o mensageiro e os cabos protegidos sejam corretamente tracionados.

Para evitar danos aos cabos protegidos, os mesmos devem ser descascados com descascador para cabos protegidos.

Elaborado por: FECOERESP	Aprovado por: Grupo Técnico de Padronização	Data de vigência: 01/08/2016	Página: 21 de 130
-----------------------------	--	---------------------------------	----------------------

## 7 AFASTAMENTOS MÍNIMOS

### 7.1 Afastamentos padronizados

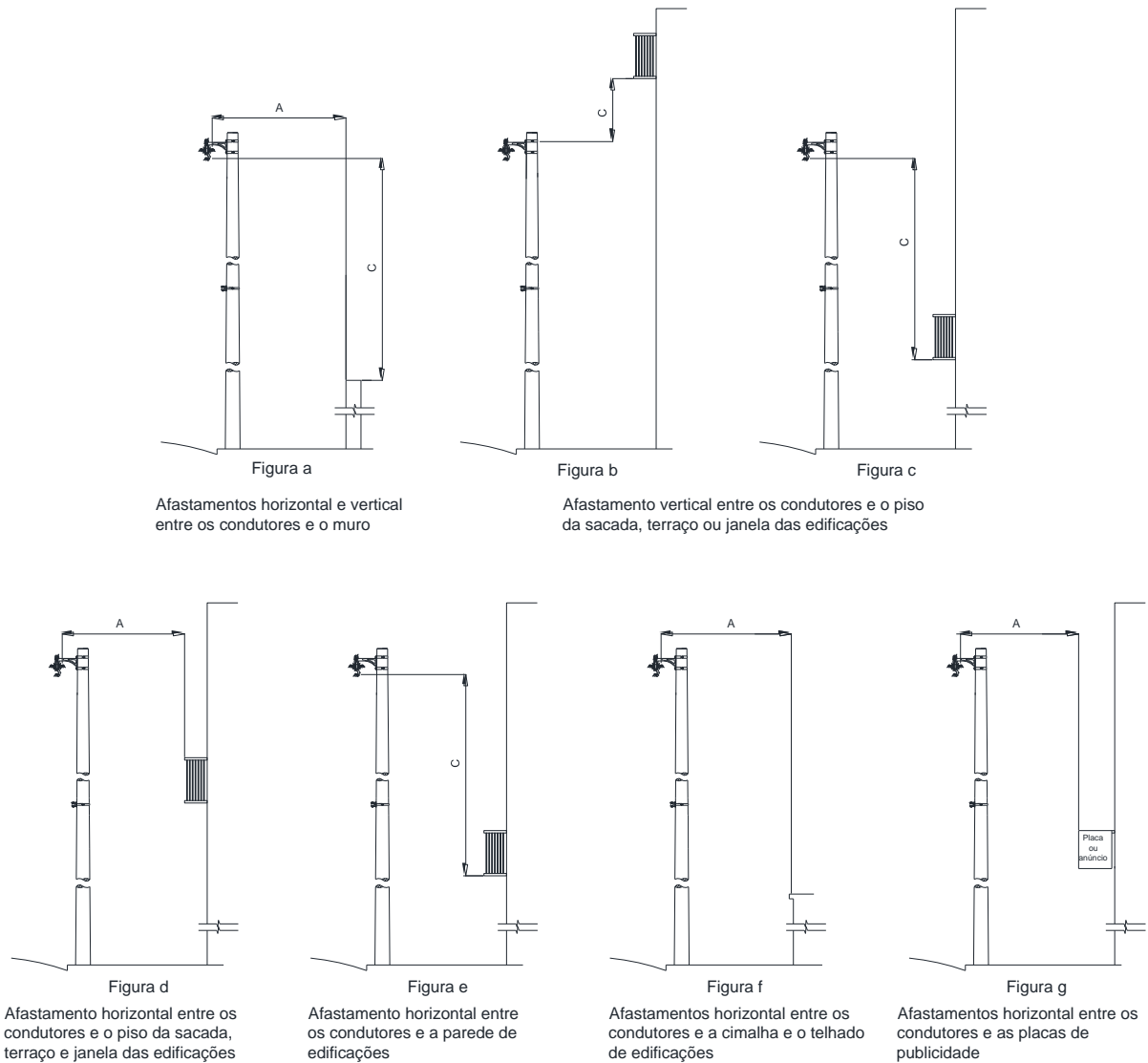




Figura 2 – Afastamentos mínimos – Condutores a edificações

Afastamentos Mínimos				
Figura	Primário			
	15kV		36,2kV	
	A	C	A	C
a	1000	3000	1200	3200
b	-	1000	-	1200
c	-	3000	-	3200
d	1500	-	1700	-
e	1000	-	1200	-
f	1000	-	1200	-
g	1500	-	1700	-



Tabela 2 – Afastamentos mínimos – Condutores a edificações

	<b>Tipo:</b> Norma Técnica e Padronização	<b>NTC-D-07</b>
	<b>Área de Aplicação:</b> Distribuição de Energia Elétrica	<b>Versão 01/2016</b>
	<b>Título do Documento:</b> Rede de Distribuição de Energia Elétrica Aérea Primária com Condutores Protegidos - Estruturas (Compacta)	

**NOTAS:**

- 1 – Se os afastamento verticais das Figuras “b” e “c” não puderem ser mantidos, exigem-se os afastamentos horizontais da Figura “d”;
- 2 – Se o afastamento vertical entre os condutores e as sacadas, terraços ou janelas for igual ou maior do que as dimensões das Figuras “b” e “c”, não se exige o afastamento horizontal da borda da sacada, terraço ou janela da Figura “d”, porém o afastamento da Figura “e” deve ser mantido;
- 3 – Para os afastamentos da classe de tensão de 25kV deverão ser admitidos os valores da classe de tensão 36,2kV;

Elaborado por: FECOERESP	Aprovado por: Grupo Técnico de Padronização	Data de vigência: 01/08/2016	Página: 23 de 130
-----------------------------	--	---------------------------------	----------------------

	<b>Tipo:</b> Norma Técnica e Padronização	<b>NTC-D-07</b>
	<b>Área de Aplicação:</b> Distribuição de Energia Elétrica	<b>Versão 01/2016</b>
	<b>Título do Documento:</b> Rede de Distribuição de Energia Elétrica Aérea Primária com Condutores Protegidos - Estruturas (Compacta)	

## 7.2 Afastamentos mínimos dos condutores

Natureza do logradouro	Afastamento Mínimo (mm)		
	Tensão $U$ (kV)		
	Comunicação e cabos aterrados	$U \leq 1$	$1 < U \leq 36,2$
Vias exclusivas de pedestre em áreas rurais	3000	4500	5500
Vias exclusivas de pedestre em áreas urbanas	3000	3500	5500
Locais acessíveis ao trânsito de veículos em áreas rurais	4500	4500	6000
Locais acessíveis ao trânsito de máquinas e equipamentos agrícolas em áreas rurais	6000	6000	6000
Ruas e avenidas	5000	5500	6000
Entradas de prédios e demais locais de uso restrito a veículos	4500	4500	6000
Rodovias	7000	7000	7000
Ferrovias não eletrificadas e não eletrificáveis	6000	6000	9000

NOTAS:  
1 – Em ferrovias eletrificadas ou eletrificáveis, a distância mínima do condutor ao boleto dos trilhos é de 12m para tensões até 36,2kV, conforme NBR 14165.  
2 – Em rodovias estaduais, recomenda-se que a distância mínima do condutor ao solo atenda à legislação específica do órgão estadual. Na falta de regulamentação estadual, obedecer aos valores da Tabela 3.

Tabela 3 – Entre os condutores e o solo

Tensão $U$ (kV)	Afastamento mínimo (mm)
$U \leq 1$	200
$1 < U \leq 15$	500
$15 < U \leq 36,2$	600

Tabela 4 - Entre condutores de um mesmo circuito

Afastamento mínimo (mm)			
Tensão $U$ (kV) (circuito inferior)	Tensão $U$ (kV) (circuito superior)		
	$U \leq 1$	$1 < U \leq 15$	$15 < U \leq 36,2$
Comunicação	600	1500	1800
$U \leq 1$	600	800	1000
$1 < U \leq 15$	-	800	900
$15 < U \leq 36,2$	-	-	900

Tabela 5 - Entre condutores de circuitos diferentes

Elaborado por: FECOERESP	Aprovado por: Grupo Técnico de Padronização	Data de vigência: 01/08/2016	Página: 24 de 130
-----------------------------	--	---------------------------------	----------------------



### 7.3 Afastamentos mínimos - estruturas

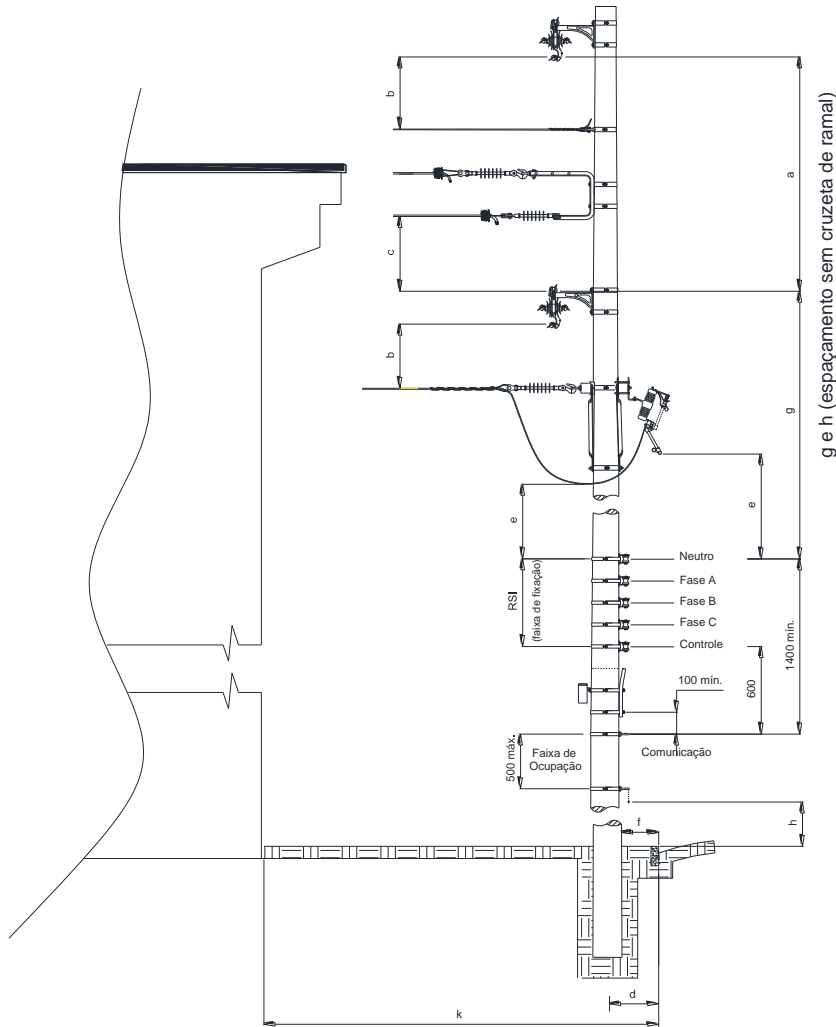


Figura 3 – Afastamentos mínimos - Estruturas

Afastamento mínimo (mm)									
Tensão $U$ (kV)	a	b	c	$K \leq 2500$		$K > 2500$		e	g
				d	f	d	f		
15	800	500	800	350	150	500	200	800	800
36,2	900	700	900					1000	1000

Tabela 6 – Afastamentos mínimos - Estruturas

NOTAS:

- 1 – No caso de afastamentos mínimos entre diferentes níveis e tipos de estruturas, os valores entre partes energizadas devem obedecer a Tabela 4;
- 2 – A altura mínima h corresponde à flecha máxima é indicada na Tabela 3 e Figura 5.

### 7.4 Afastamentos mínimos entre condutores de circuitos diferentes

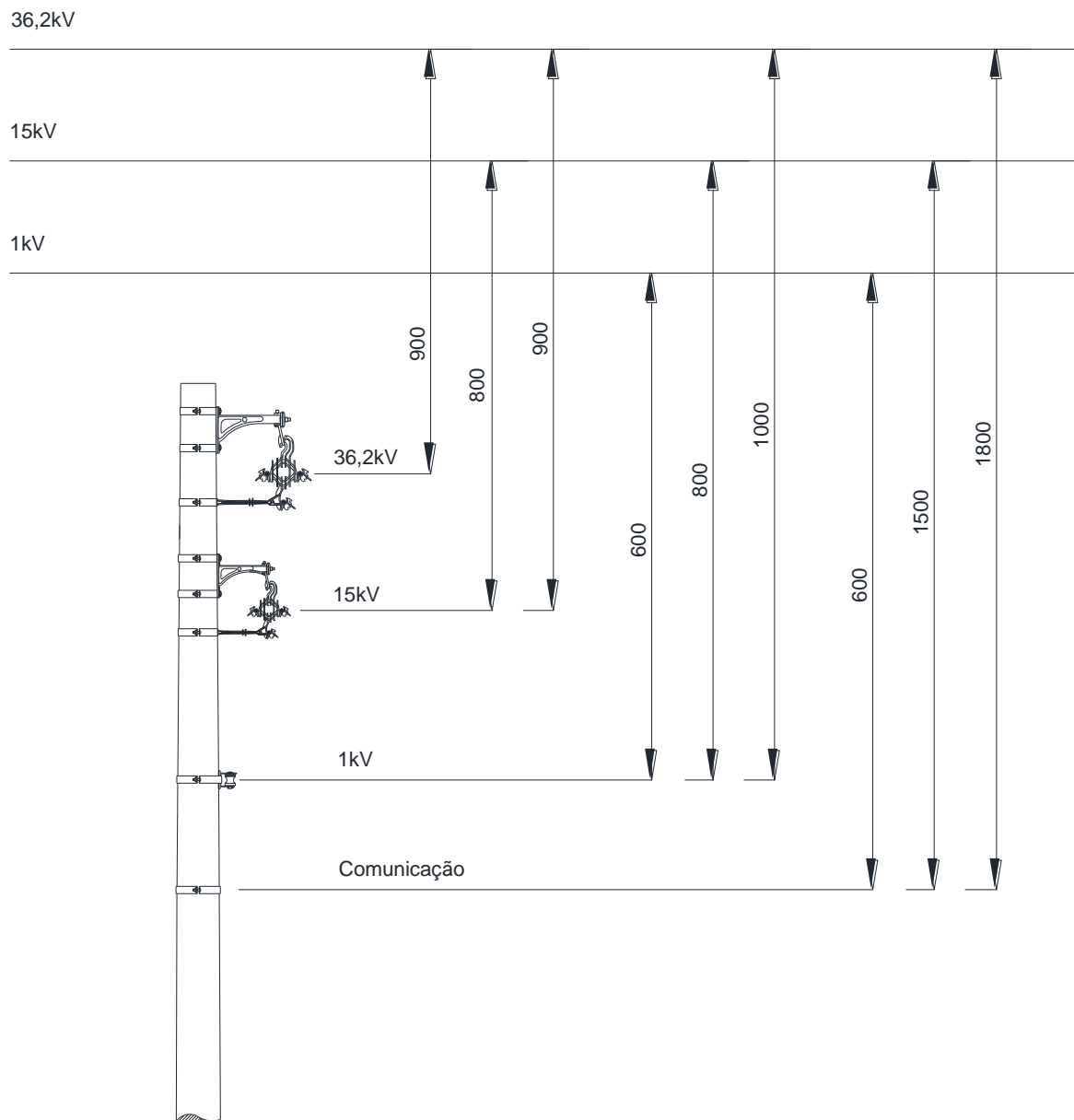




Figura 4 – Afastamentos mínimos – Circuitos diferentes

**NOTAS:**

- 1 – Os valores das cotas indicadas são para situações mais desfavoráveis de flecha;
- 2 – Consultar a NBR 5422 para afastamentos envolvendo circuitos com tensões superiores a 36,2kV e redes de distribuição.

	<b>Tipo:</b> Norma Técnica e Padronização	<b>NTC-D-07</b>
	<b>Área de Aplicação:</b> Distribuição de Energia Elétrica	<b>Versão 01/2016</b>
	<b>Título do Documento:</b> Rede de Distribuição de Energia Elétrica Aérea Primária com Condutores Protegidos - Estruturas (Compacta)	

## 7.5 Afastamentos mínimos entre condutores em relação ao solo

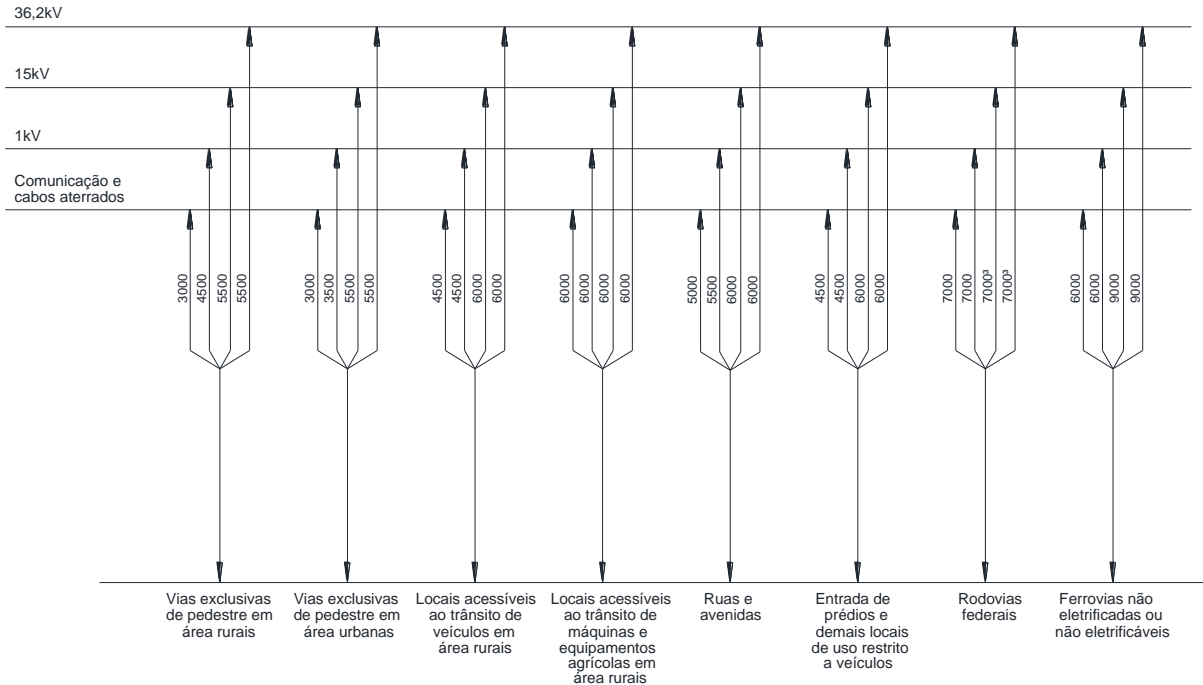




Figura 5 – Afastamentos mínimos – Condutor ao solo

### NOTAS:

- 1 – Os valores indicados pelas cotas são para as condições de flecha máxima (50° C);
- 2 – Os valores indicados são para o circuito mais próximo do solo na condição de flecha máxima. Em caso de mais de um circuito devem ser mantidos os afastamentos mínimos definido na Figura 4;
- 3 – No caso de rodovias federais deve ser previsto comunicação.

Elaborado por: FECOERESP	Aprovado por: Grupo Técnico de Padronização	Data de vigência: 01/08/2016	Página: 27 de 130
-----------------------------	--	---------------------------------	----------------------

	<b>Tipo:</b> Norma Técnica e Padronização	<b>NTC-D-07</b>
	<b>Área de Aplicação:</b> Distribuição de Energia Elétrica	<b>Versão 01/2016</b>
	<b>Título do Documento:</b> Rede de Distribuição de Energia Elétrica Aérea Primária com Condutores Protegidos - Estruturas (Compacta)	

## 7.6 Afastamentos mínimos dos espaçadores losangulares

Os espaçadores losangulares sustentados no cabo mensageiro são instalados a partir de cada estrutura, distanciados desta de acordo com o especificado nesta Norma na Tabela 7. Os demais espaçadores – intermediários – devem ser instalados ao longo da rede, mantendo um afastamento entre si de no máximo 8m, conforme Tabela 8, distribuídos de forma equidistante ao longo do vão (distâncias menores podem ser utilizadas a fim de se aumentar a segurança em caso de rompimento dos cabos cobertos, próximo aos espaçadores):

Estrutura	Afastamento (m)
C1A, CU1A e C1H	8
C2	12
C3, CU3, C4 e CU4	4

Tabela 7 - Afastamento entre primeiro espaçador e o poste

Vão (m)	Qtd. Espaçadores
até 7	0
08 a 14	1
15 a 21	2
22 a 28	3
29 a 35	4
36 a 42	5
42 a 50	6
> 51	Usar a fórmula

Tabela 8 - Número de espaçadores no vão

Fórmula:

$$NE = \frac{V - De - Dd}{I} + 1$$

Onde:

Ne – número de espaçadores;

V – comprimento do vão (m);

De e Dd – distância dos primeiros espaçadores à estrutura, à esquerda e à direita do vão;

I – intervalo entre espaçadores.

Elaborado por: FECOERESP	Aprovado por: Grupo Técnico de Padronização	Data de vigência: 01/08/2016	Página: 28 de 130
-----------------------------	--	---------------------------------	----------------------

## 7.7 Estruturas básicas tangentes e derivações

### 7.7.1 Estrutura primária monofásica tangente

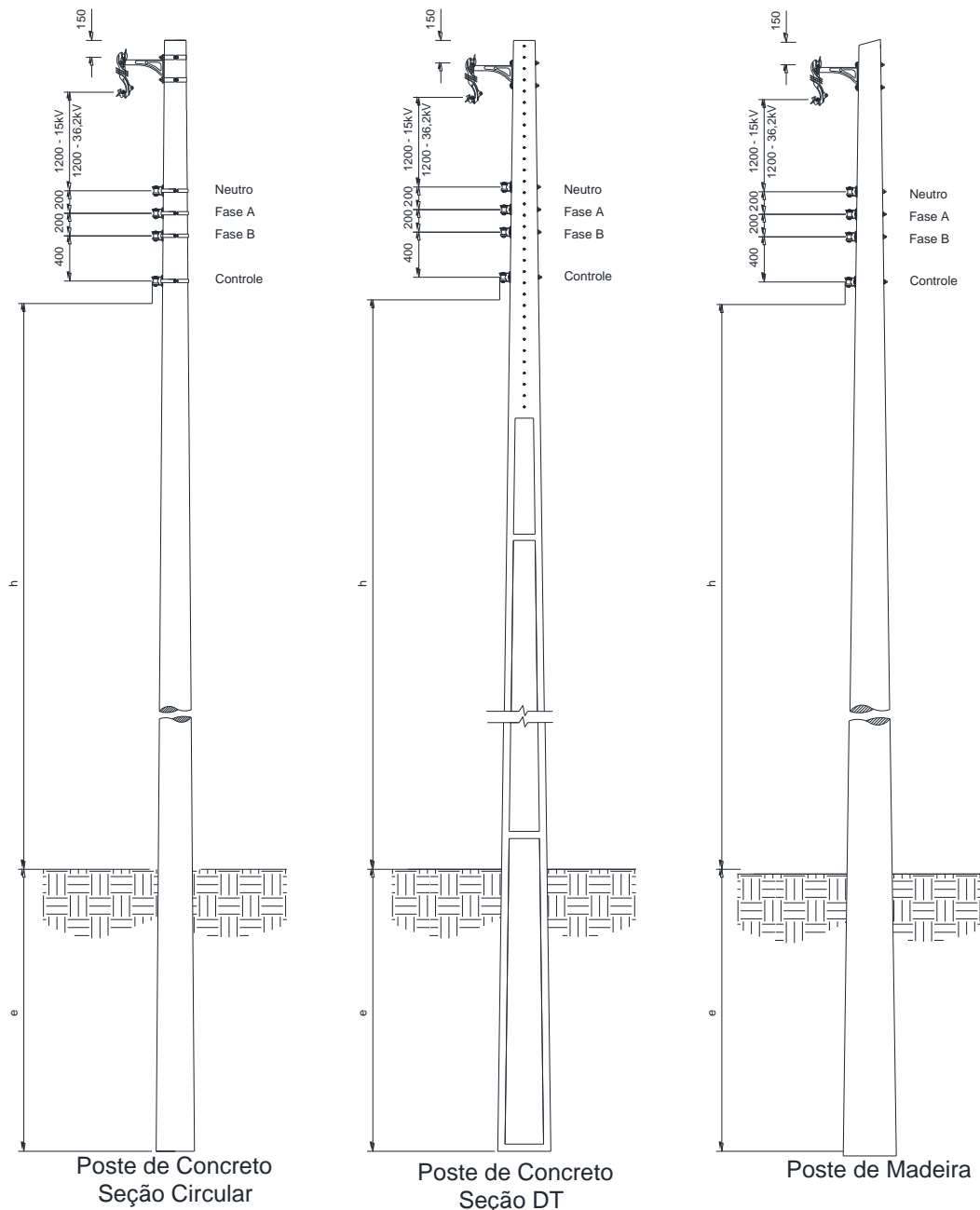


Figura 6 – Afastamentos mínimos – Estrutura monofásica tangente

NOTAS:

- 1 – A altura  $h$  corresponde a flecha máxima, conforme Figura 5 e Tabela 3 – Entre os condutores e o solo;
- 2 – Caso seja prevista a utilização de redes de telecomunicação na estrutura, são considerados os afastamentos da Figura 3 – Afastamentos mínimos - Estruturas;
- 3 – Os afastamentos horizontais referem-se às distâncias mínimas entre fase e terra.

### 7.7.2 Estrutura primária monofásica tangente com derivação

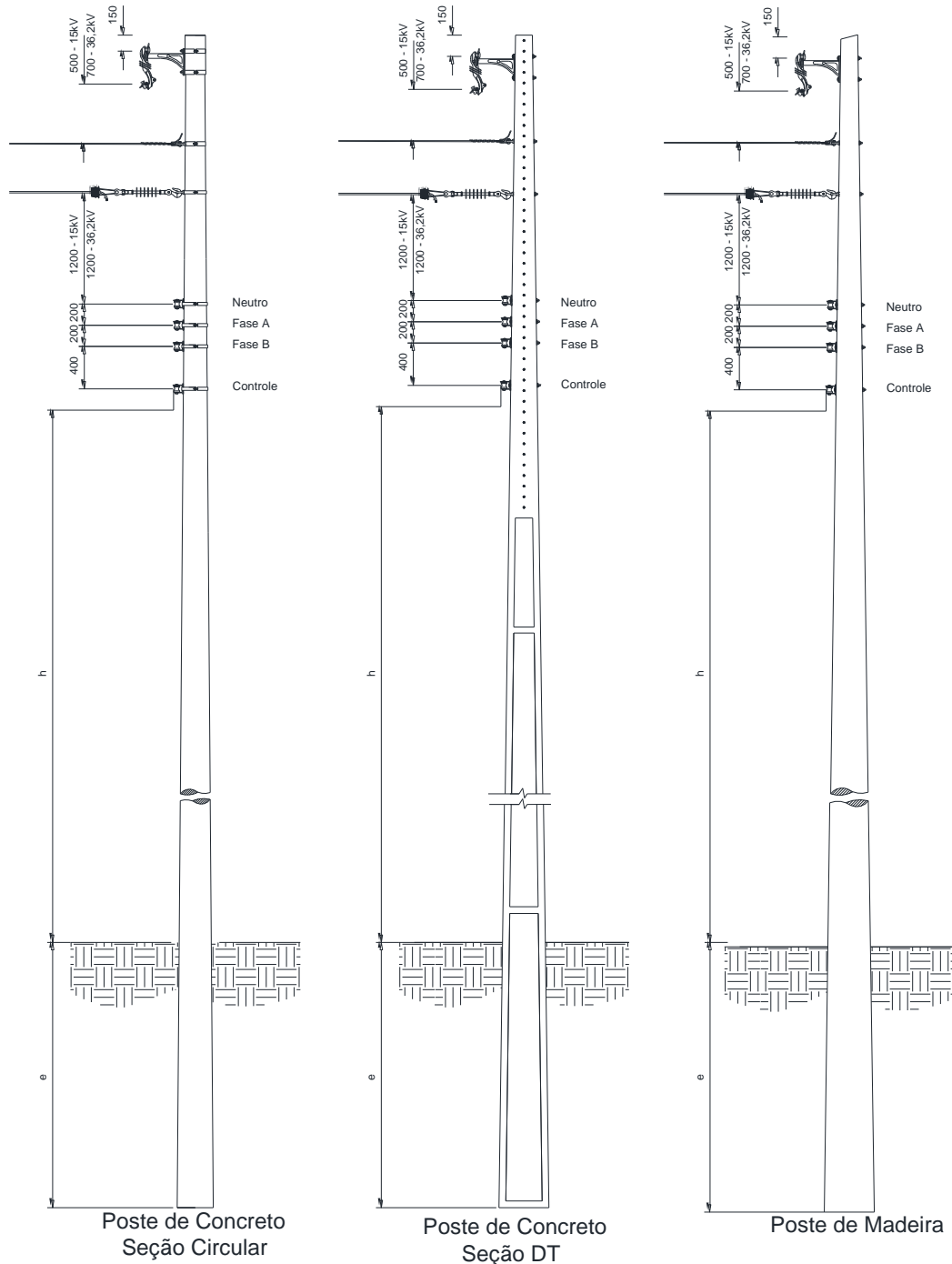


Figura 7 – Afastamentos mínimos – Estrutura monofásica tangente com derivação

NOTAS:

- 1 – A altura  $h$  corresponde a flecha máxima, conforme Figura 5 e Tabela 3 – Entre os condutores e o solo;
- 2 – Caso seja prevista a utilização de redes de telecomunicação na estrutura, são considerados os afastamentos da Figura 3 – Afastamentos mínimos - Estruturas;
- 3 – Os afastamentos horizontais referem-se às distâncias mínimas entre fase e terra.

### 7.7.3 Estrutura trifásica tangente

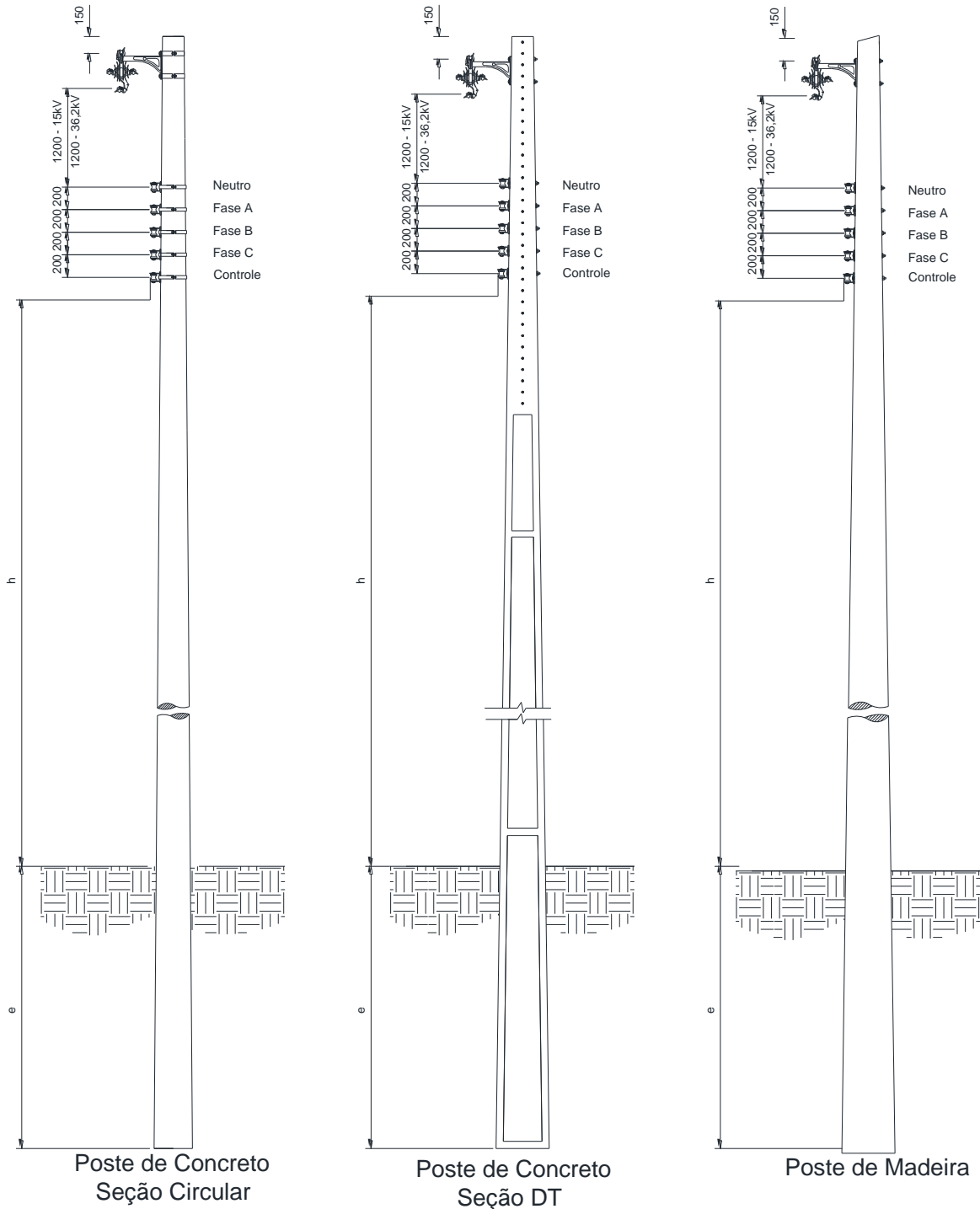


Figura 8 – Afastamentos mínimos – Estruturas trifásicas tangentes

NOTAS:

- 1 – A altura  $h$  corresponde a flecha máxima, conforme Figura 5 e Tabela 3 – Entre os condutores e o solo;
- 2 – Caso seja prevista a utilização de redes de telecomunicação na estrutura, são considerados os afastamentos da Figura 3 – Afastamentos mínimos - Estruturas;
- 3 – Os afastamentos horizontais referem-se às distâncias mínimas entre fase e terra.

### 7.7.4 Estrutura primária trifásica tangente com derivação

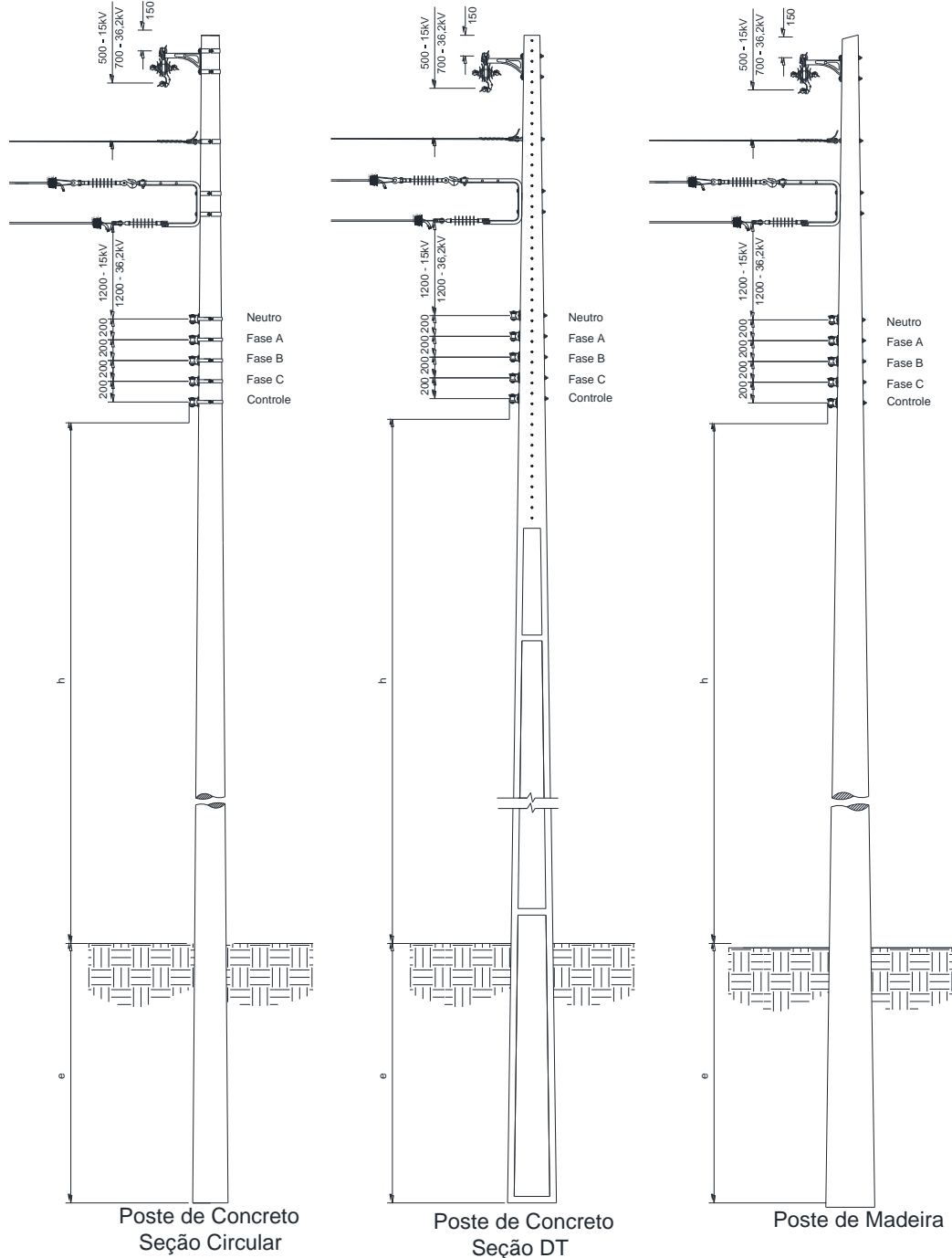


Figura 9 – Afastamentos mínimos – Estruturas trifásicas tangentes com derivações

**NOTAS:**

- 1 – A altura  $h$  corresponde a flecha máxima, conforme Figura 5 e Tabela 3 – Entre os condutores e o solo;
- 2 – Caso seja prevista a utilização de redes de telecomunicação na estrutura, são considerados os afastamentos da Figura 3 – Afastamentos mínimos - Estruturas;
- 3 – Os afastamentos horizontais referem-se às distâncias mínimas entre fase e terra.



### 7.7.5 Estruturas primárias trifásicas tangentes com dois níveis

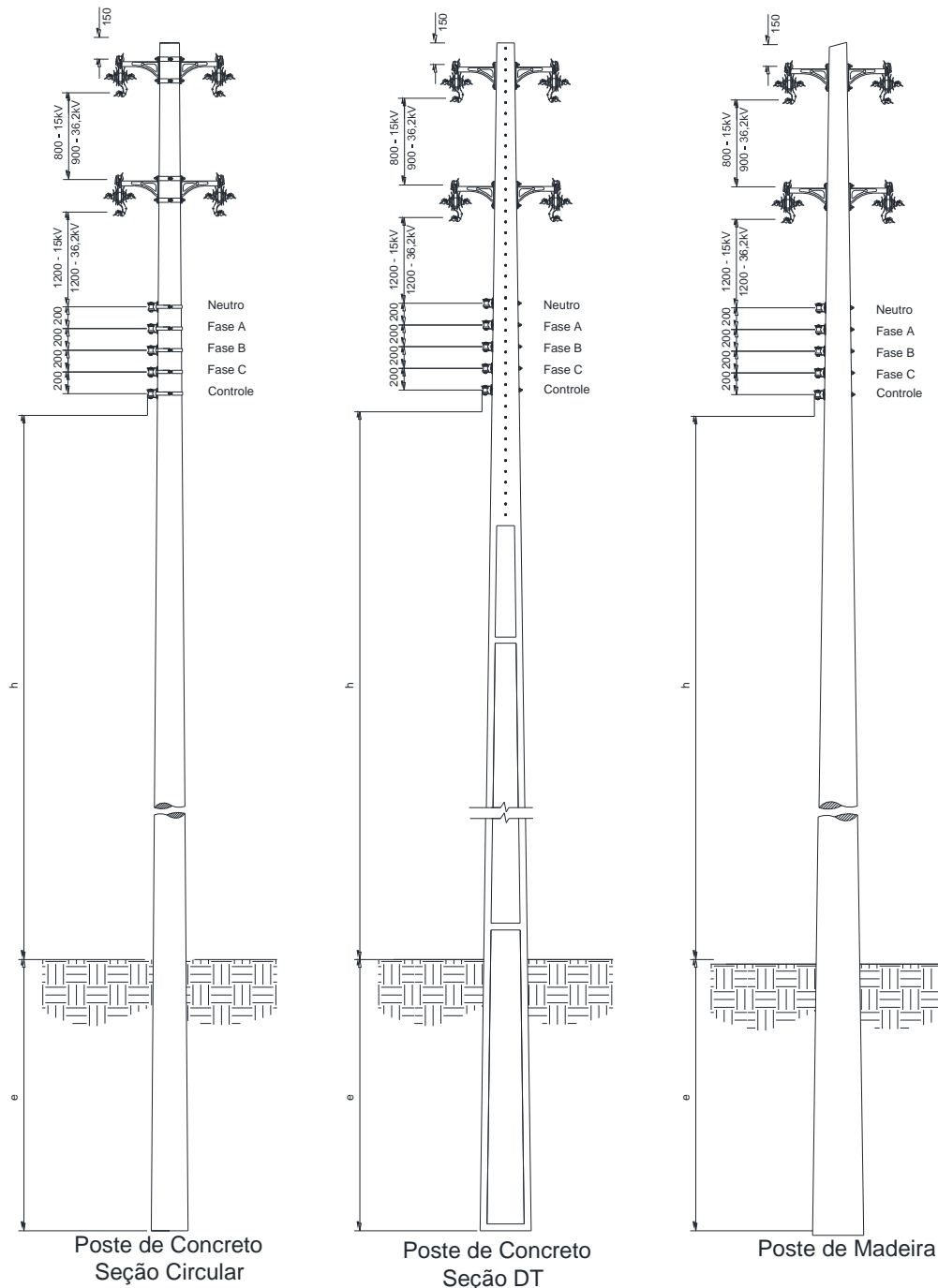


Figura 10 – Afastamentos mínimos – Estruturas trifásicas tangentes

NOTAS:

- 1 – A altura  $h$  corresponde a flecha máxima, conforme Figura 5 e Tabela 3 – Entre os condutores e o solo;
- 2 – Caso seja prevista a utilização de redes de telecomunicação na estrutura, são considerados os afastamentos da Figura 3 – Afastamentos mínimos - Estruturas;
- 3 – Os afastamentos horizontais referem-se às distâncias mínimas entre fase e terra.

### 7.7.6 Estruturas primárias trifásicas tangentes com três níveis e com derivação no 1º circuito

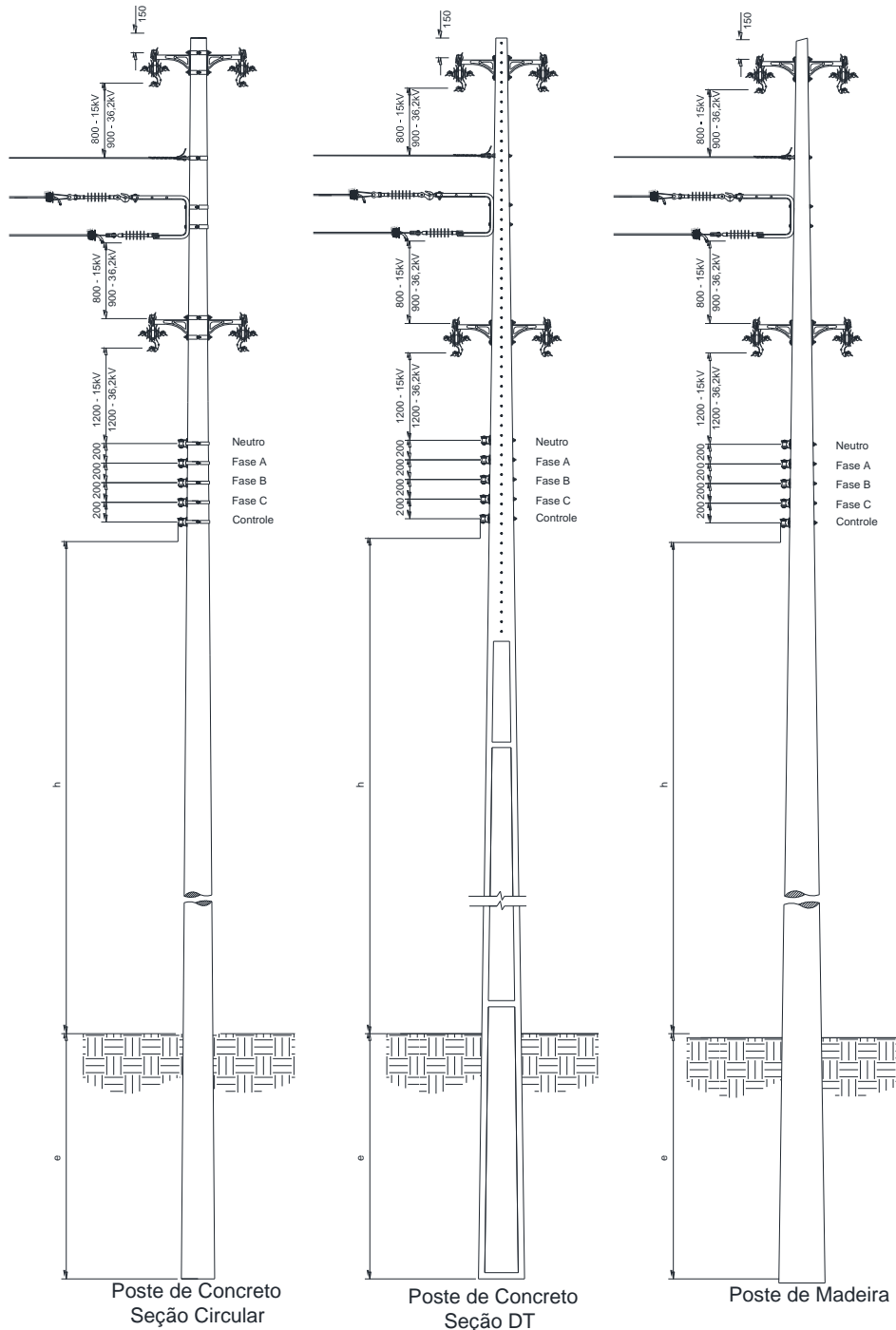


Figura 11 – Afastamentos mínimos – Estruturas trifásicas tangentes e derivação no 1º nível

NOTAS:

- 1 – A altura  $h$  corresponde a flecha máxima, conforme Figura 5 e Tabela 3 – Entre os condutores e o solo;
- 2 – Caso seja prevista a utilização de redes de telecomunicação na estrutura, são considerados os afastamentos da Figura 3 – Afastamentos mínimos - Estruturas;
- 3 – Os afastamentos horizontais referem-se às distâncias mínimas entre fase e terra.

### 7.7.7 Estruturas primárias trifásicas tangentes com três níveis e com derivação no 2º Circuito

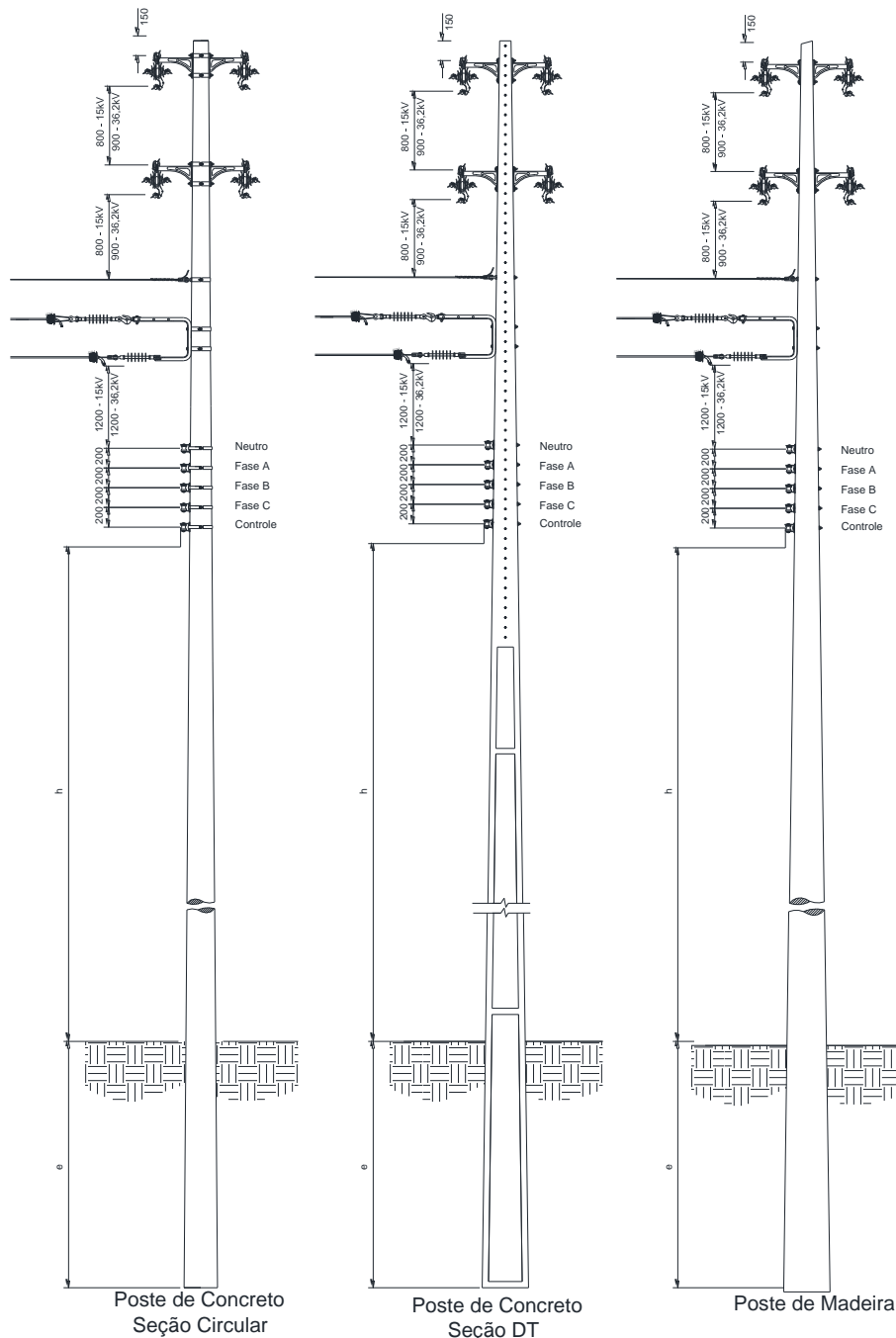


Figura 12 – Afastamentos mínimos – Estruturas trifásicas tangentes com derivação no 2º nível

**NOTAS:**

- 1 – A altura  $h$  corresponde a flecha máxima, conforme Figura 5 e Tabela 3 – Entre os condutores e o solo;
- 2 – Caso seja prevista a utilização de redes de telecomunicação na estrutura, são considerados os afastamentos da Figura 3 – Afastamentos mínimos - Estruturas;
- 3 – Os afastamentos horizontais referem-se às distâncias mínimas entre fase e terra.

### 7.7.8 Estruturas primárias trifásicas tangentes com três níveis

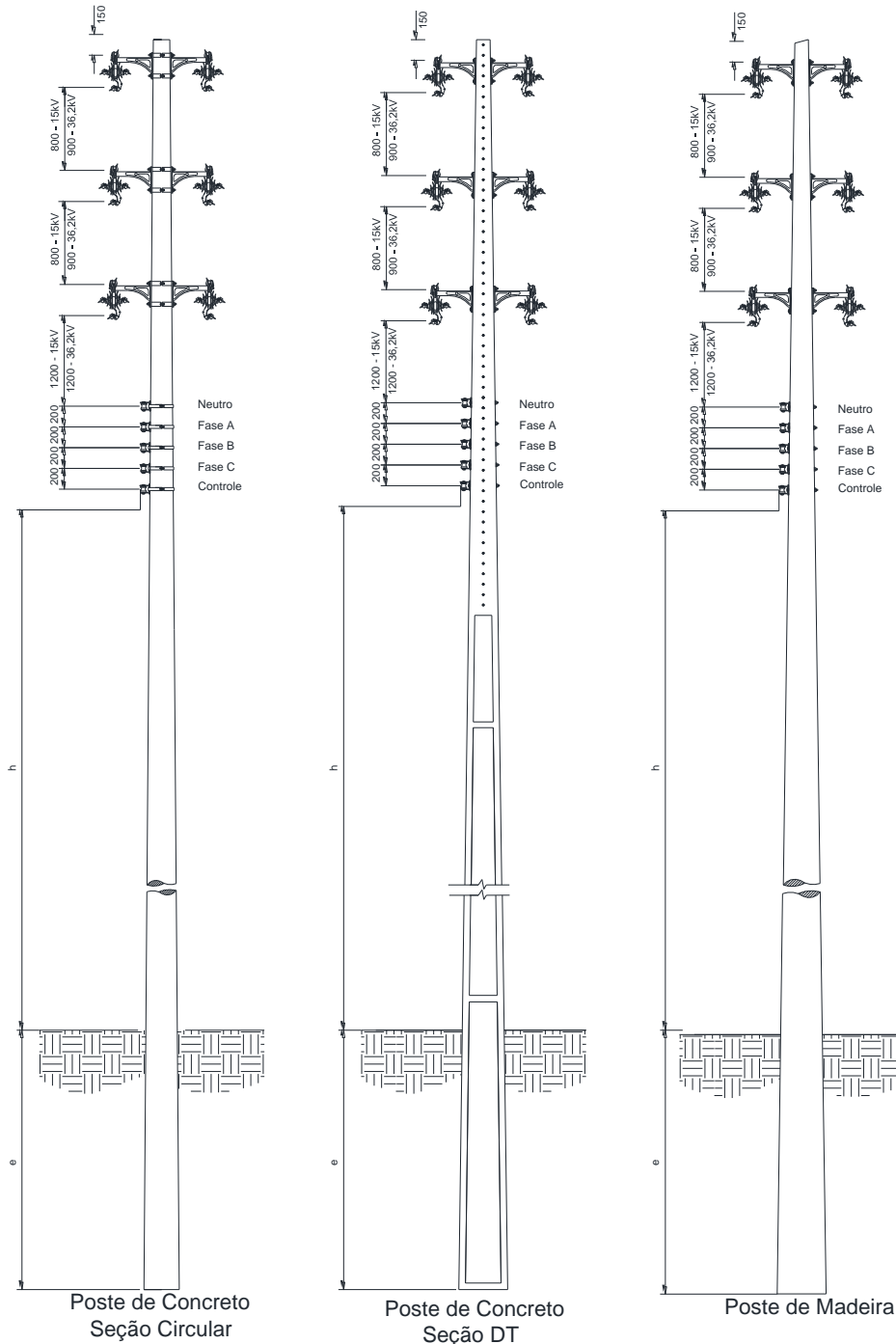


Figura 13 – Afastamentos mínimos – Estruturas trifásicas tangentes

**NOTAS:**

- 1 – A altura  $h$  corresponde a flecha máxima, conforme Figura 5 e Tabela 3 – Entre os condutores e o solo;
- 2 – Caso seja prevista a utilização de redes de telecomunicação na estrutura, são considerados os afastamentos da Figura 3 – Afastamentos mínimos - Estruturas;
- 3 – Os afastamentos horizontais referem-se às distâncias mínimas entre fase e terra.

## 8 ENGASTAMENTO DO POSTE

### 8.1 Locação

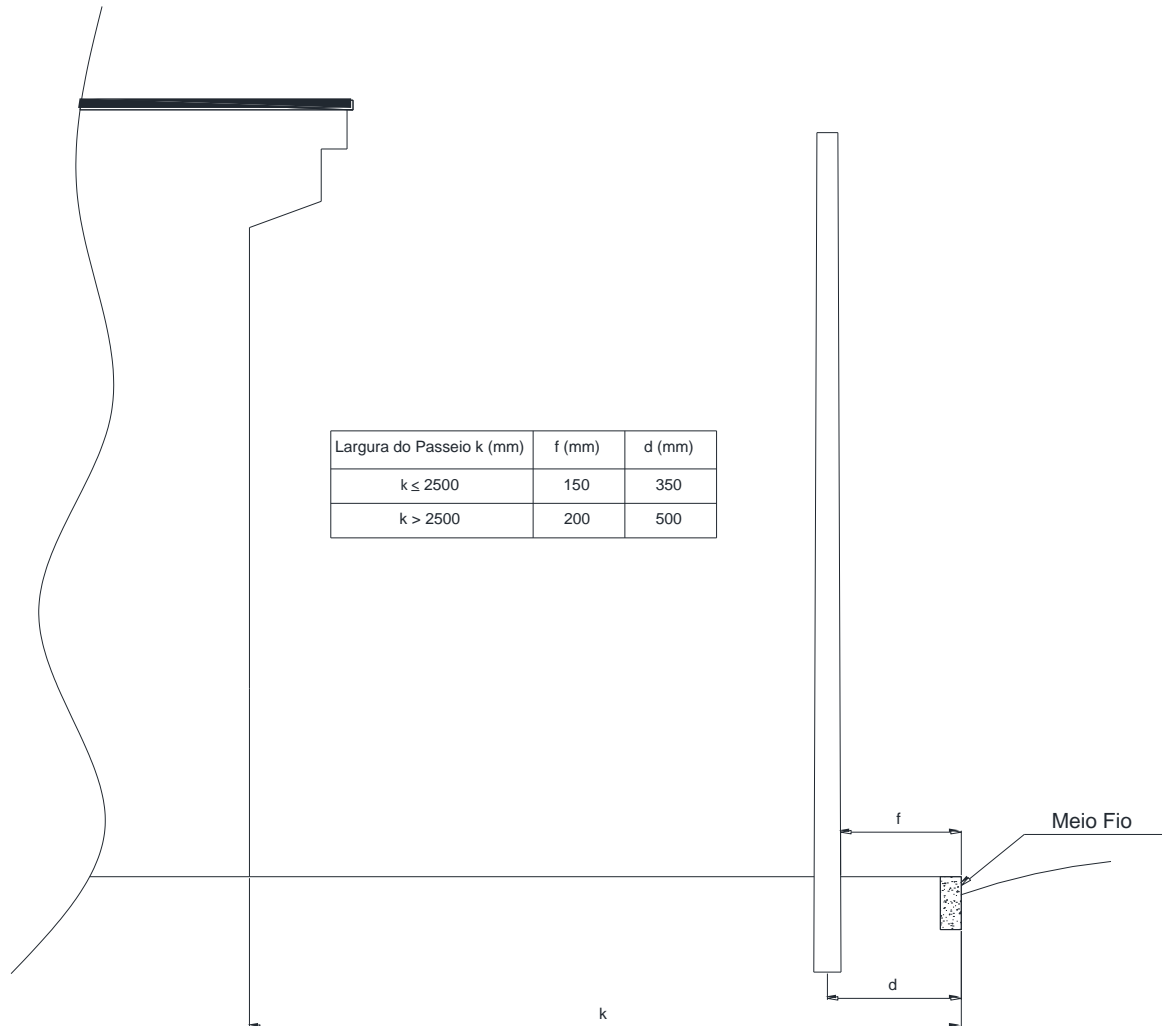




Figura 14 – Locação

	<b>Tipo:</b> Norma Técnica e Padronização	<b>NTC-D-07</b>
	<b>Área de Aplicação:</b> Distribuição de Energia Elétrica	<b>Versão 01/2016</b>
	<b>Título do Documento:</b> Rede de Distribuição de Energia Elétrica Aérea Primária com Condutores Protegidos - Estruturas (Compacta)	

## 8.2 Engastamento de poste - detalhes da fundação

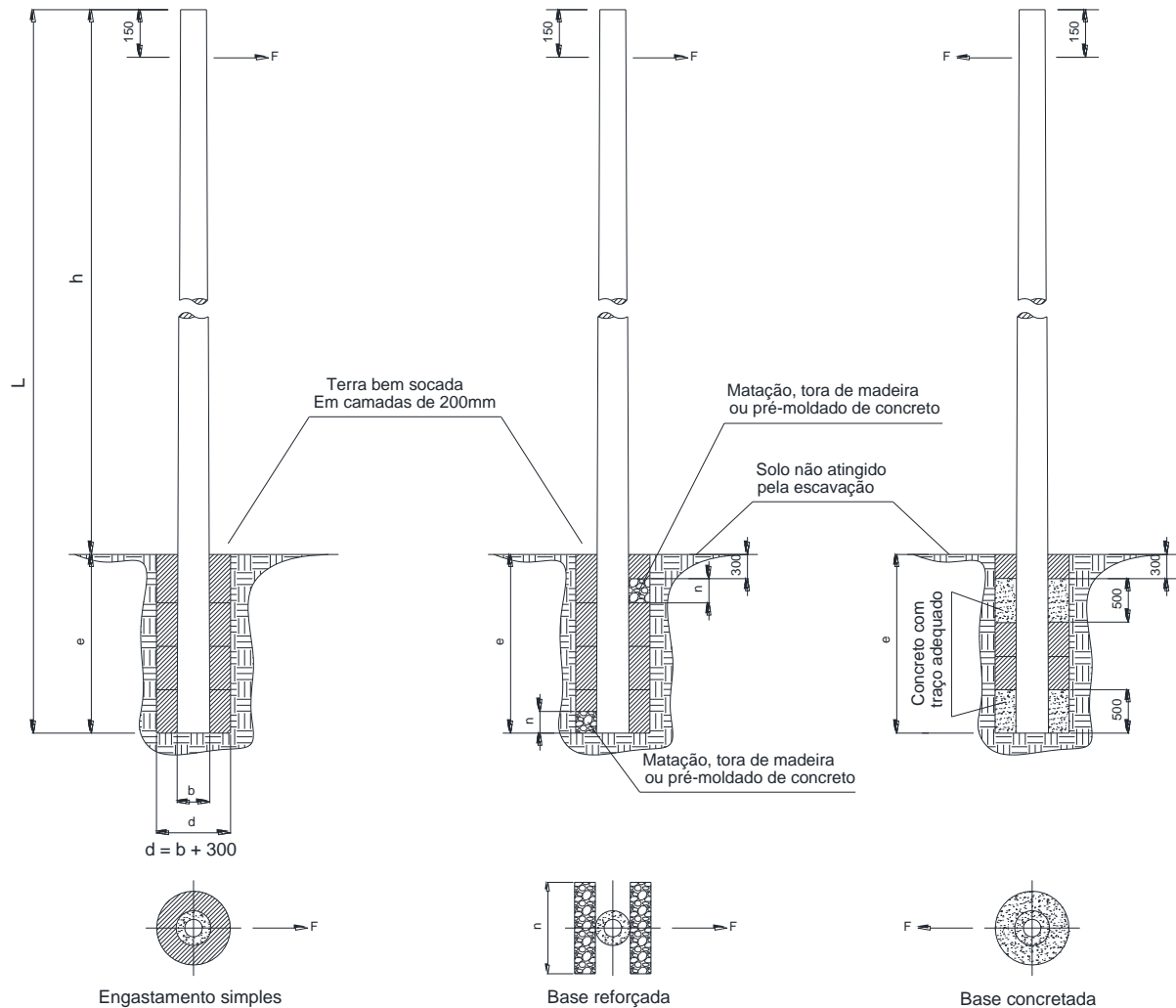




Figura 15 – Engastamento de poste – Detalhe da fundação

F = Resultado dos esforços no poste.

### NOTAS:

- 1 – A profundidade de engastamento “e” para qualquer tipo de poste, será:  $e = L/10 + 600\text{mm}$ , sendo “e” mínimo = 1500mm; L = comprimento do poste em milímetros. Para determinação do “F”, ver a Tabela 9;
- 2 – Característica considerando coeficiente compressibilidade  $C = 2000\text{daN/m}^3$ .

Elaborado por: FECOERESP	Aprovado por: Grupo Técnico de Padronização	Data de vigência: 01/08/2016	Página: 38 de 130
-----------------------------	--	---------------------------------	----------------------

 <b>CERIPA</b>	<b>Tipo:</b> Norma Técnica e Padronização	<b>NTC-D-07</b>
	<b>Área de Aplicação:</b> Distribuição de Energia Elétrica	<b>Versão 01/2016</b>
	<b>Título do Documento:</b> Rede de Distribuição de Energia Elétrica Aérea Primária com Condutores Protegidos - Estruturas (Compacta)	 <b>FECOERESP</b>

### 8.3 Resistência de engastamento de postes

Comprimento do poste m	Resistência do poste		Concreto seção DT						Concreto seção circular						Madeira	
	Concreto daN	Madeira (Tipo)	Simples	Reforçado		Concretado	Simples	Reforçado		Concretado	Simples	Reforçado		Concretado		
				Resistência máxima daN	Dimensões de escora nxm			Resistência máxima daN	Dimensões de escora nxm			Resistência máxima daN	Dimensões de escora nxm		Resistência máxima daN	Dimensões de escora nxm
9 000	150	L	140	220	0,2 x 0,6	320	230	Nota 2	-	-	150	220	0,2 x 0,6	320	0,5	
	200	Nota 3	210	320	0,2 x 1,0	Nota 2	230	340	-	-	-	-	-	-	-	
	300	M	210	320	0,2 x 1,0	450	250	360	0,7	0,7	170	320	0,2 x 1,0	450	0,7	
	400	Nota 3	210	320	0,2 x 1,0	580	250	360	0,9	0,9	-	-	-	-	-	
	600	P	210	320	0,2 x 1,0	880	270	-	Nota 2	1,1	190	370	0,2 x 1,0	880	1,1	
	1 000	XP	230	340	0,2 x 1,0	1 510	Nota 3	0,2 x 1,0	Nota 2	-	Nota 4	-	-	-	-	
10 000	150	L	160	220	0,2 x 0,6	Nota 2	270	0,2 x 1,0	450	-	170	220	0,2 x 0,6	340	0,5	
	300	M	240	350	0,2 x 1,0	480	290	0,2 x 1,0	580	0,7	190	340	0,2 x 1,0	480	0,7	
	600	P	240	350	0,2 x 1,0	920	310	410	0,2 x 1,0	1,1	220	360	0,2 x 1,0	910	1,1	
	1 000	XP	270	370	0,2 x 1,0	1 400	340	430	0,2 x 1,0	1,5	Nota 4	-	-	-	-	
10 500	150	L	170	230	0,2 x 0,6	Nota 2	290	Nota 2	-	-	180	250	0,2 x 0,6	350	0,5	
	300	M	260	370	0,2 x 1,0	500	310	410	0,2 x 1,0	0,7	200	350	0,2 x 1,0	500	0,7	
	600	P	260	370	0,2 x 1,0	940	330	420	0,2 x 1,0	1,1	240	370	0,2 x 1,0	930	1,1	
	1 000	XP	290	390	0,2 x 1,0	1 420	360	450	0,2 x 1,0	1,5	Nota 4	-	-	-	-	
	2 000	Nota 3	340	430	0,2 x 1,0	Nota 1	Nota 3	-	-	-	-	-	-	-	-	
11 000	200	Nota 3	180	300	0,2 x 1,0	Nota 2	310	Nota 2	-	-	-	-	-	-	-	
	300	M	280	380	0,2 x 1,0	510	330	430	0,2 x 1,0	0,7	250	390	0,2 x 1,0	510	0,7	
	400	Nota 3	280	380	0,2 x 1,0	660	330	430	0,2 x 1,0	0,9	-	-	-	-	-	
	600	P	280	380	0,2 x 1,0	950	350	440	0,2 x 1,0	1,1	270	400	0,2 x 1,0	950	1,1	
	1 000	XP	310	410	0,2 x 1,0	1 440	390	480	0,2 x 1,0	1,5	Nota 4	-	-	-	-	
	1 500	Nota 3	Nota 3	-	-	-	440	520	0,2 x 1,0	-	-	-	-	-	-	
12 000	300	Nota 3	320	420	0,2 x 1,0	Nota 2	380	470	0,2 x 1,0	Nota 2	-	-	-	-	-	
	400	Nota 3	320	420	0,2 x 1,0	700	380	470	0,2 x 1,0	0,9	-	-	-	-	-	
	600	Nota 3	320	420	0,2 x 1,0	1 000	400	490	0,2 x 1,0	1,1	-	-	-	-	-	
	1 000	Nota 3	350	450	0,2 x 1,0	1 490	440	520	0,2 x 1,0	1,5	-	-	-	-	-	
	2 000	Nota 3	410	500	0,2 x 1,0	Nota 1	500	570	0,2 x 1,0	Nota 1	-	-	-	-	-	
13 000	3 000	Nota 3	440	520	0,2 x 1,0	Nota 1	500	570	0,2 x 1,0	Nota 1	-	-	-	-	-	
	300	Nota 3	370	470	0,2 x 1,0	Nota 2	440	Nota 2	-	-	-	-	-	-	-	
	600	Nota 3	370	470	0,2 x 1,0	1 040	460	540	0,2 x 1,0	1,1	-	-	-	-	-	
	1 000	Nota 3	Nota 3	-	-	-	500	580	0,2 x 1,0	1,5	-	-	-	-	-	
	2 000	Nota 3	Nota 3	-	-	-	560	630	0,2 x 1,0	Nota 1	-	-	-	-	-	

NOTA 1 - Valor não informado porque o diâmetro da vaua excede 1,5 m, devendo ser utilizada fundação especial a critério da empresa.  
 NOTA 2 - Valor não informado porque o engastamento simples ou reforçado já excedeu o valor de 1,4 vezes a carga nominal do poste.  
 NOTA 3 - Poste não padronizado pela ABNT NBR 8452 ou ABNT NBR 8457.  
 NOTA 4 - Valor não calculado para postes de madeira

Fonte: NBR 15688 - Redes de distribuição aérea de energia elétrica com condutores nus.

Tabela 9 – Engastamento de poste

Elaborado por: FECOERESP	Aprovado por: Grupo Técnico de Padronização	Data de vigência: 01/08/2016	Página: 39 de 130
-----------------------------	--	---------------------------------	----------------------

## 9 ESTRUTURAS DE REDES COMPACTAS

### 9.1 Simbologia básica

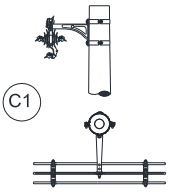
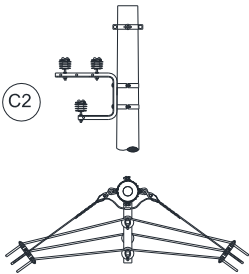
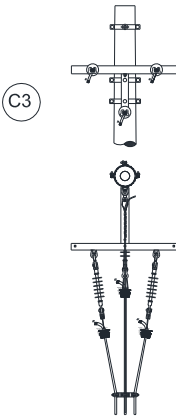
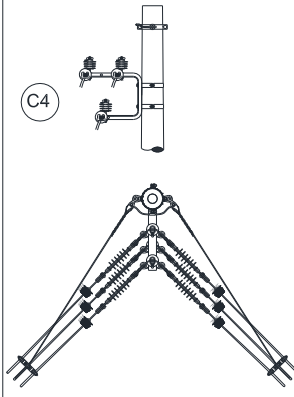
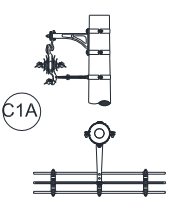
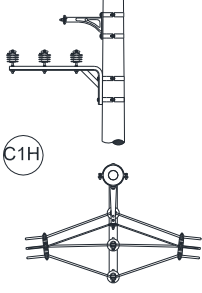
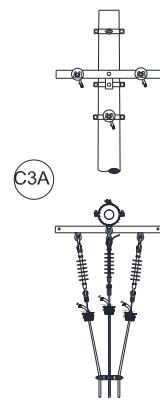
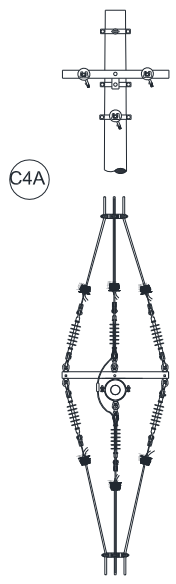
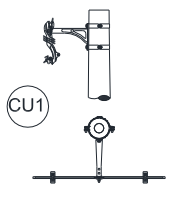
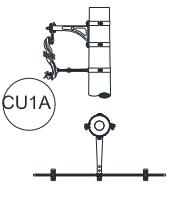
Passante até 6°	Passante até 45°	Fim de linha	Ancoragem dupla
 <p>C1</p>	 <p>C2</p>	 <p>C3</p>	 <p>C4</p>
 <p>C1A</p>			
 <p>C1H</p>		 <p>C3A</p>	 <p>C4A</p>
 <p>CU1</p>			
 <p>CU1A</p>			

Figura 16 – Simbologia básica

NOTAS:

2 – Além das instalações monofásicas entre fase e neutro, poderão ser empregadas instalações com duas fases;



## 9.2 Afastamentos mínimos nas estruturas

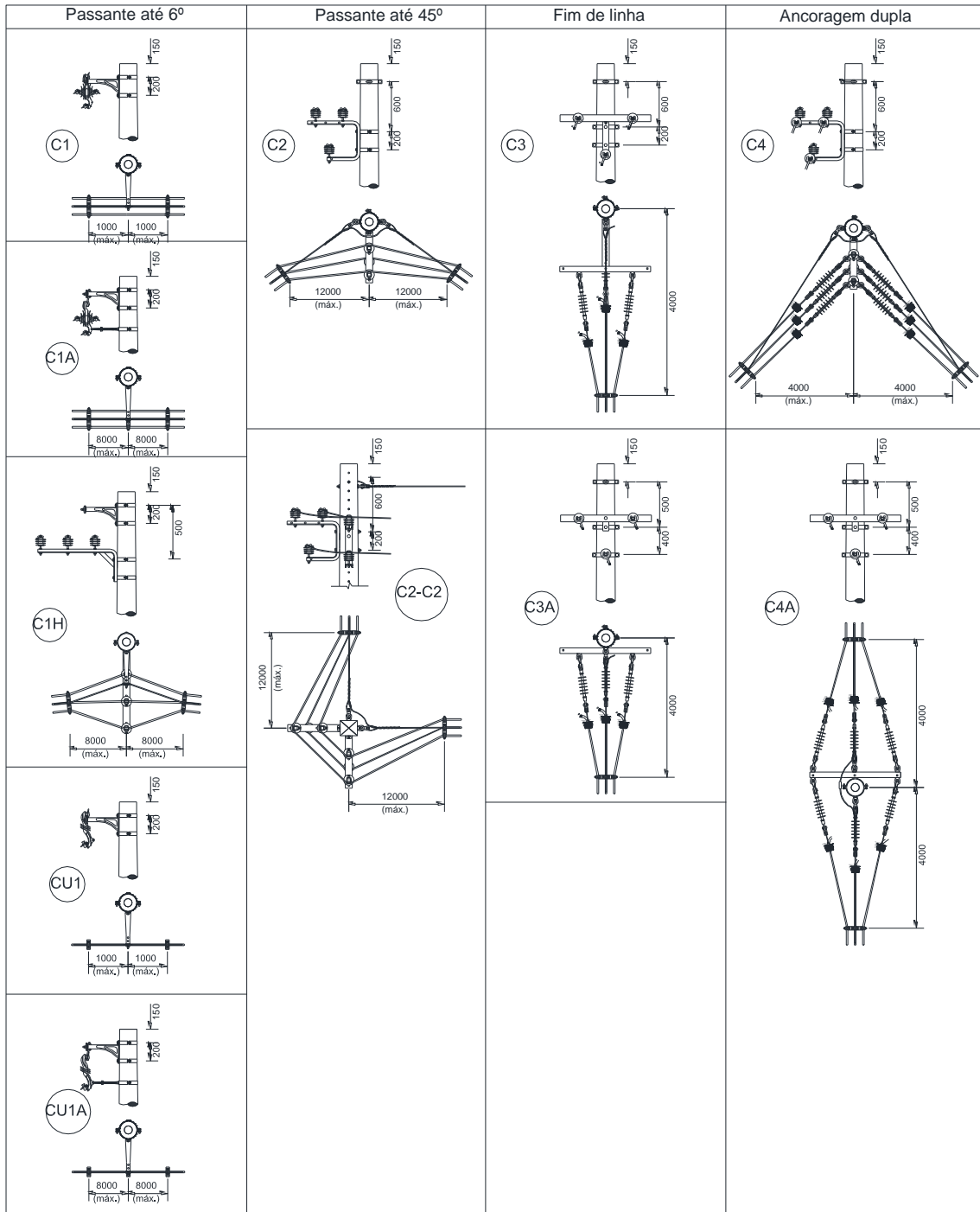


Figura 17 – Afastamentos mínimos nas estruturas

### 9.3 Estrutura CU1

#### 9.3.1 Poste de concreto de seção circular

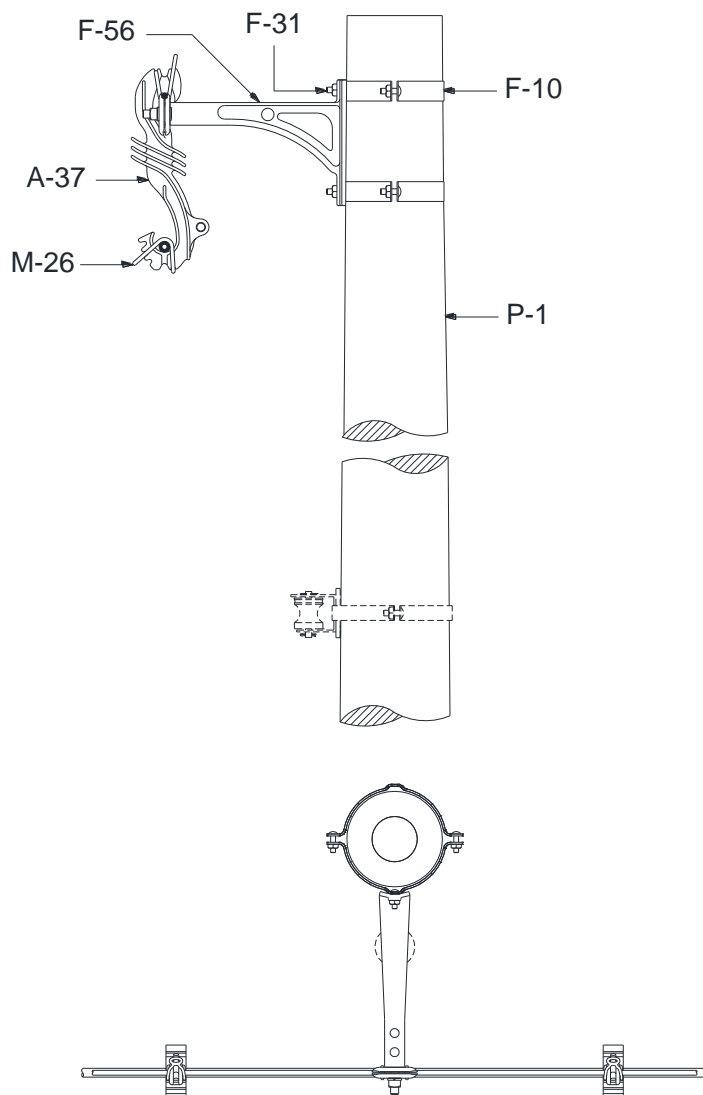




Figura 18 – Estrutura CU1 – Poste de concreto de seção circular

LISTA DE MATERIAIS					
Item	Quant.	Descrição	Item	Quant.	Descrição
A-37	2	Espaçador monofásico	F-56	1	Braço tipo L
F-10	2	Cinta para poste seção circular	M-26	4	Anel de amarração
F-31	2	Parafuso de cabeça abaulada	P-1	1	Poste de concreto de seção circular

NOTA:

1 – A estrutura CU1 é usada em tangentes podendo também ser empregada em ângulos de até 6°.

	<b>Tipo:</b> Norma Técnica e Padronização	<b>NTC-D-07</b>
	<b>Área de Aplicação:</b> Distribuição de Energia Elétrica	<b>Versão 01/2016</b>
	<b>Título do Documento:</b> Rede de Distribuição de Energia Elétrica Aérea Primária com Condutores Protegidos - Estruturas (Compacta)	

### 9.3.2 Poste de concreto de seção duplo T (DT)

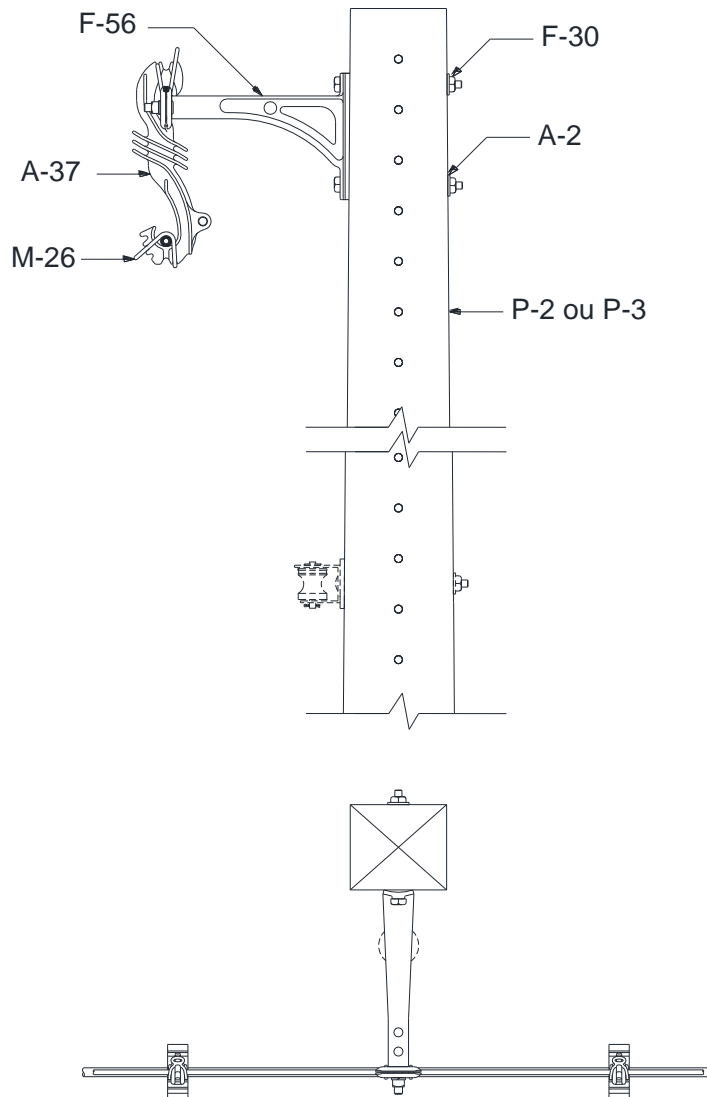




Figura 19 – Estrutura CU1 – Poste de concreto de seção DT ou de madeira

LISTA DE MATERIAIS					
Item	Quant.	Descrição	Item	Quant.	Descrição
A-02	2	Arruela quadrada	M-26	4	Anel de amarração
A-37	2	Espaçador monofásico	P-2	1	Poste de concreto de seção DT
F-30	2	Parafuso de cabeça quadrada	P-3	1	Poste de madeira
F-56	1	Braço tipo L			

**NOTAS:**

- 1 – A estrutura CU1 é usada em tangentes podendo também ser empregada em ângulos de até 6°;
- 2 – Aumentar a cota em 50mm quando utilizar a outra face do poste duplo T.

Elaborado por: FECOERESP	Aprovado por: Grupo Técnico de Padronização	Data de vigência: 01/08/2016	Página: 43 de 130
-----------------------------	--	---------------------------------	----------------------

	<b>Tipo:</b> Norma Técnica e Padronização	<b>NTC-D-07</b>
	<b>Área de Aplicação:</b> Distribuição de Energia Elétrica	<b>Versão 01/2016</b>
	<b>Título do Documento:</b> Rede de Distribuição de Energia Elétrica Aérea Primária com Condutores Protegidos - Estruturas (Compacta)	

## 9.4 Estrutura CU1A

### 9.4.1 Poste de concreto de seção circular

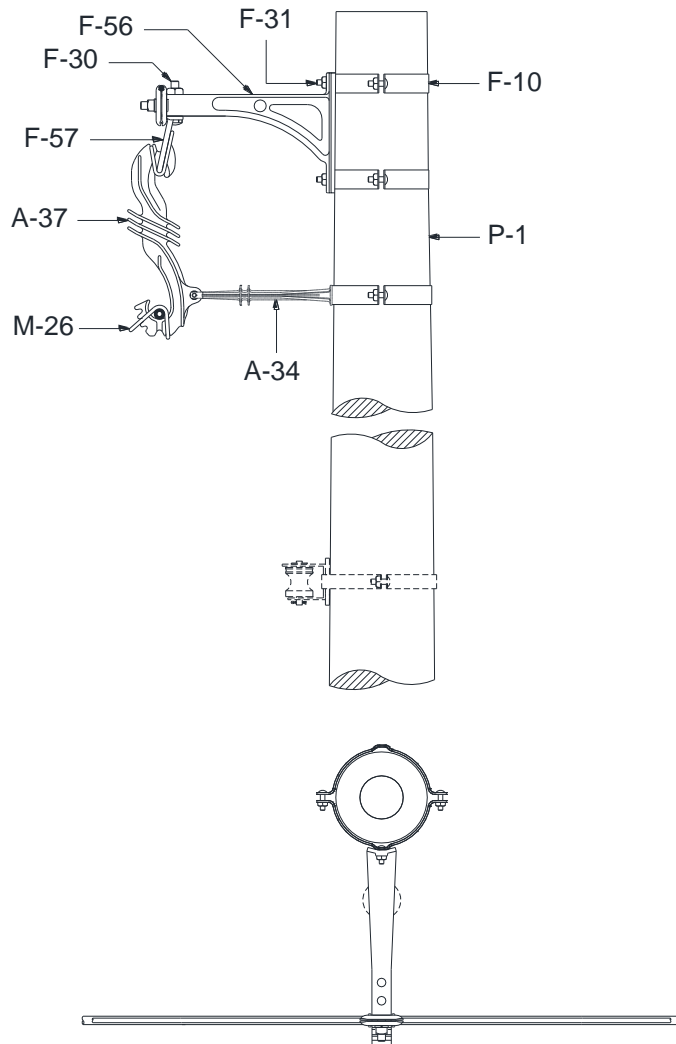




Figura 20 – Estrutura CU1A – Poste de concreto de seção circular

LISTA DE MATERIAIS					
Item	Quant.	Descrição	Item	Quant.	Descrição
A-34	1	Braço antibalanco	F-56	1	Braço tipo L
A-37	1	Espaçador monofásico	F-57	1	Estribo para braço tipo L
F-10	3	Cinta para poste circular	M-26	2	Anel de amarração
F-30	1	Parafuso de cabeça quadrada	P-1	1	Poste de concreto de seção circular
F-31	3	Parafuso de cabeça abaulada			

**NOTA:**

1 – A estrutura CU1A deve ser utilizada a cada 200 m de rede, ao longo do trecho de rede tangente de estruturas CU1.

Elaborado por: FECOERESP	Aprovado por: Grupo Técnico de Padronização	Data de vigência: 01/08/2016	Página: 44 de 130
-----------------------------	--	---------------------------------	----------------------

	<b>Tipo:</b> Norma Técnica e Padronização	<b>NTC-D-07</b>
	<b>Área de Aplicação:</b> Distribuição de Energia Elétrica	<b>Versão 01/2016</b>
	<b>Título do Documento:</b> Rede de Distribuição de Energia Elétrica Aérea Primária com Condutores Protegidos - Estruturas (Compacta)	

#### 9.4.2 Poste de concreto de seção duplo T (DT)

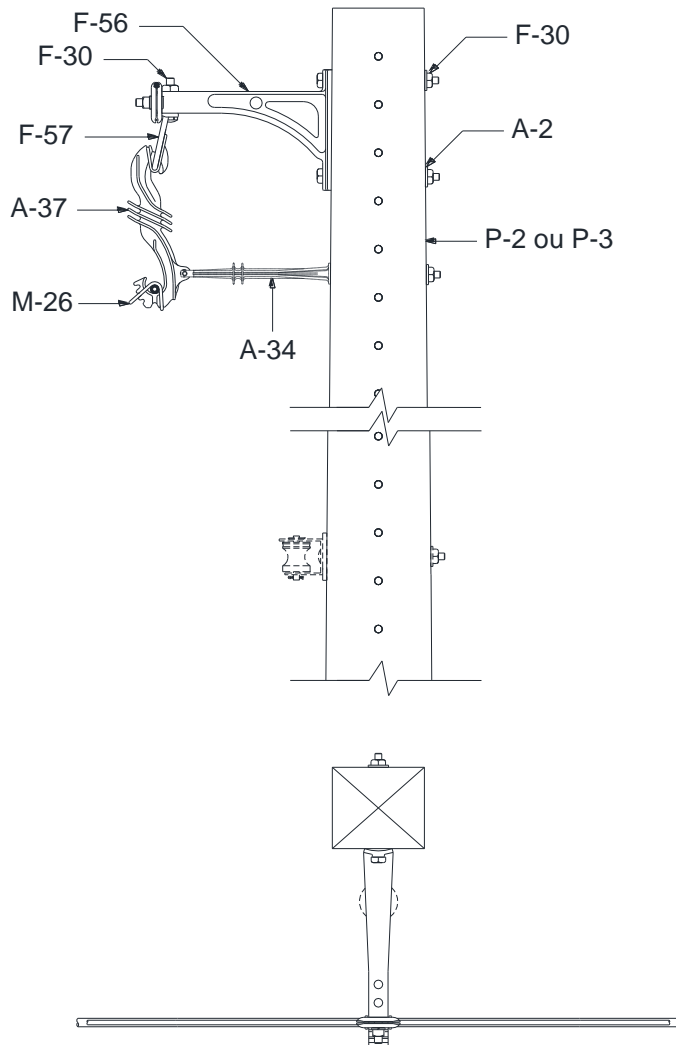


Figura 21 – Estrutura CU1A – Poste de concreto de seção DT ou de madeira

LISTA DE MATERIAIS					
Item	Quant.	Descrição	Item	Quant.	Descrição
A-2	3	Arruela quadrada	F-57	1	Estribo para braço tipo L
A-34	1	Braço antibalanco	M-26	2	Anel de amarração
A-37	1	Espaçador monofásico	P-2	1	Poste de concreto de seção DT
F-30	4	Parafuso de cabeça quadrada	P-3	1	Poste de madeira
F-56	1	Braço tipo L			

**NOTAS:**

- 1 – A estrutura CU1A deve ser utilizada a cada 200 m de rede, ao longo do trecho de rede tangente de estruturas CU1.
- 2 – Aumentar a cota em 50mm quando utilizar a outra face do poste duplo T.

Elaborado por: FECOERESP	Aprovado por: Grupo Técnico de Padronização	Data de vigência: 01/08/2016	Página: 45 de 130
-----------------------------	--	---------------------------------	----------------------

## 9.5 Estrutura CU3

### 9.5.1 Poste de concreto de seção circular

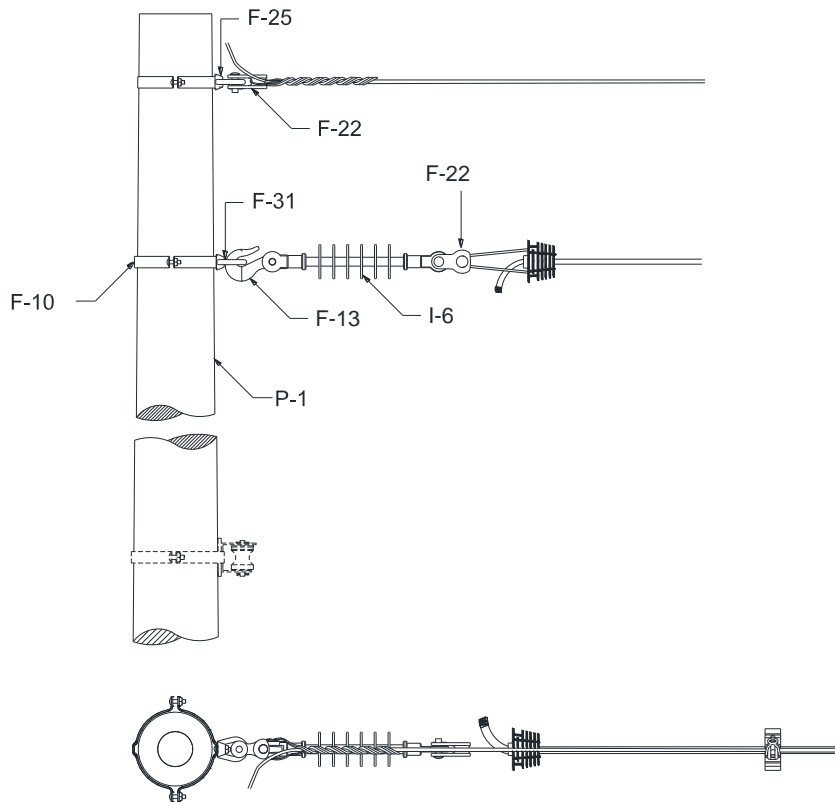


Figura 22 – Estrutura CU3 – Poste de concreto de seção circular

LISTA DE MATERIAIS					
Item	Quant.	Descrição	Item	Quant.	Descrição
F-10	2	Cinta para poste circular	F-31	2	Parafuso de cabeça abaulada
F-13	1	Gancho-olhal	I-6	1	Isolador suspensão
F-22	2	Manilha-sapatilha	P-1	1	Poste de concreto de seção circular
F-25	2	Olhal para parafuso			

NOTA:

1 – Na classe de tensão de 36,2kV, utilizar alça pré-formada para cabos de alumínio protegido. Na classe de tensão 15kV e 25kV, alternativamente poderá ser utilizada alça pré-formada para cabos de alumínio protegido, porém deve-se dar preferência ao grampo de ancoragem.

### 9.5.2 Poste de concreto de seção duplo T (DT)

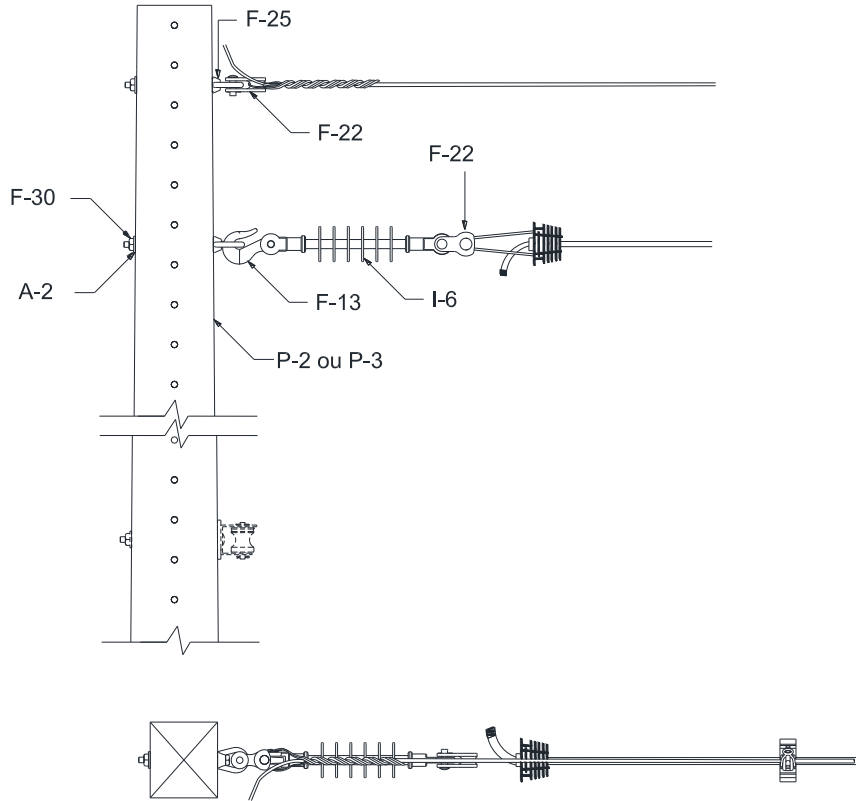




Figura 23 – Estrutura CU3 – Poste de concreto de seção DT ou de madeira

LISTA DE MATERIAIS					
Item	Quant.	Descrição	Item	Quant.	Descrição
A-2	2	Arruela quadrada	F-30	2	Parafuso de cabeça quadrada
F-13	1	Gancho-olhal	I-6	1	Isolador suspensão
F-22	2	Manilha-sapatilha	P-2	1	Poste de concreto de seção DT
F-25	2	Olhal para parafuso	P-3	1	Poste de madeira

**NOTAS:**

1 – Na classe de tensão de 36,2kV, utilizar alça pré-formada para cabos de alumínio protegido. Na classe de tensão 15kV e 25kV, alternativamente poderá ser utilizada alça pré-formada para cabos de alumínio protegido, porém deve-se dar preferência ao grampo de ancoragem.

2 – Aumentar a cota em 50mm quando utilizar a outra face do poste duplo T.

	<b>Tipo:</b> Norma Técnica e Padronização	<b>NTC-D-07</b>
	<b>Área de Aplicação:</b> Distribuição de Energia Elétrica	<b>Versão 01/2016</b>
	<b>Título do Documento:</b> Rede de Distribuição de Energia Elétrica Aérea Primária com Condutores Protegidos - Estruturas (Compacta)	

## 9.6 Estrutura CU4

### 9.6.1 Poste de concreto de seção circular

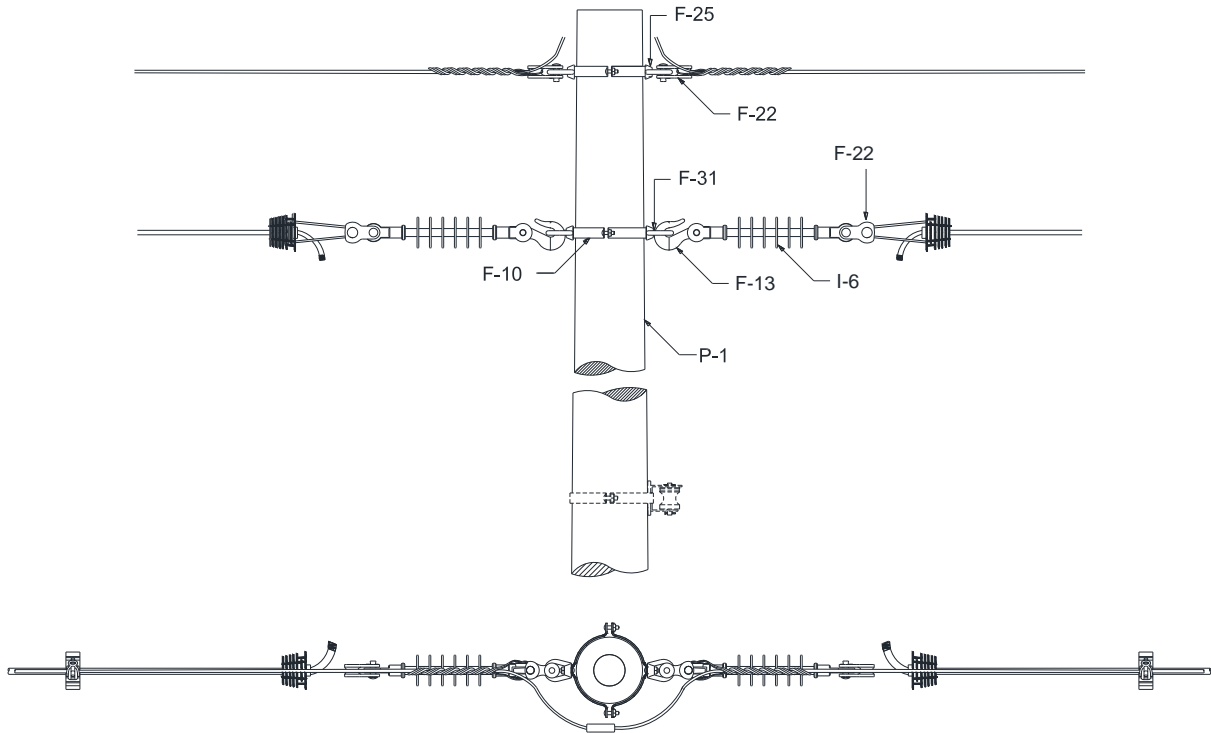


Figura 24 – Estrutura CU4 – Poste de concreto de seção circular



LISTA DE MATERIAIS					
Item	Quant.	Descrição	Item	Quant.	Descrição
F-10	2	Cinta para poste circular	F-31	4	Parafuso de cabeça abaulada
F-13	2	Gancho-olhal	I-6	2	Isolador suspensão
F-22	4	Manilha-sapatilha	P-1	1	Poste de concreto de seção circular
F-25	4	Olhal para parafuso			

#### NOTAS:

- 1 – Estrutura utilizada para ângulos conforme tabela 141 da NTC-D-02 e em caso de mudança de bitola e quando há necessidade de encabeçamento.
- 2 – Evitar o seccionamento quando os cabos forem de mesma bitola;
- 3 – Evitar o seccionamento do mensageiro. No caso de necessidade de seccionamento do mesmo, utilizar conectores para sua interligação;
- 4 – Na classe de tensão de 36,2kV, utilizar alça pré-formada para cabos de alumínio coberto. Na classe de tensão 15 kV e 25 kV, alternativamente poderá ser utilizada alça pré-formada para cabos de alumínio coberto, porém deve-se dar preferência ao grampo de ancoragem.

Elaborado por: FECOERESP	Aprovado por: Grupo Técnico de Padronização	Data de vigência: 01/08/2016	Página: 48 de 130
-----------------------------	--	---------------------------------	----------------------



	<b>Tipo:</b> Norma Técnica e Padronização	<b>NTC-D-07</b>
	<b>Área de Aplicação:</b> Distribuição de Energia Elétrica	<b>Versão 01/2016</b>
	<b>Título do Documento:</b> Rede de Distribuição de Energia Elétrica Aérea Primária com Condutores Protegidos - Estruturas (Compacta)	

### 9.6.2 Poste de concreto de seção duplo T (DT)

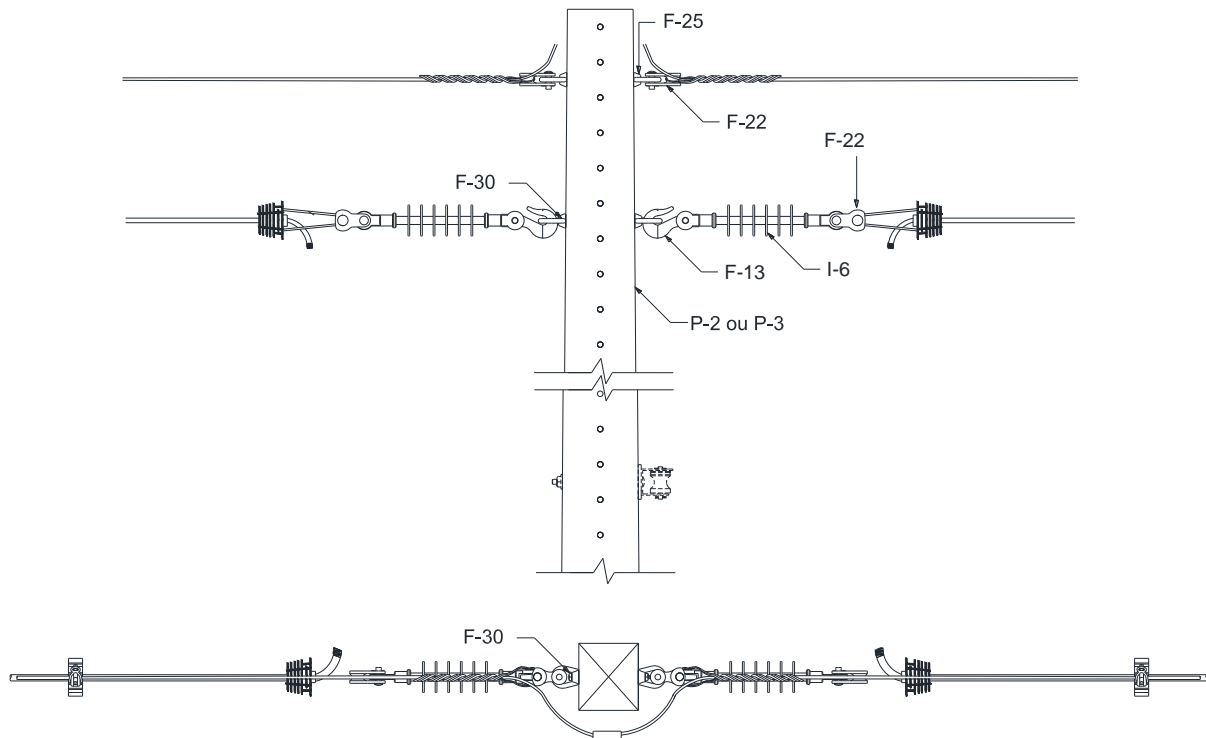


Figura 25 – Estrutura CU4 – Poste de concreto de seção DT ou de madeira

LISTA DE MATERIAIS					
Item	Quant.	Descrição	Item	Quant.	Descrição
F-13	2	Gancho-olhal	I-6	2	Isolador suspensão
F-22	4	Manilha-sapatilha	P-2	1	Poste de concreto de seção DT
F-25	4	Olhal para parafuso	P-3	1	Poste de madeira
F-30	2	Parafuso de cabeça quadrada			

#### NOTAS:

- 1 – Estrutura utilizada para ângulos conforme tabela 141 da NTC-D-02 e em caso de mudança de bitola e quando há necessidade de encabeçamento.
- 2 – Evitar o seccionamento quando os cabos forem de mesma bitola;
- 3 – Evitar o seccionamento do mensageiro. No caso de necessidade de seccionamento do mesmo, utilizar conectores para sua interligação;
- 4 – Na classe de tensão de 36,2kV, utilizar alça pré-formada para cabos de alumínio coberto. Na classe de tensão 15 kV e 25 kV, alternativamente poderá ser utilizada alça pré-formada para cabos de alumínio coberto, porém deve-se dar preferência ao grampo de ancoragem.
- 5 – Aumentar a cota em 50mm quando utilizar a outra face do poste duplo T.

Elaborado por: FECOERESP	Aprovado por: Grupo Técnico de Padronização	Data de vigência: 01/08/2016	Página: 49 de 130
-----------------------------	--	---------------------------------	----------------------

## 9.7 Estrutura C1

### 9.7.1 Poste de concreto de seção circular

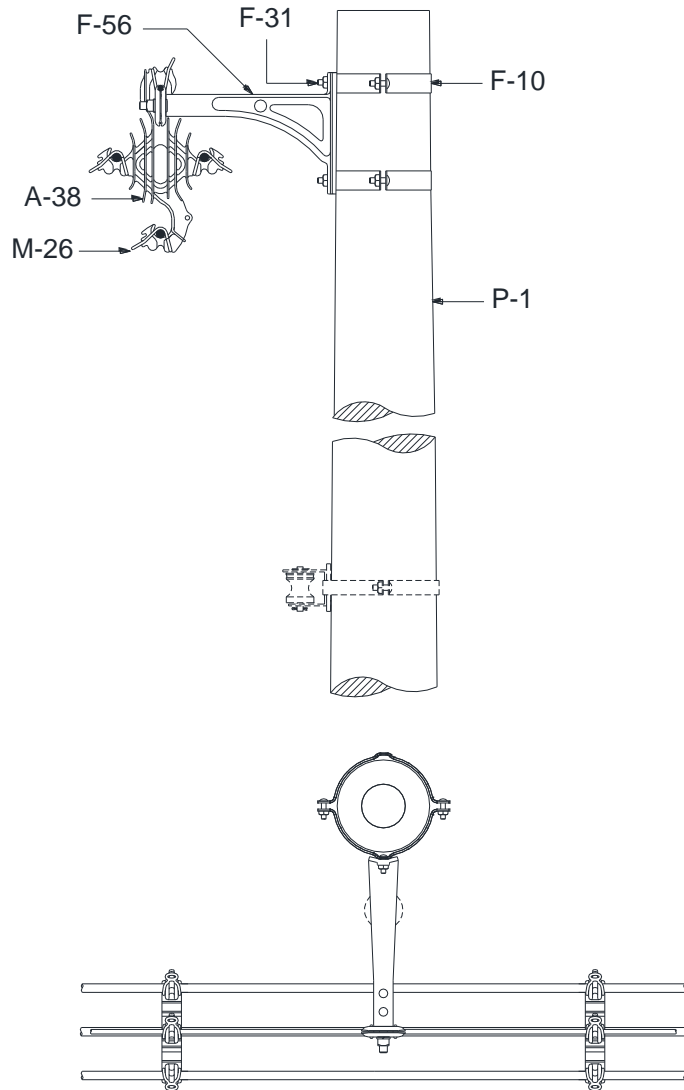




Figura 26 – Estrutura C1 – Poste de concreto de seção circular

LISTA DE MATERIAIS					
Item	Quant.	Descrição	Item	Quant.	Descrição
A-38	2	Espaçador losangular	F-56	1	Braço tipo L
F-10	2	Cinta para poste seção circular	M-26	8	Anel de amarração
F-31	2	Parafuso de cabeça abaulada	P-1	1	Poste de concreto de seção circular

NOTA:

1 – A estrutura C1 é usada em tangentes podendo também ser empregada em ângulos de até 6°.

	<b>Tipo:</b> Norma Técnica e Padronização	<b>NTC-D-07</b>
	<b>Área de Aplicação:</b> Distribuição de Energia Elétrica	<b>Versão 01/2016</b>
	<b>Título do Documento:</b> Rede de Distribuição de Energia Elétrica Aérea Primária com Condutores Protegidos - Estruturas (Compacta)	

### 9.7.2 Poste de concreto de seção duplo T (DT)

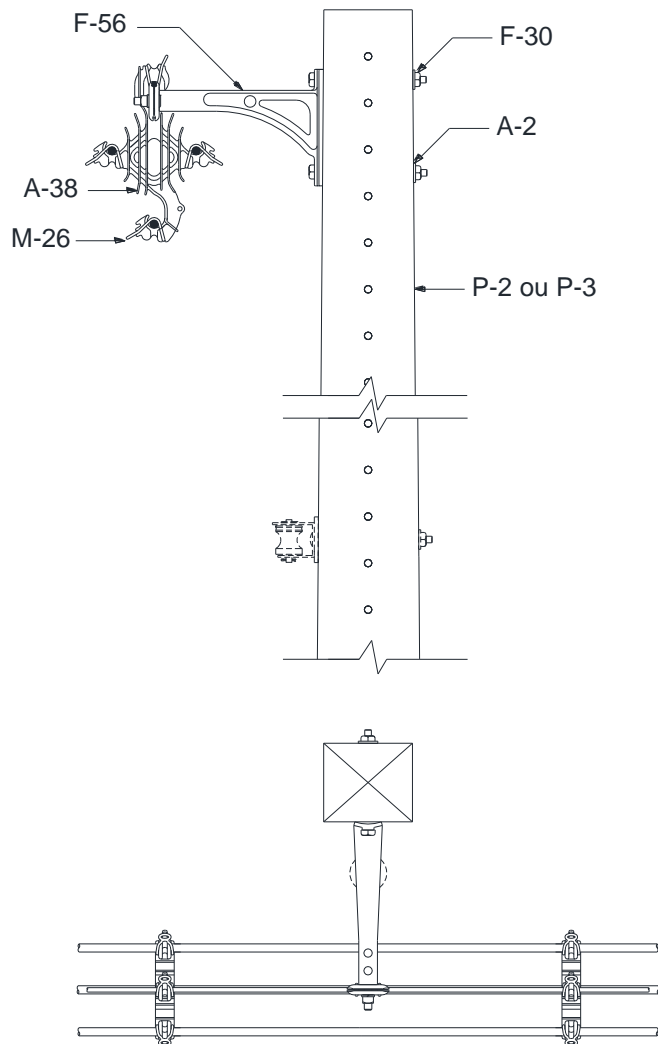




Figura 27 – Estrutura C1 – Poste de concreto de seção DT ou de madeira

LISTA DE MATERIAIS					
Item	Quant.	Descrição	Item	Quant.	Descrição
A-2	2	Arruela quadrada	M-26	8	Anel de amarração
A-38	2	Espaçador losangular	P-2	1	Poste de concreto de seção DT
F-30	2	Parafuso de cabeça quadrada	P-3	1	Poste de madeira
F-56	1	Braço tipo L			

**NOTAS:**

- 1 – A estrutura C1 é usada em tangentes podendo também ser empregada em ângulos de até 6°.
- 2 – Aumentar a cota em 50mm quando utilizar a outra face do poste duplo T.

Elaborado por: FECOERESP	Aprovado por: Grupo Técnico de Padronização	Data de vigência: 01/08/2016	Página: 51 de 130
-----------------------------	--	---------------------------------	----------------------

	<b>Tipo:</b> Norma Técnica e Padronização	<b>NTC-D-07</b>
	<b>Área de Aplicação:</b> Distribuição de Energia Elétrica	<b>Versão 01/2016</b>
	<b>Título do Documento:</b> Rede de Distribuição de Energia Elétrica Aérea Primária com Condutores Protegidos - Estruturas (Compacta)	

## 9.8 Estrutura C1A

### 9.8.1 Poste de concreto de seção circular

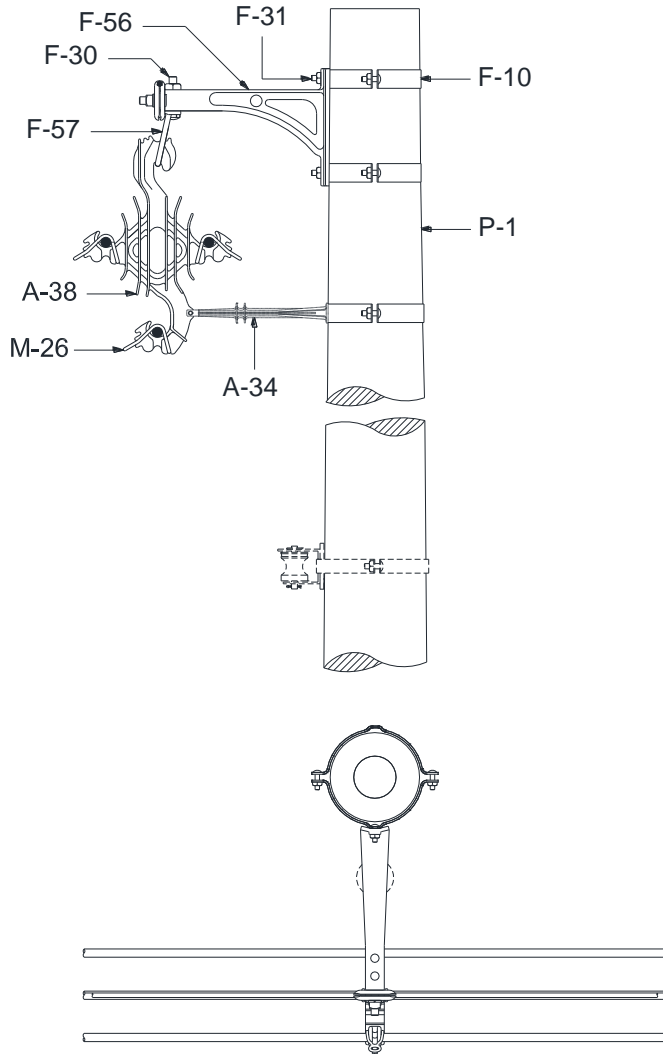




Figura 28 – Estrutura CA1 – Poste de concreto de seção circular

LISTA DE MATERIAIS					
Item	Quant.	Descrição	Item	Quant.	Descrição
A-34	1	Braço antibalanço	F-56	1	Braço tipo L
A-38	1	Espaçador losangular	F-57	1	Estribo para braço tipo L
F-10	3	Cinta para poste circular	M-26	4	Anel de amarração
F-30	1	Parafuso de cabeça quadrada	P-1	1	Poste de concreto de seção circular
F-31	3	Parafuso de cabeça abaulada			

**NOTA:**

1 – A estrutura C1A deve ser utilizada a cada 200 m de rede, ao longo do trecho de rede tangente de estruturas C1.

Elaborado por: FECOERESP	Aprovado por: Grupo Técnico de Padronização	Data de vigência: 01/08/2016	Página: 52 de 130
-----------------------------	--	---------------------------------	----------------------

	<b>Tipo:</b> Norma Técnica e Padronização	<b>NTC-D-07</b>
	<b>Área de Aplicação:</b> Distribuição de Energia Elétrica	<b>Versão 01/2016</b>
	<b>Título do Documento:</b> Rede de Distribuição de Energia Elétrica Aérea Primária com Condutores Protegidos - Estruturas (Compacta)	

### 9.8.2 Poste de concreto de seção duplo T (DT)

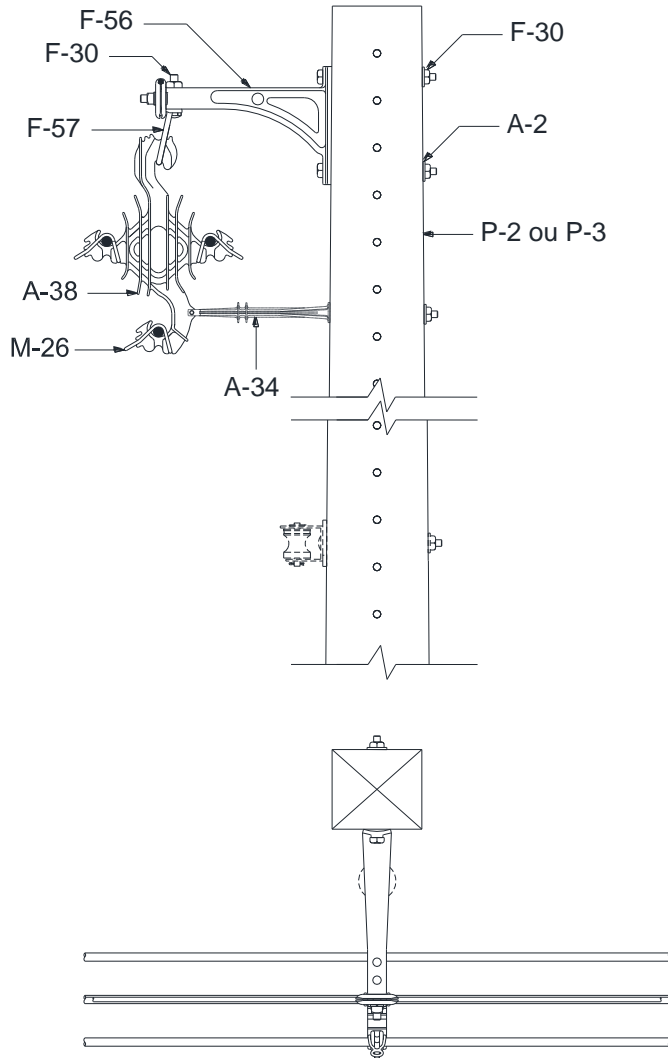


Figura 29 – Estrutura C1A – Poste de concreto de seção DT ou de madeira

LISTA DE MATERIAIS					
Item	Quant.	Descrição	Item	Quant.	Descrição
A-2	3	Arruela quadrada	F-57	1	Estribo para braço tipo L
A-34	1	Braço antibalanco	M-26	3	Anel de amarração
A-38	1	Espaçador losangular	P-2	1	Poste de concreto de seção DT
F-30	4	Parafuso de cabeça quadrada	P-3	1	Poste de madeira
F-56	1	Braço tipo L			

**NOTAS:**

- 1 – A estrutura C1A deve ser utilizada a cada 200 m de rede, ao longo do trecho de rede tangente de estruturas C1.
- 2 – Aumentar a cota em 50mm quando utilizar a outra face do poste duplo T.

Elaborado por: FECOERESP	Aprovado por: Grupo Técnico de Padronização	Data de vigência: 01/08/2016	Página: 53 de 130
-----------------------------	--	---------------------------------	----------------------

## 9.9 Estrutura C1H

### 9.9.1 Poste de concreto de seção circular

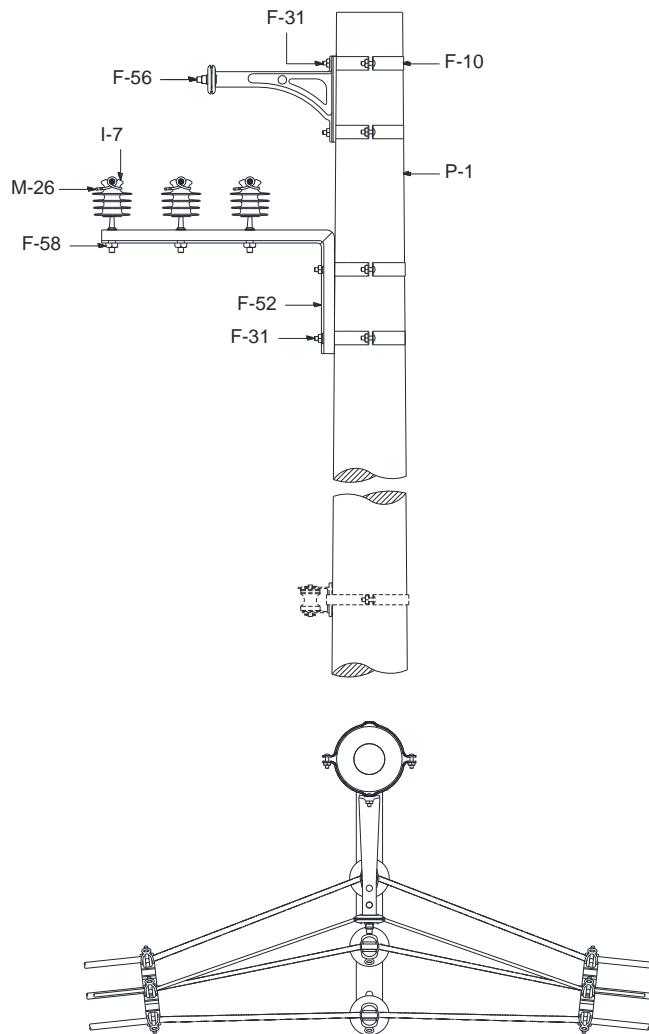


Figura 30 – Estrutura C1H – Poste de concreto de seção circular

LISTA DE MATERIAIS					
Item	Quant.	Descrição	Item	Quant.	Descrição
F-10	4	Cinta para poste circular	F-58	3	Pino para isolador polimérico
F-31	4	Parafuso de cabeça abaulada	I-7	3	Isolador polimérico
F-56	1	Braço tipo L	M-26	3	Anel de amarração
F-52	1	Suporte horizontal	P-1	1	Poste de concreto de seção circular

NOTAS:

- 1 – A estrutura C1H é usada em tangentes podendo também ser empregada em ângulos conforme a Tabela 141 da NTC-D-02;
- 2 – Evitar o seccionamento do mensageiro. No caso de necessidade de seccionamento do mesmo, utilizar conectores apropriados para a sua interligação.

Elaborado por: FECOERESP	Aprovado por: Grupo Técnico de Padronização	Data de vigência: 01/08/2016	Página: 54 de 130
-----------------------------	--	---------------------------------	----------------------

### 9.9.2 Poste de concreto de seção duplo T (DT)

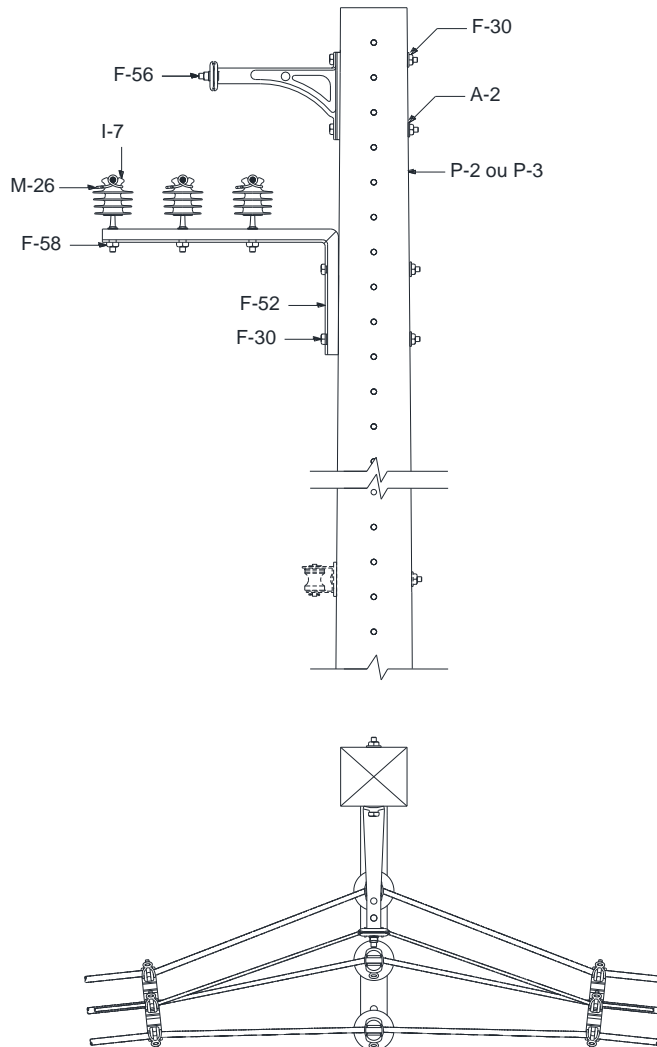


Figura 31 – Estrutura C1H – Poste de concreto de seção DT ou de madeira

LISTA DE MATERIAIS					
Item	Quant.	Descrição	Item	Quant.	Descrição
A-2	4	Arruela quadrada	I-7	3	Isolador polimérico
F-30	4	Parafuso de cabeça quadrada	M-26	3	Anel de amarração
F-52	1	Suporte horizontal	P-2	1	Poste de concreto de seção DT
F-56	1	Braço tipo L	P-3	1	Poste de madeira
F-58	3	Pino para isolador polimérico			

NOTAS:

- 1 – A estrutura C1H é usada em tangentes podendo também ser empregada em ângulos conforme a Tabela 141 da NTC-D-02;
- 2 – Evitar o seccionamento do mensageiro. No caso de necessidade de seccionamento do mesmo, utilizar conectores apropriados para a sua interligação;
- 3 – Aumentar a cota em 50mm quando utilizar a outra face do poste duplo T.

Elaborado por: FECOERESP	Aprovado por: Grupo Técnico de Padronização	Data de vigência: 01/08/2016	Página: 55 de 130
-----------------------------	--	---------------------------------	----------------------

## 9.10 Estrutura C2

### 9.10.1 Poste de concreto de seção circular

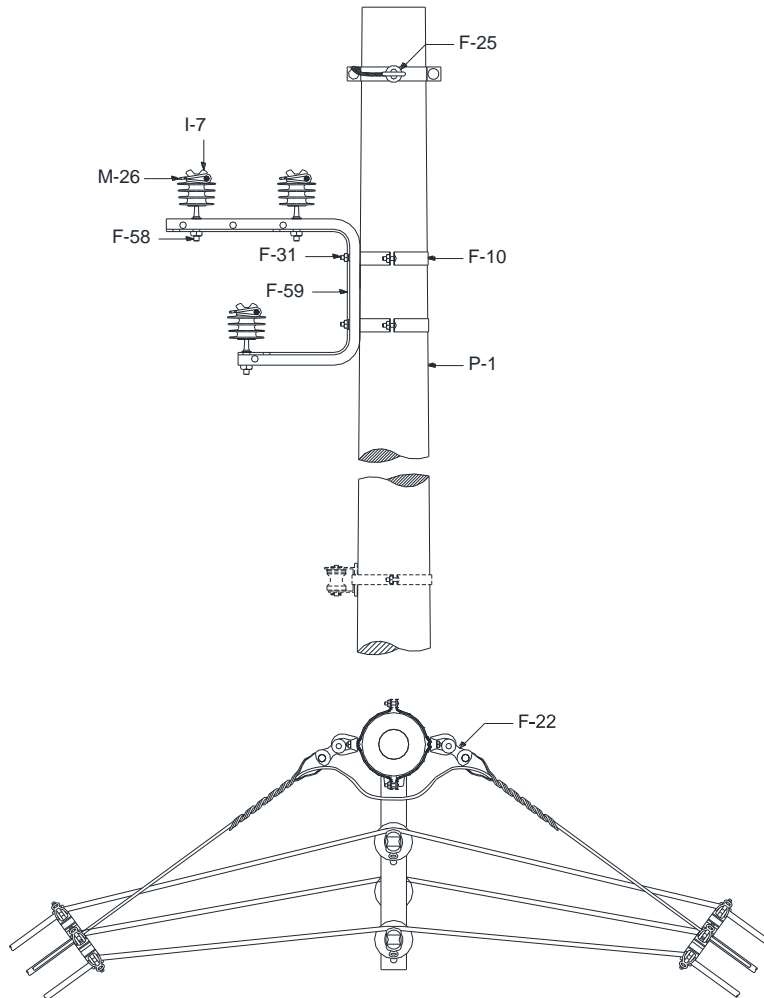


Figura 32 – Estrutura C2 – Poste de concreto de seção circular

LISTA DE MATERIAIS					
Item	Quant.	Descrição	Item	Quant.	Descrição
F-10	3	Cinta para poste circular	F-59	1	Braço Tipo C
F-22	2	Manilha sapatilha	I-7	3	Isolador polimérico
F-25	2	Olhal para parafuso	M-26	3	Anel de amarração
F-31	4	Parafuso de cabeça abaulada	P-1	1	Poste de concreto de seção circular
F-58	3	Pino para isolador polimérico			

NOTAS:

1 – A estrutura C2 é usada em tangentes podendo também ser empregada em ângulos conforme a Tabela 141 da NTC-D-02;

2 – Evitar o seccionamento do mensageiro. No caso de necessidade de seccionamento do mesmo, utilizar conectores cunha para a sua interligação.

Elaborado por: FECOERESP	Aprovado por: Grupo Técnico de Padronização	Data de vigência: 01/08/2016	Página: 56 de 130
-----------------------------	--	---------------------------------	----------------------



### 9.10.2 Poste de concreto de seção duplo T (DT)

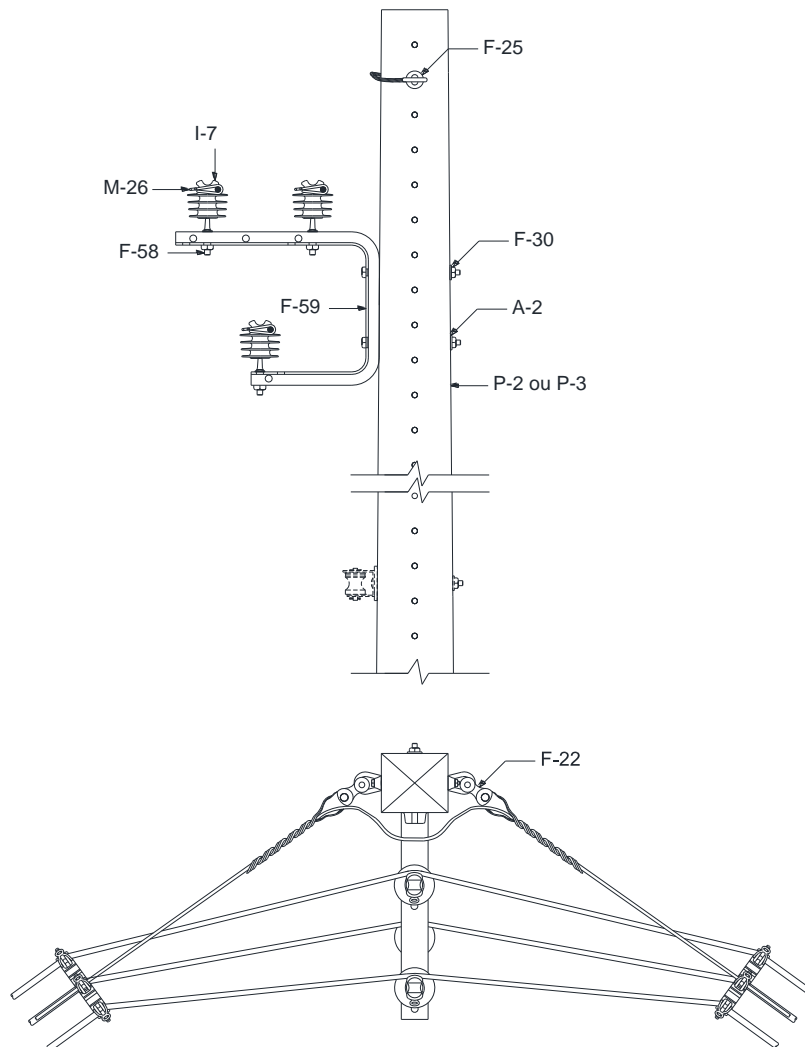


Figura 33 – Estrutura C2 – Poste de concreto de seção DT ou de madeira

LISTA DE MATERIAIS					
Item	Quant.	Descrição	Item	Quant.	Descrição
A-2	2	Arruela quadrada	F-59	1	Braço Tipo C
F-22	2	Manilha sapatilha	I-7	3	Isolador polimérico
F-25	2	Olhal para parafuso	M-26	3	Anel de amarração
F-30	3	Parafuso de cabeça quadrada	P-2	1	Poste de concreto de seção DT
F-58	3	Pino para isolador polimérico	P-3	1	Poste de madeira

**NOTAS:**

- 1 – A estrutura C2 é usada em tangentes podendo também ser empregada em ângulos conforme a Tabela 141 da NTC-D-02;
- 2 – Evitar o seccionamento do mensageiro. No caso de necessidade de seccionamento do mesmo, utilizar conectores cunha para a sua interligação.
- 3 – Aumentar a cota em 50mm quando utilizar a outra face do poste duplo T;

Elaborado por: FECOERESP	Aprovado por: Grupo Técnico de Padronização	Data de vigência: 01/08/2016	Página: 57 de 130
-----------------------------	--	---------------------------------	----------------------

## 9.11 Estrutura C3

### 9.11.1 Poste de concreto de seção circular

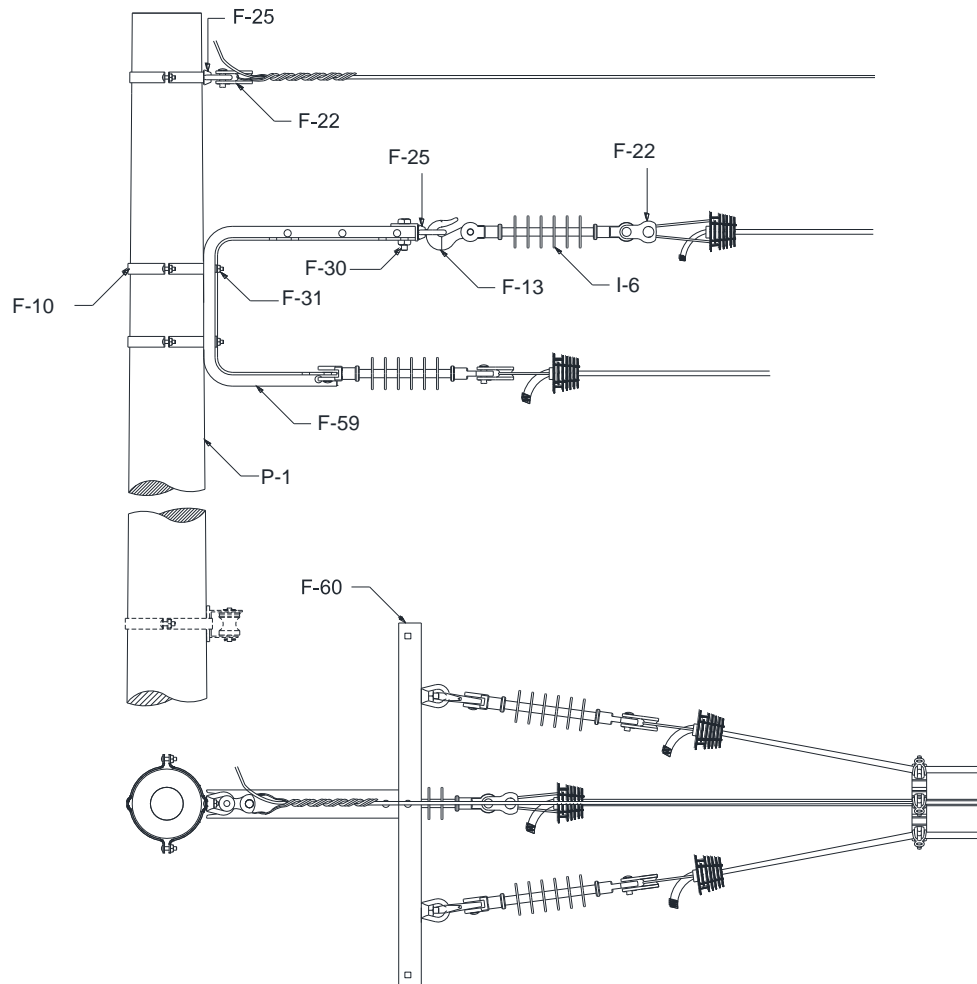


Figura 34 – Estrutura C3 – Poste de concreto de seção circular

LISTA DE MATERIAIS					
Item	Quant.	Descrição	Item	Quant.	Descrição
F-10	3	Cinta para poste circular	F-31	3	Parafuso de cabeça abaulada
F-13	2	Gancho olhal	F-59	1	Braço Tipo C
F-22	4	Manilha sapatilha	F-60	1	Cantoneira auxiliar para braço tipo C
F-25	3	Olhal para parafuso	I-6	3	Isolador de suspensão
F-30	3	Parafuso de cabeça quadrada	P-1	1	Poste de concreto de seção circular

**NOTA:**

1 – Na classe de tensão de 36,2kV, utilizar alça pré-formada para cabos de alumínio protegido. Na classe de tensão 15kV e 25kV, alternativamente poderá ser utilizada alça pré-formada para cabos de alumínio protegido, porém deve-se dar preferência ao grupo de ancoragem.

### 9.11.2 Poste de concreto de seção duplo T (DT)

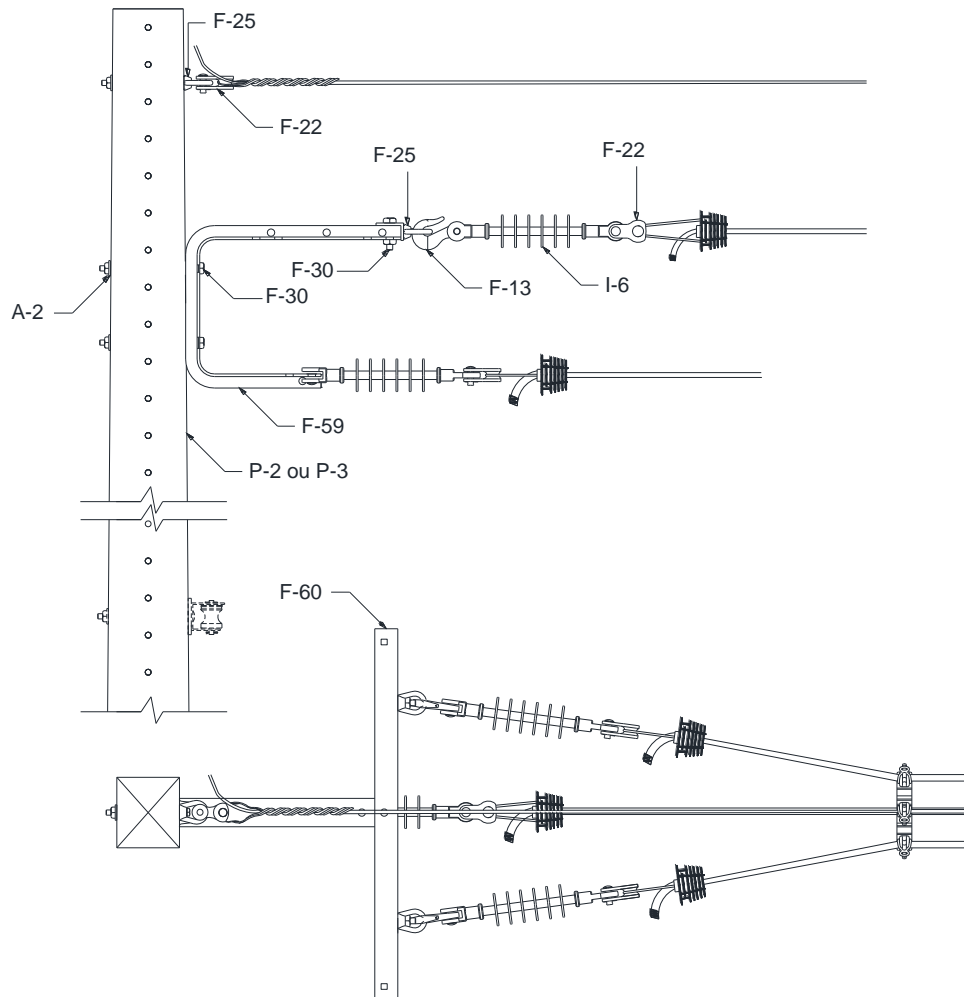


Figura 35 – Estrutura C3 – Poste de concreto de seção DT ou de madeira

LISTA DE MATERIAIS					
Item	Quant.	Descrição	Item	Quant.	Descrição
A-2	3	Arruela quadrada	F-59	1	Braço Tipo C
F-13	2	Gancho olhal	F-60	1	Cantoneira auxiliar para braço tipo C
F-22	4	Manilha sapatilha	I-6	3	Isolador de suspensão
F-25	3	Olhal para parafuso	P-2	1	Poste de concreto de seção DT
F-30	6	Parafuso de cabeça quadrada	P-3	1	Poste de madeira

**NOTAS:**

- 1 – Na classe de tensão de 36,2kV, utilizar alça pré-formada para cabos de alumínio protegido. Na classe de tensão 15kV e 25kV, alternativamente poderá ser utilizada alça pré-formada para cabos de alumínio protegido, porém deve-se dar preferência ao grupo de ancoragem;
- 2 – Aumentar a cota em 50mm quando utilizar a outra face do poste.

## 9.12 Estrutura C3A

### 9.12.1 Poste de concreto de seção circular

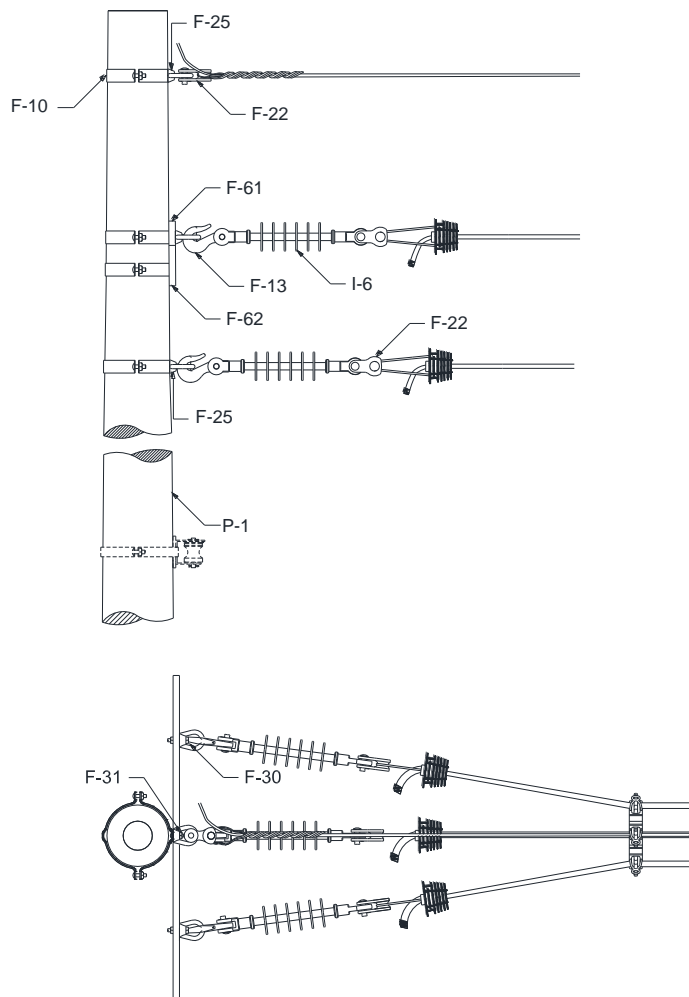


Figura 36 – Estrutura C3A – Poste de concreto de seção circular

LISTA DE MATERIAIS					
Item	Quant.	Descrição	Item	Quant.	Descrição
F-10	4	Cinta para poste circular	F-31	4	Parafuso de cabeça abaulada
F-13	3	Gancho olhal	F-61	1	Fixador de perfil U
F-22	4	Manilha sapatilha	F-62	1	Perfil U
F-25	4	Olhal para parafuso	I-6	3	Isolador de suspensão
F-30	2	Parafuso de cabeça quadrada	P-1	1	Poste de concreto de seção circular

**NOTA:**

1 – Na classe de tensão de 36,2kV, utilizar alça pré-formada para cabos de alumínio protegido. Na classe de tensão 15kV e 25kV, alternativamente poderá ser utilizada alça pré-formada para cabos de alumínio protegido, porém deve-se dar preferência ao grampo de ancoragem.

Elaborado por: FECOERESP	Aprovado por: Grupo Técnico de Padronização	Data de vigência: 01/08/2016	Página: 60 de 130
-----------------------------	--	---------------------------------	----------------------

### 9.12.2 Poste de concreto de seção duplo T (DT)

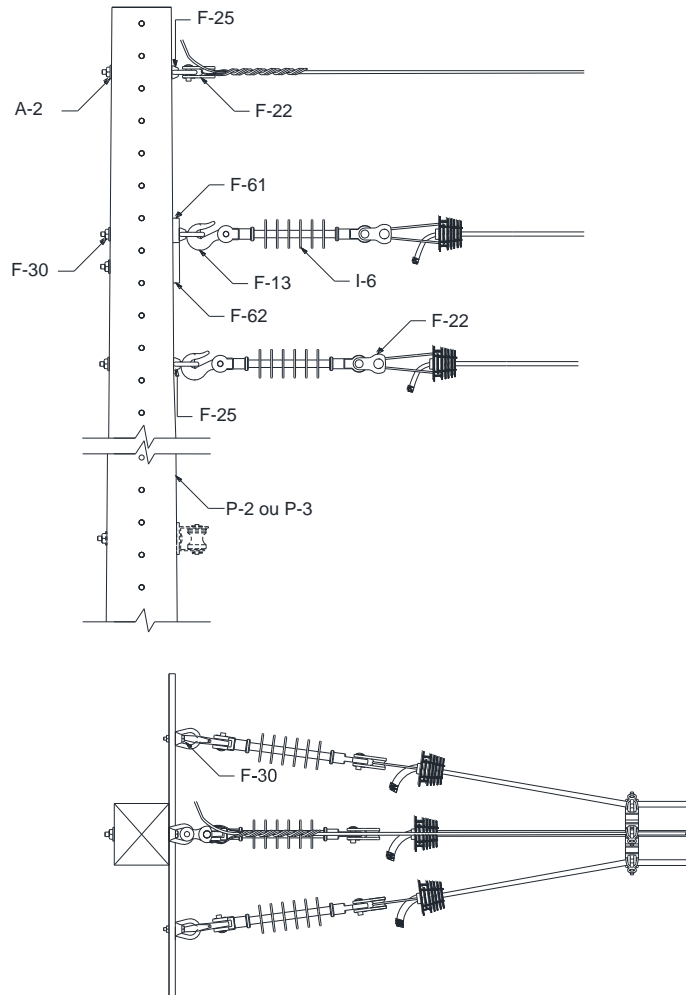


Figura 37 – Estrutura C3A – Poste de concreto de seção DT ou de madeira

LISTA DE MATERIAIS					
Item	Quant.	Descrição	Item	Quant.	Descrição
A-2	4	Cinta para poste circular	F-61	1	Fixador de perfil U
F-13	3	Gancho olhal	F-62	1	Perfil U
F-22	4	Manilha sapatilha	I-6	3	Isolador de suspensão
F-25	4	Olhal para parafuso	P-2	1	Poste de concreto de seção DT
F-30	6	Parafuso de cabeça abaulada	P-3	1	Poste de madeira

**NOTAS:**

1 – Na classe de tensão de 36,2kV, utilizar alça pré-formada para cabos de alumínio protegido. Na classe de tensão 15kV e 25kV, alternativamente poderá ser utilizada alça pré-formada para cabos de alumínio protegido, porém deve-se dar preferência ao grampo de ancoragem.

2 – Aumentar a cota em 50mm quando utilizar a outra face do poste.

## 9.13 Estrutura C4

### 9.13.1 Poste de concreto de seção circular

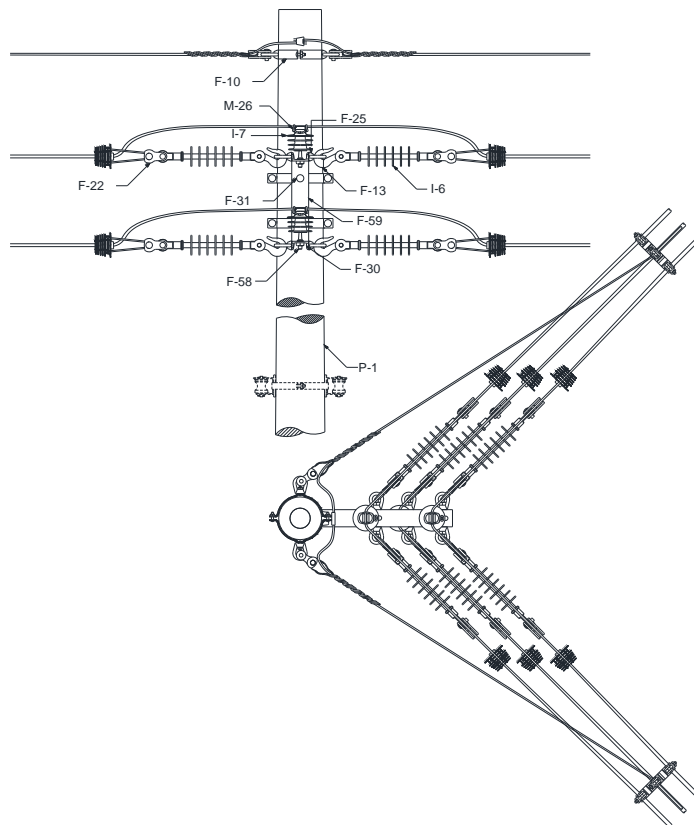


Figura 38 – Estrutura C4 – Poste de concreto de seção circular

LISTA DE MATERIAIS					
Item	Quant.	Descrição	Item	Quant.	Descrição
F-10	3	Cinta para poste circular	F-58	3	Pino para isolador polimérico
F-13	6	Gancho olhal	F-59	1	Braço Tipo C
F-22	8	Manilha sapatilha	I-6	6	Isolador de suspensão
F-25	8	Olhal para parafuso	I-7	3	Isolador polimérico
F-30	6	Parafuso de cabeça quadrada	M-26	6	Anel de amarração
F-31	4	Parafuso de cabeça abaulada	P-1	1	Poste de concreto de seção circular

**NOTAS:**

- 1 – Estrutura utilizada para ângulos conforme a Tabela 141 da NTC-D-02 e em caso de mudança de bitola e quando há necessidade de encabeçamento.
- 2 – Evitar o seccionamento quando os cabos forem de mesma bitola;
- 3 – Evitar o seccionamento do mensageiro. No caso de necessidade de seccionamento do mesmo, utilizar conectores para sua interligação;
- 4 – Na classe de tensão de 36,2kV, utilizar alça pré-formada para cabos de alumínio coberto. Na classe de tensão 15 kV e 25 kV, alternativamente poderá ser utilizada alça pré-formada para cabos de alumínio coberto, porém deve-se dar preferência ao grampo de ancoragem.

Elaborado por: FECOERESP	Aprovado por: Grupo Técnico de Padronização	Data de vigência: 01/08/2016	Página: 62 de 130
-----------------------------	--	---------------------------------	----------------------

### 9.13.2 Poste de concreto de seção duplo T (DT)

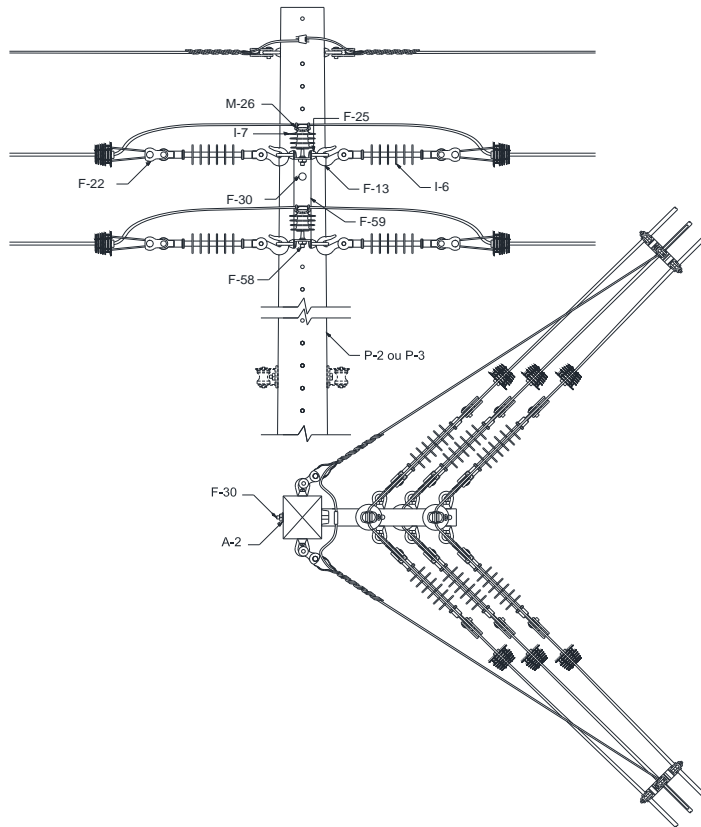


Figura 39 – Estrutura C4 – Poste de concreto de seção DT ou de madeira

LISTA DE MATERIAIS					
Item	Quant.	Descrição	Item	Quant.	Descrição
A-2	2	Arruela quadrada	F-59	1	Braço Tipo C
F-13	6	Gancho olhal	I-6	6	Isolador de suspensão
F-22	8	Manilha sapatilha	I-7	3	Isolador polimérico
F-25	8	Olhal para parafuso	M-26	3	Anel de amarração
F-30	9	Parafuso de cabeça quadrada	P-2	1	Poste de concreto de seção DT
F-58	3	Pino para isolador polimérico	P-3	1	Poste de madeira

**NOTAS:**

- 1 – Estrutura utilizada para ângulos conforme a Tabela 141 da NTC-D-02 e em caso de mudança de bitola e quando há necessidade de encabeçamento.
- 2 – Evitar o seccionamento quando os cabos forem de mesma bitola;
- 3 – Evitar o seccionamento do mensageiro. No caso de necessidade de seccionamento do mesmo, utilizar conectores para sua interligação;
- 4 – Na classe de tensão de 36,2kV, utilizar alça pré-formada para cabos de alumínio coberto. Na classe de tensão 15 kV e 25 kV, alternativamente poderá ser utilizada alça pré-formada para cabos de alumínio coberto, porém deve-se dar preferência ao grampo de ancoragem.
- 5 – Aumentar a cota em 50mm quando utilizar a outra face do poste;

## 9.14 Estrutura C4A

### 9.14.1 Poste de concreto de seção circular

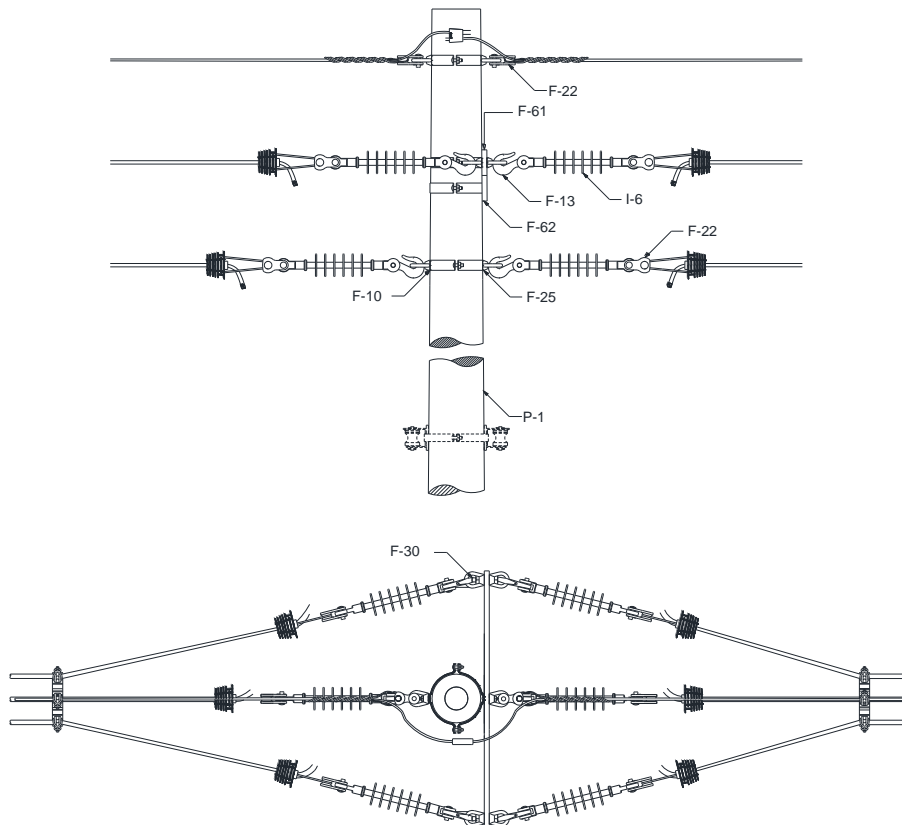


Figura 40 – Estrutura C4A – Poste de concreto de seção circular

LISTA DE MATERIAIS					
Item	Quant.	Descrição	Item	Quant.	Descrição
A-10	4	Cinta para poste circular	F-31	6	Parafuso de cabeça abaulada
F-13	6	Gancho olhal	F-61	1	Fixador de perfil U
F-22	8	Manilha sapatilha	F-62	1	Perfil U
F-25	8	Olhal para parafuso	I-6	6	Isolador de suspensão
F-30	2	Parafuso de cabeça quadrada	P-1	1	Poste de concreto de seção circular

#### NOTAS:

- 1 – Estrutura utilizada para ângulos conforme a Tabela 141 da NTC-D-02 e em caso de mudança de bitola e quando há necessidade de encabeçamento.
- 2 – Evitar o seccionamento quando os cabos forem de mesma bitola;
- 3 – Evitar o seccionamento do mensageiro. No caso de necessidade de seccionamento do mesmo, utilizar conectores para sua interligação;
- 4 – Na classe de tensão de 36,2kV, utilizar alça pré-formada para cabos de alumínio coberto. Na classe de tensão 15 kV e 25 kV, alternativamente poderá ser utilizada alça pré-formada para cabos de alumínio coberto, porém deve-se dar preferência ao grampo de ancoragem.



### 9.14.2 Poste de concreto de seção duplo T (DT)

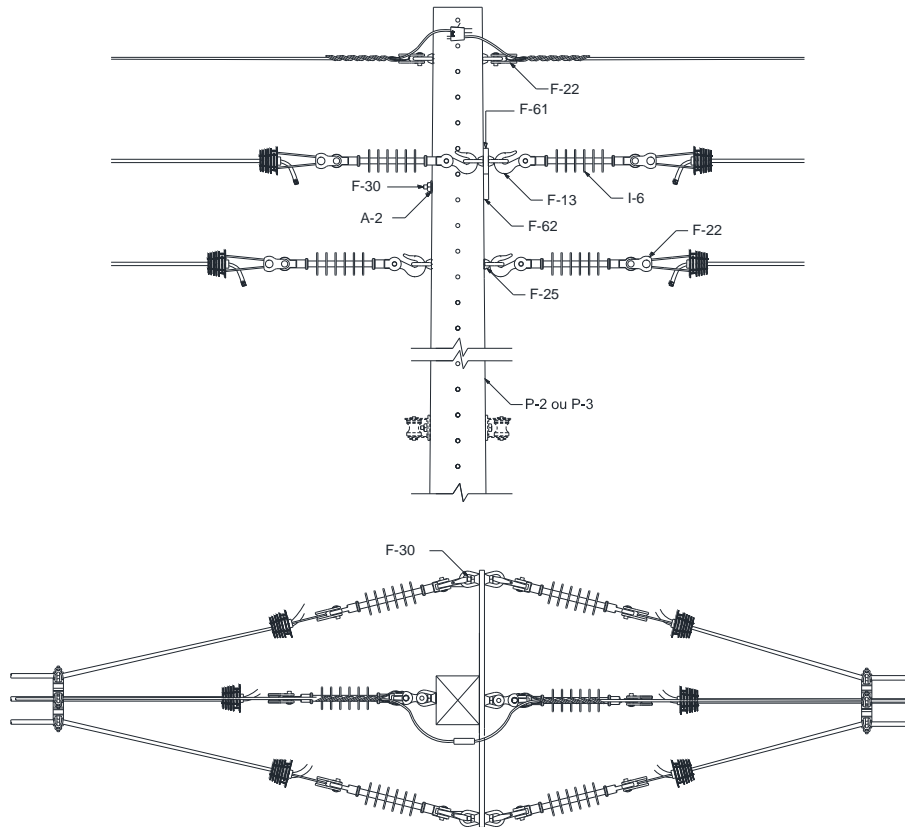


Figura 41 – Estrutura C4A – Poste de concreto de seção DT ou de madeira

LISTA DE MATERIAIS					
Item	Quant.	Descrição	Item	Quant.	Descrição
A-2	2	Arruela quadrada	F-61	1	Perfil U
F-13	6	Gancho olhal	F-62	1	Fixador de perfil U
F-22	8	Manilha sapatilha	I-6	6	Isolador de suspensão polimérico
F-25	8	Olhal para parafuso	P-2	1	Poste de concreto de seção DT
F-30	6	Parafuso de cabeça abaulada	P-2	1	Poste de madeira

**NOTAS:**

- 1 – Estrutura utilizada para ângulos conforme a Tabela 141 da NTC-D-02 e em caso de mudança de bitola e quando há necessidade de encabeçamento.
- 2 – Evitar o seccionamento quando os cabos forem de mesma bitola;
- 3 – Evitar o seccionamento do mensageiro. No caso de necessidade de seccionamento do mesmo, utilizar conectores para sua interligação;
- 4 – Na classe de tensão de 36,2kV, utilizar alça pré-formada para cabos de alumínio coberto. Na classe de tensão 15 kV e 25 kV, alternativamente poderá ser utilizada alça pré-formada para cabos de alumínio coberto, porém deve-se dar preferência ao grampo de ancoragem.
- 5 – Aumentar a cota em 50mm quando utilizar a outra face do poste.

## 10 ESTRUTURAS ESPECIAIS

### 10.1 Estrutura C2-C2

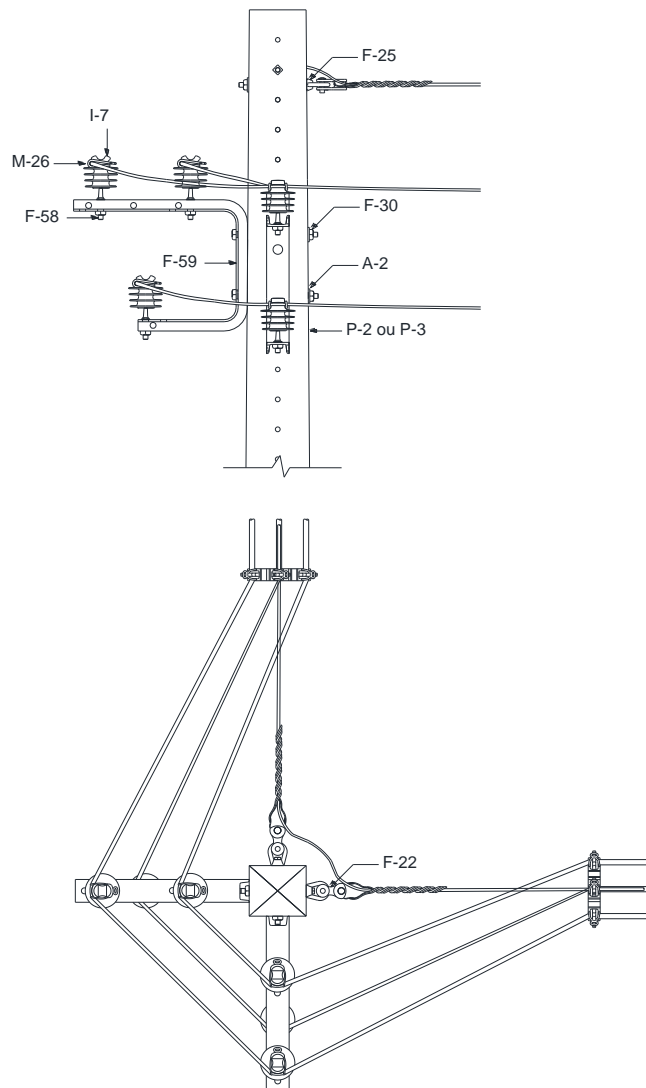


Figura 42 – Estrutura especial – Estrutura C2-C2

LISTA DE MATERIAIS					
Item	Quant.	Descrição	Item	Quant.	Descrição
A-2	6	Arruela quadrada	F-59	2	Braço Tipo C
F-22	2	Manilha sapatilha	I-7	6	Isolador polimérico
F-25	2	Olhal para parafuso	M-26	6	Anel de amarração
F-30	6	Parafuso de cabeça quadrada	P-2	1	Poste de concreto de seção DT
F-58	6	Pino para isolador polimérico	P-3	1	Poste de madeira

**NOTAS:**

- 1 – Aumentar a cota em 50mm quando utilizar a outra face do poste de concreto de seção DT;
- 2 – Evitar o seccionamento do mensageiro. No caso de necessidade de seccionamento do mesmo, utilizar conectores cunha para a sua interligação.

Elaborado por: FECOERESP	Aprovado por: Grupo Técnico de Padronização	Data de vigência: 01/08/2016	Página: 66 de 130
-----------------------------	--	---------------------------------	----------------------

## 10.2 Estrutura C3-C3

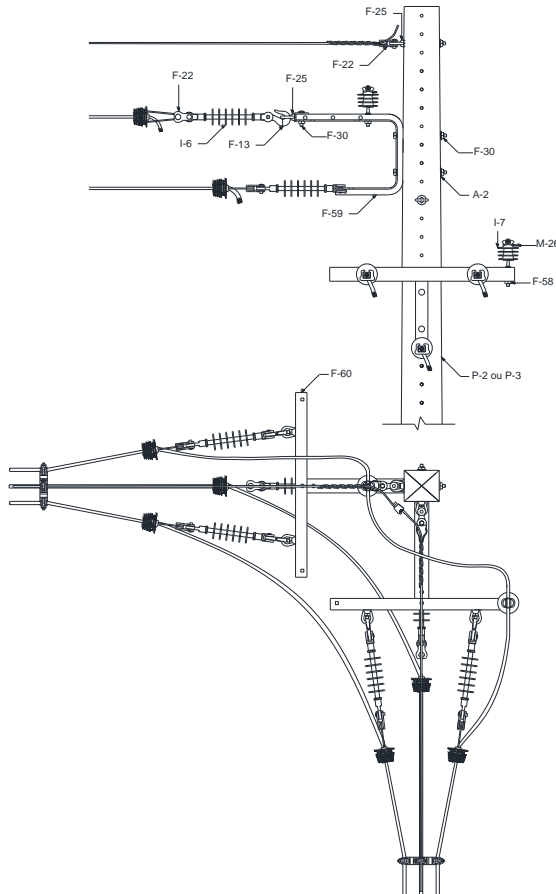


Figura 43 – Estrutura especial – Estrutura C3-C3

LISTA DE MATERIAIS					
Item	Quant.	Descrição	Item	Quant.	Descrição
A-2	6	Arruela quadrada	F-60	2	Cantoneira auxiliar para braço tipo C
F-13	4	Gancho olhal	I-6	6	Isolador de suspensão
F-22	8	Manilha sapatilha	I-7	2	Isolador polimérico
F-25	6	Olhal para parafuso	M-26	2	Anel de amarração
F-30	12	Parafuso de cabeça quadrada	P-2	1	Poste de concreto de seção DT
F-58	2	Pino para isolador polimérico	P-3	1	Poste de madeira
F-59	2	Braço Tipo C			

**NOTAS:**

- 1 – Aumentar a cota em 50mm quando utilizar a outra face do poste de concreto de seção DT;
- 2 – Evitar o seccionamento quando os cabos forem de mesma bitola;
- 3 – Evitar o seccionamento do mensageiro. No caso de necessidade de seccionamento do mesmo, utilizar conectores para sua interligação;
- 4 – Estrutura utilizada para ângulo superior a 45°, em caso de mudança de bitola e em caso de necessidade de encabeçamento;
- 5 – Na classe de tensão de 36,2kV, utilizar alça pré-formada para cabos de alumínio protegido. Na classe de tensão 15kV e 25kV, alternativamente poderá ser utilizada alça pré-formada para cabos de alumínio protegido, porém deve-se dar preferência ao grampo de ancoragem;
- 6 – Para a passagem dos condutores entre as estruturas acrescentar isoladores se for necessário.

Elaborado por: FECOERESP	Aprovado por: Grupo Técnico de Padronização	Data de vigência: 01/08/2016	Página: 67 de 130
-----------------------------	--	---------------------------------	----------------------

### 10.3 Estrutura C3-C3 – Alternativa – Poste de concreto de seção DT ou de madeira

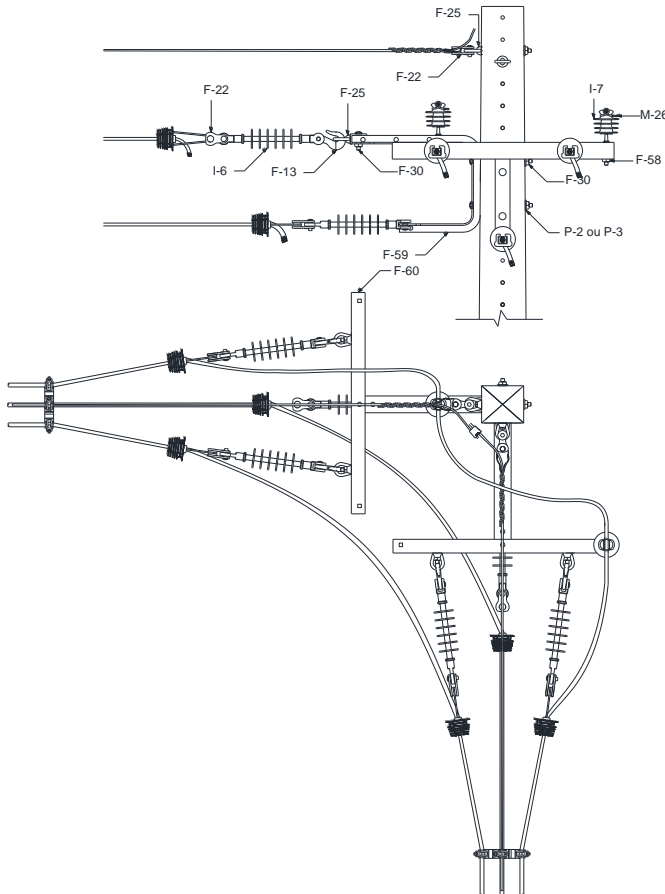


Figura 44 – Estrutura especial – Estrutura C3-C3 – Alternativa – Poste de concreto de seção DT ou de madeira

LISTA DE MATERIAIS					
Item	Quant.	Descrição	Item	Quant.	Descrição
A-2	6	Arruela quadrada	F-60	2	Cantoneira auxiliar para braço tipo C
F-13	4	Gancho olhal	I-6	6	Isolador de suspensão
F-22	8	Manilha sapatilha	I-7	2	Isolador polimérico
F-25	6	Olhal para parafuso	M-26	2	Anel de amarração
F-30	12	Parafuso de cabeça quadrada	P-2	1	Poste de concreto de seção DT
F-58	2	Pino para isolador polimérico	P-3	1	Poste de madeira
F-59	2	Braço Tipo C			

**NOTAS:**

- 1 – Aumentar a cota em 50mm quando utilizar a outra face do poste de concreto de seção DT;
- 2 – Evitar o seccionamento quando os cabos forem de mesma bitola;
- 3 – Evitar o seccionamento do mensageiro. No caso de necessidade de seccionamento do mesmo, utilizar conectores para sua interligação;
- 4 – Estrutura utilizada para ângulo superior a 45°, em caso de mudança de bitola e em caso de necessidade de encabeçamento;
- 5 – Na classe de tensão de 36,2kV, utilizar alça pré-formada para cabos de alumínio protegido. Na classe de tensão 15kV e 25kV, alternativamente poderá ser utilizada alça pré-formada para cabos de alumínio protegido, porém deve-se dar preferência ao grampo de ancoragem;
- 6 – Para a passagem dos condutores entre as estruturas acrescentar isoladores se for necessário.

Elaborado por: FECOERESP	Aprovado por: Grupo Técnico de Padronização	Data de vigência: 01/08/2016	Página: 68 de 130
-----------------------------	--	---------------------------------	----------------------

### 10.4 Estrutura N3-C3A

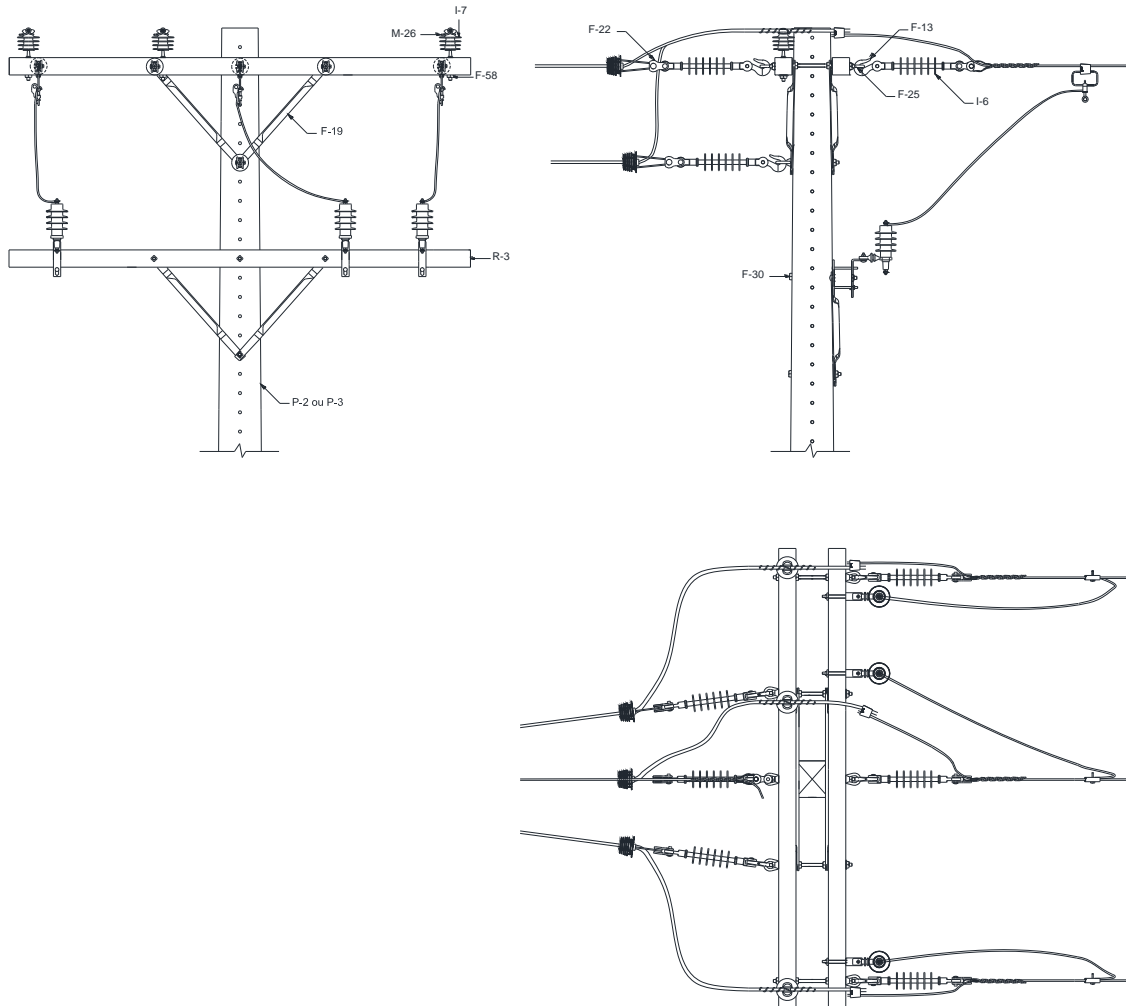


Figura 45 – Estrutura especial – Estrutura N3-C3A

LISTA DE MATERIAIS					
Item	Quant.	Descrição	Item	Quant.	Descrição
F-13	6	Gancho olhal	I-6	6	Isolador de suspensão
F-19	6	Mão francesa perfilada	I-7	3	Isolador polimérico
F-22	8	Manilha sapatilha	M-26	3	Anel de amarração
F-25	8	Olhal para parafuso	P-2	1	Poste de concreto de seção DT
F-30	10	Parafuso de cabeça quadrada	P-3	1	Poste de madeira
F-58	3	Pino para isolador polimérico	R-3	3	Cruzeta

**NOTAS:**

- 1 – Na classe de tensão de 36,2kV, utilizar alça pré-formada para cabos de alumínio coberto. Na classe de tensão 15kV e 25kV, alternativamente poderá ser utilizada alça pré-formada para cabos de alumínio coberto, porém deve-se dar preferência ao grampo de ancoragem;
- 2 – Deve-se aplicar para-raios em estruturas de transição de cabo nu para cabo coberto, se não existir proteção até a segunda estrutura adjacente a ela;
- 3 – A amarração deverá ser feita somente com fio de alumínio coberto;
- 4 – Poderá optar pela a montagem do para-raios no 1º nível.

Elaborado por: FECOERESP	Aprovado por: Grupo Técnico de Padronização	Data de vigência: 01/08/2016	Página: 69 de 130
-----------------------------	--	---------------------------------	----------------------

### 10.5 Estrutura M3-C3A

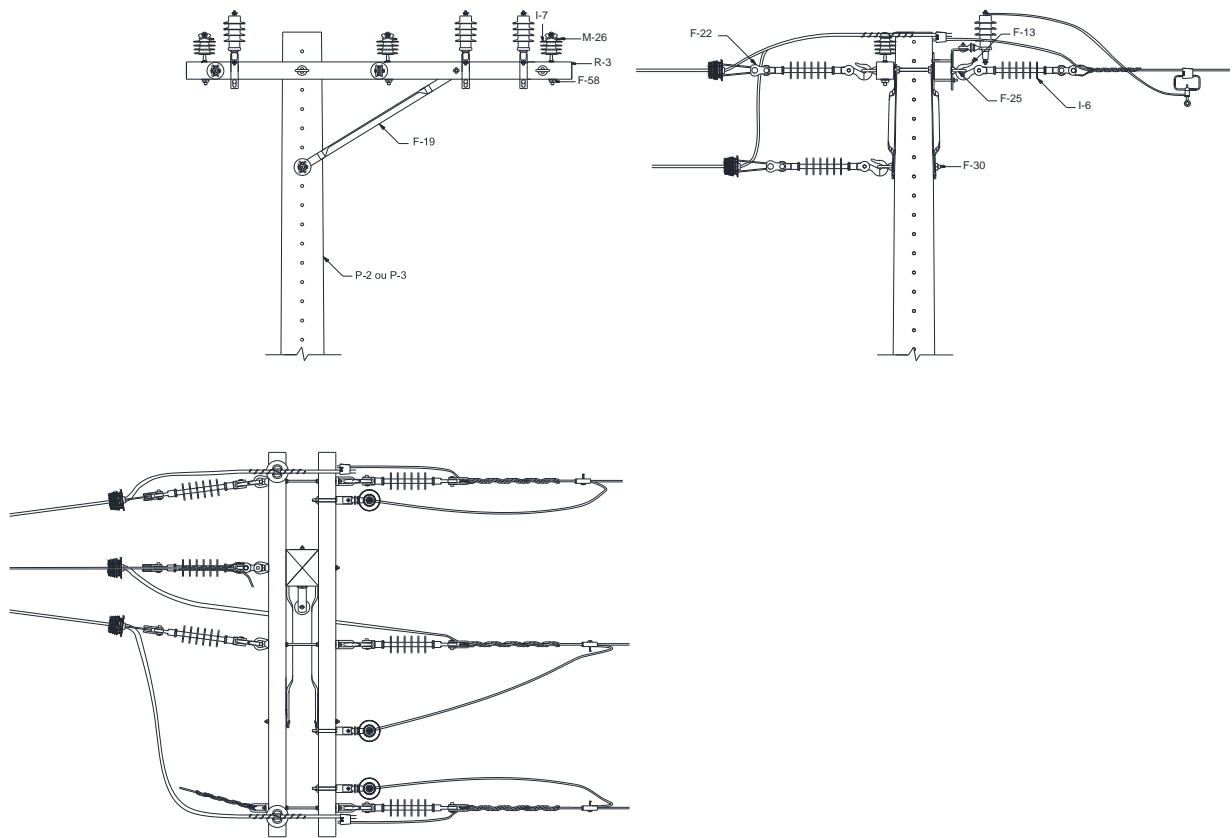




Figura 46 – Estrutura especial – Estrutura M3-C3A

LISTA DE MATERIAIS					
Item	Quant.	Descrição	Item	Quant.	Descrição
F-13	6	Gancho olhal	I-6	6	Isolador de suspensão
F-19	2	Mão francesa perfilada	I-7	3	Isolador polimérico
F-22	8	Manilha sapatilha	M-26	3	Anel de amarração
F-25	8	Olhal para parafuso	P-2	1	Poste de concreto de seção DT
F-30	6	Parafuso de cabeça quadrada	P-3	1	Poste de madeira
F-58	3	Pino para isolador polimérico	R-3	2	Cruzeta

NOTAS:

- 1 – Na classe de tensão de 36,2kV, utilizar alça pré-formada para cabos de alumínio coberto. Na classe de tensão 15kV e 25kV, alternativamente poderá ser utilizada alça pré-formada para cabos de alumínio coberto, porém deve-se dar preferência ao grampo de ancoragem;
- 2 – Deve-se aplicar para-raios em estruturas de transição de cabo nu para cabo coberto, se não existir proteção até a segunda estrutura adjacente a ela;
- 3 – A amarração deverá ser feita somente com fio de alumínio coberto;
- 4 – Na montagem poderá optar pela instalação dos para-raios no 2º nível.

	<b>Tipo:</b> Norma Técnica e Padronização	<b>NTC-D-07</b>
	<b>Área de Aplicação:</b> Distribuição de Energia Elétrica	<b>Versão 01/2016</b>
	<b>Título do Documento:</b> Rede de Distribuição de Energia Elétrica Aérea Primária com Condutores Protegidos - Estruturas (Compacta)	

## 11 INSTALAÇÃO DE EQUIPAMENTO

### 11.1 Chave fusível

#### 11.1.1 Derivação monofásica – estrutura monofásica

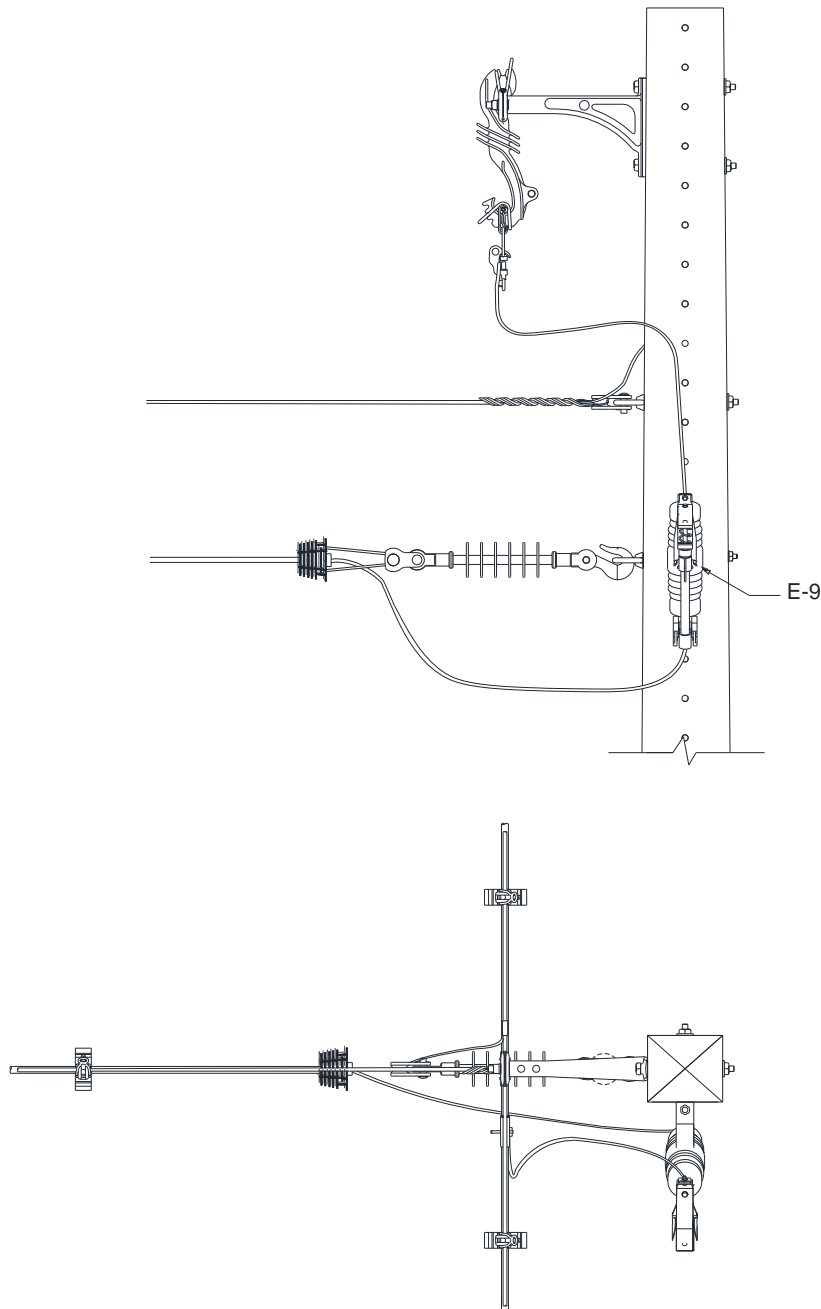




Figura 47 – Instalação de equipamento – Chave fusível em derivação monofásica - Estrutura monofásica

NOTA:

1 – A descrição dos materiais utilizados para a instalação dos equipamentos está apresentada na Tabela 10.

Elaborado por: FECOERESP	Aprovado por: Grupo Técnico de Padronização	Data de vigência: 01/08/2016	Página: 71 de 130
-----------------------------	--	---------------------------------	----------------------

	<b>Tipo:</b> Norma Técnica e Padronização	<b>NTC-D-07</b>
	<b>Área de Aplicação:</b> Distribuição de Energia Elétrica	<b>Versão 01/2016</b>
	<b>Título do Documento:</b> Rede de Distribuição de Energia Elétrica Aérea Primária com Condutores Protegidos - Estruturas (Compacta)	

### 11.1.2 Seccionamento – estrutura monofásica

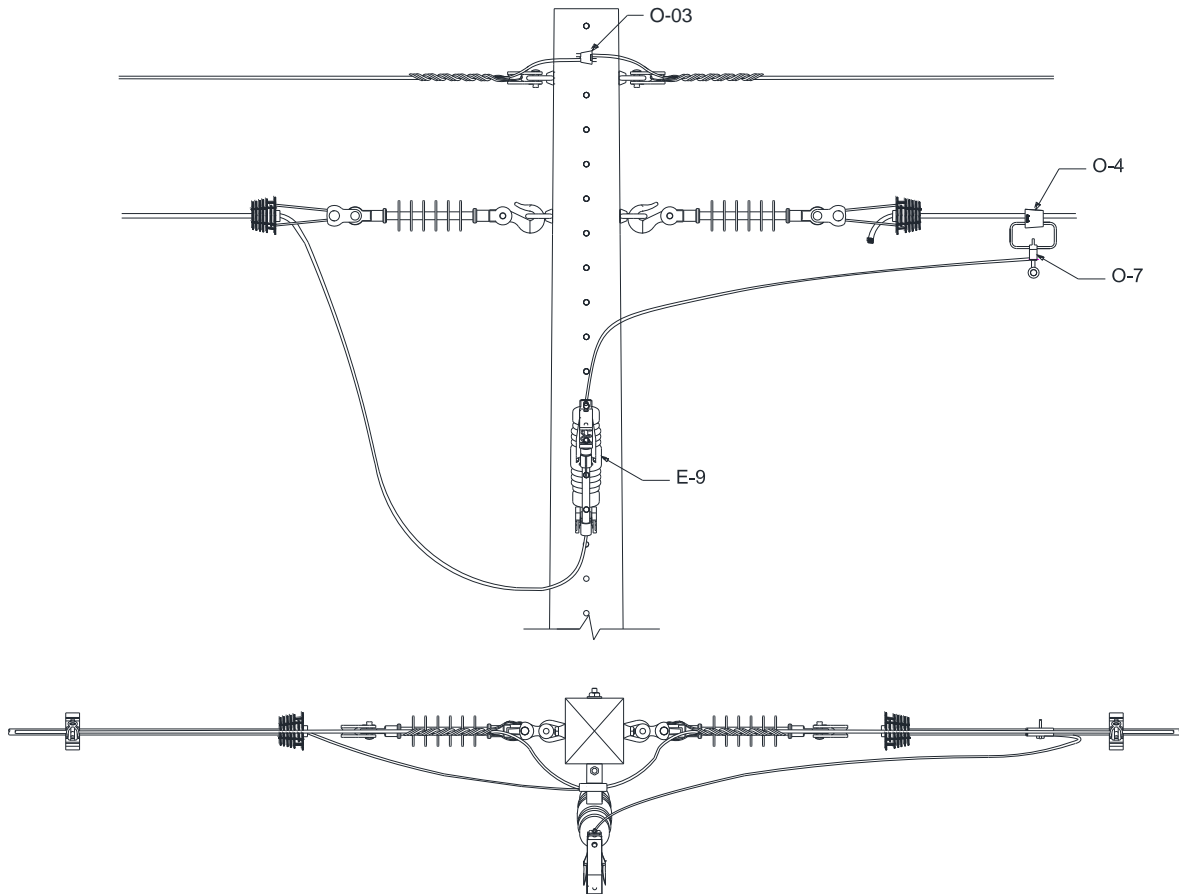




Figura 48 – Instalação de equipamento – Chave fusível em seccionamento – Estrutura monofásica

NOTA:

1 – A descrição dos materiais utilizados para a instalação dos equipamentos está apresentada na Tabela 10.

Elaborado por: FECOERESP	Aprovado por: Grupo Técnico de Padronização	Data de vigência: 01/08/2016	Página: 72 de 130
-----------------------------	--	---------------------------------	----------------------



	<b>Tipo:</b> Norma Técnica e Padronização	<b>NTC-D-07</b>
	<b>Área de Aplicação:</b> Distribuição de Energia Elétrica	<b>Versão 01/2016</b>
	<b>Título do Documento:</b> Rede de Distribuição de Energia Elétrica Aérea Primária com Condutores Protegidos - Estruturas (Compacta)	

### 11.1.3 Derivação monofásica – estrutura trifásica

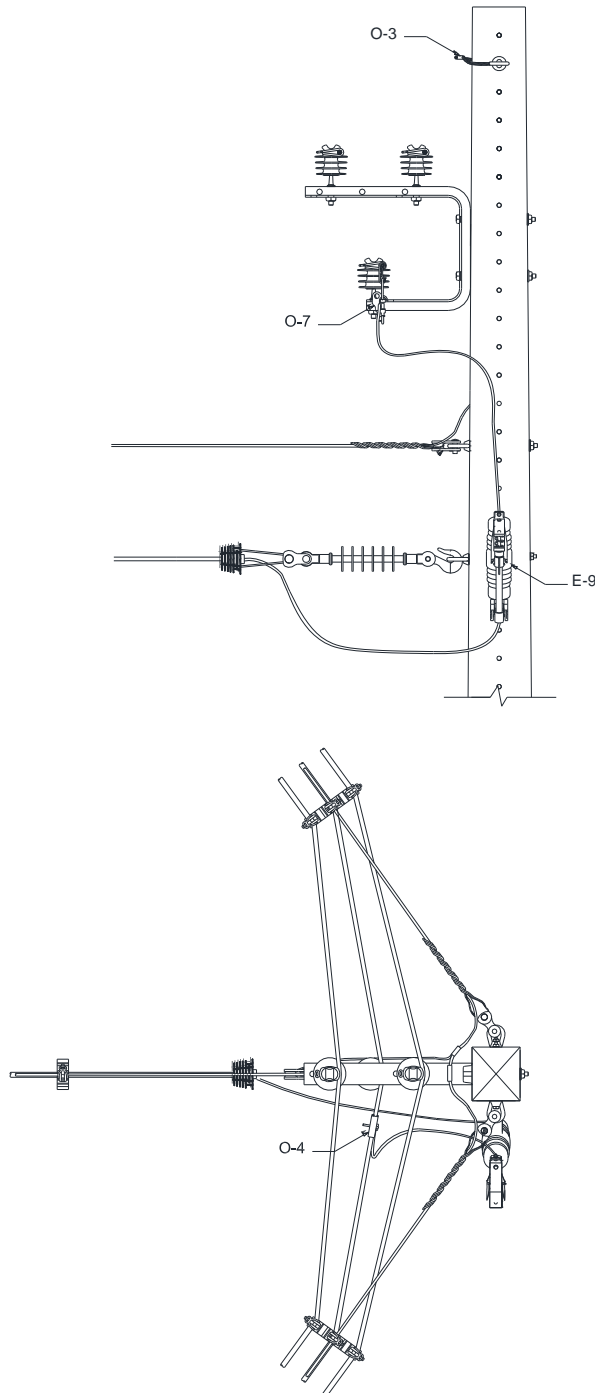


Figura 49 – Instalação de equipamento – Chave fusível em derivação monofásica – Estrutura trifásica

NOTA:

1 – A descrição dos materiais utilizados para a instalação dos equipamentos está apresentada na Tabela 10.

Elaborado por: FECOERESP	Aprovado por: Grupo Técnico de Padronização	Data de vigência: 01/08/2016	Página: 73 de 130
-----------------------------	--	---------------------------------	----------------------

### 11.1.4 Derivação trifásica – estrutura trifásica

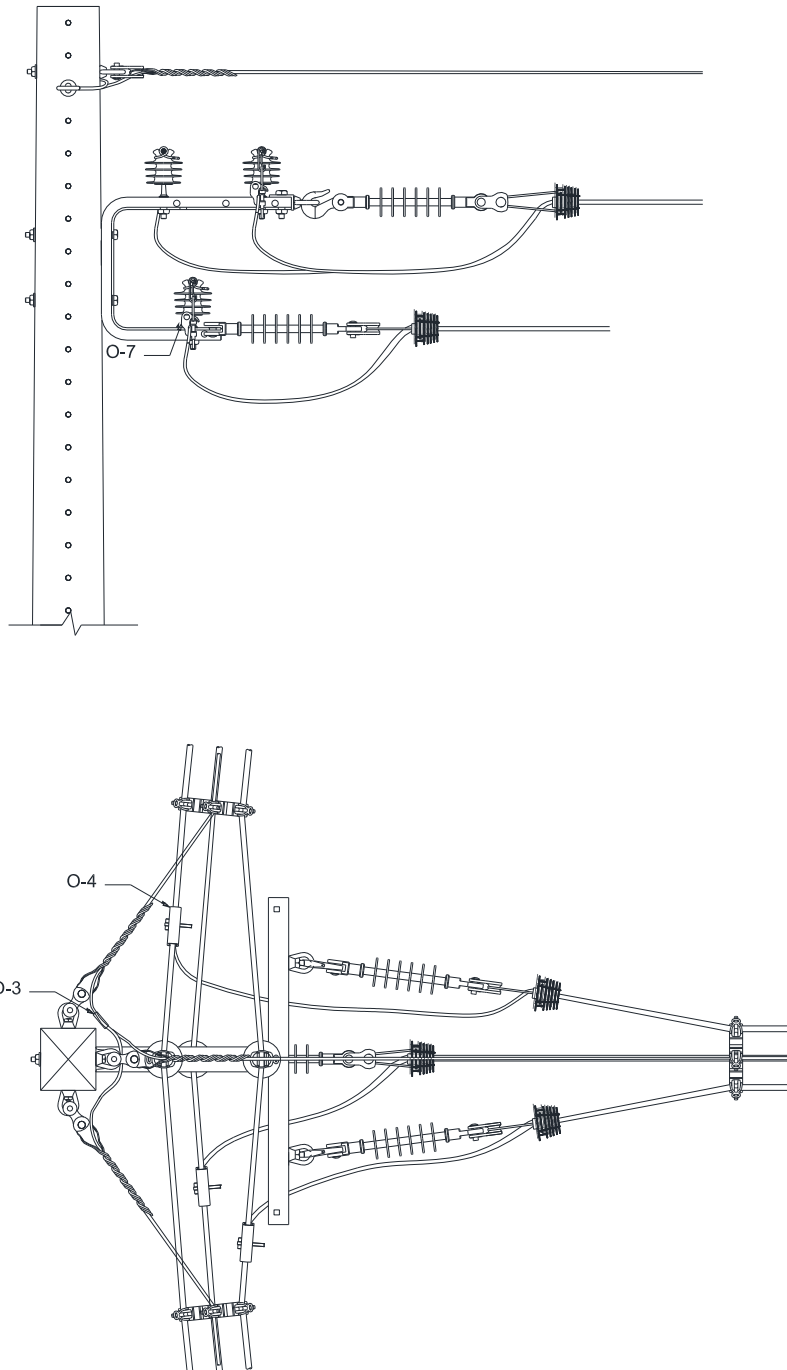


Figura 50 – Instalação de equipamento – Chave fusível em seccionamento – Estrutura trifásica

NOTA:

1 – A descrição dos materiais utilizados para a instalação dos equipamentos está apresentada na Tabela 10.

### 11.1.5 Seccionamento – estrutura trifásica

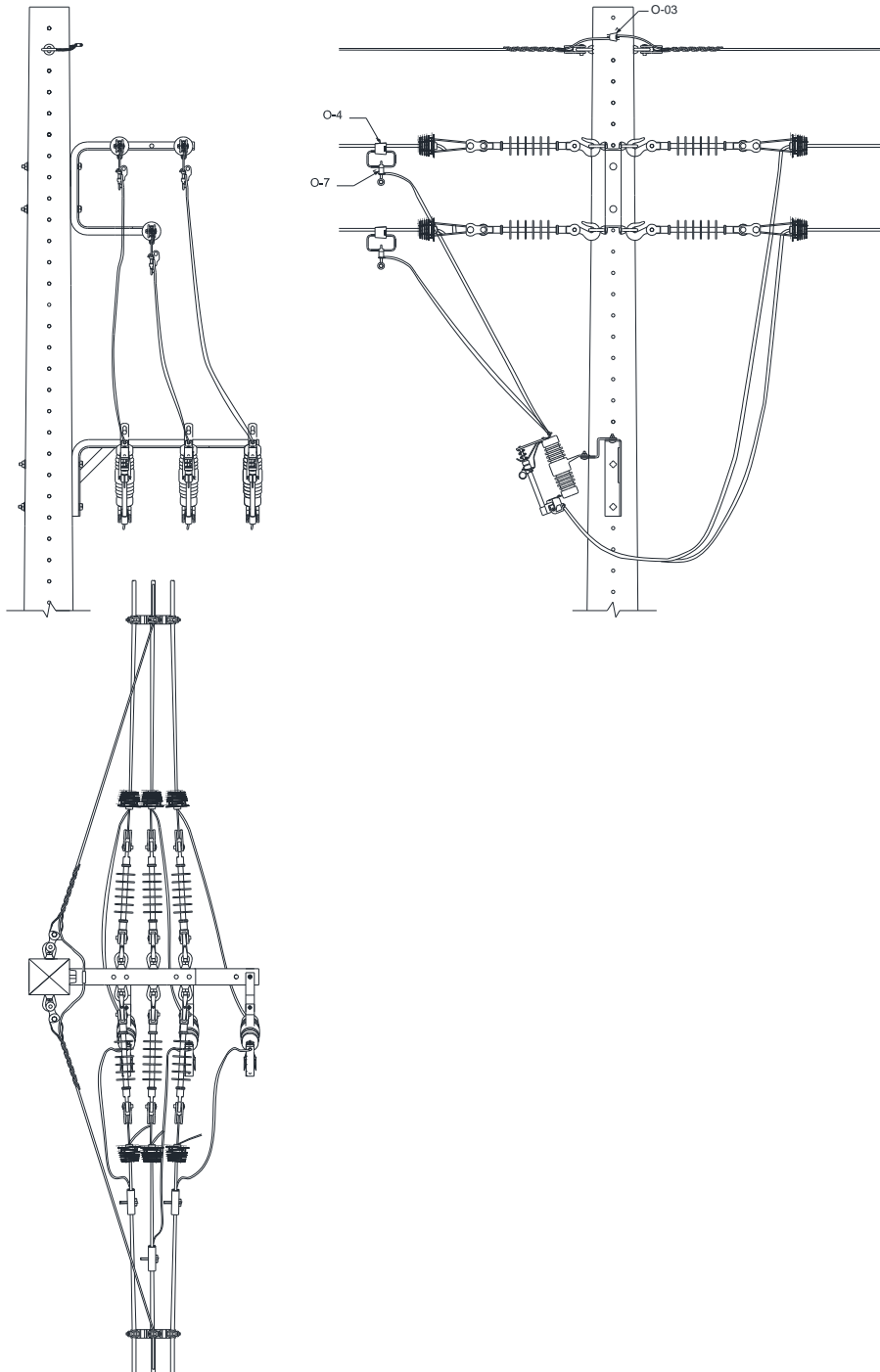




Figura 51 – Instalação de equipamento – Chave fusível em seccionamento – Estrutura trifásica

NOTA:

1 – A descrição dos materiais utilizados para a instalação dos equipamentos está apresentada na Tabela 10.

	<b>Tipo:</b> Norma Técnica e Padronização	<b>NTC-D-07</b>
	<b>Área de Aplicação:</b> Distribuição de Energia Elétrica	<b>Versão 01/2016</b>
	<b>Título do Documento:</b> Rede de Distribuição de Energia Elétrica Aérea Primária com Condutores Protegidos - Estruturas (Compacta)	

## 11.2 Chave Seccionadora Unipolar

### 11.2.1 Seccionamento – estrutura monofásica

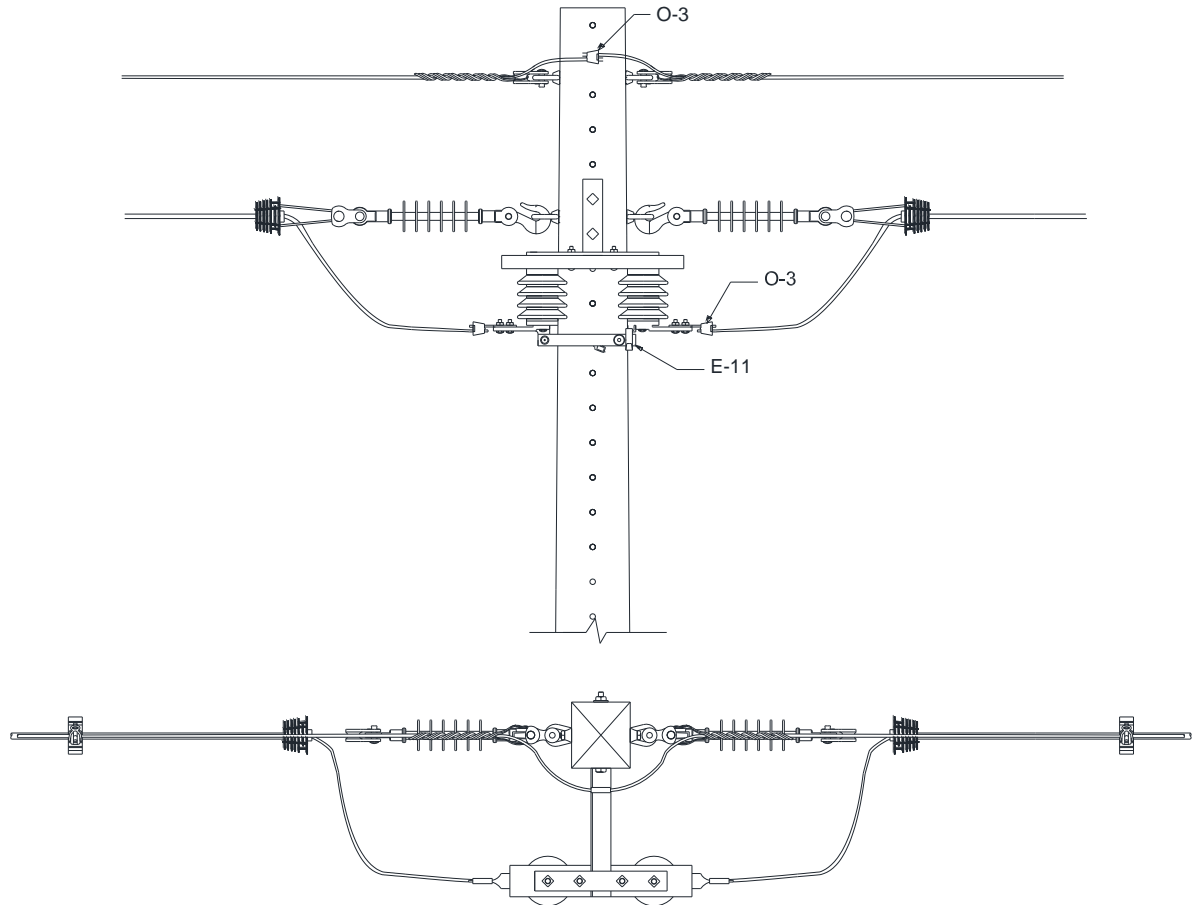


Figura 52 – Instalação de equipamento – Chave seccionadora unipolar – Estrutura monofásica

NOTA:

1 – A descrição dos materiais utilizados para a instalação dos equipamentos está apresentada na Tabela 10.

Elaborado por: FECOERESP	Aprovado por: Grupo Técnico de Padronização	Data de vigência: 01/08/2016	Página: 76 de 130
-----------------------------	--	---------------------------------	----------------------

### 11.2.2 Seccionamento – estrutura trifásica

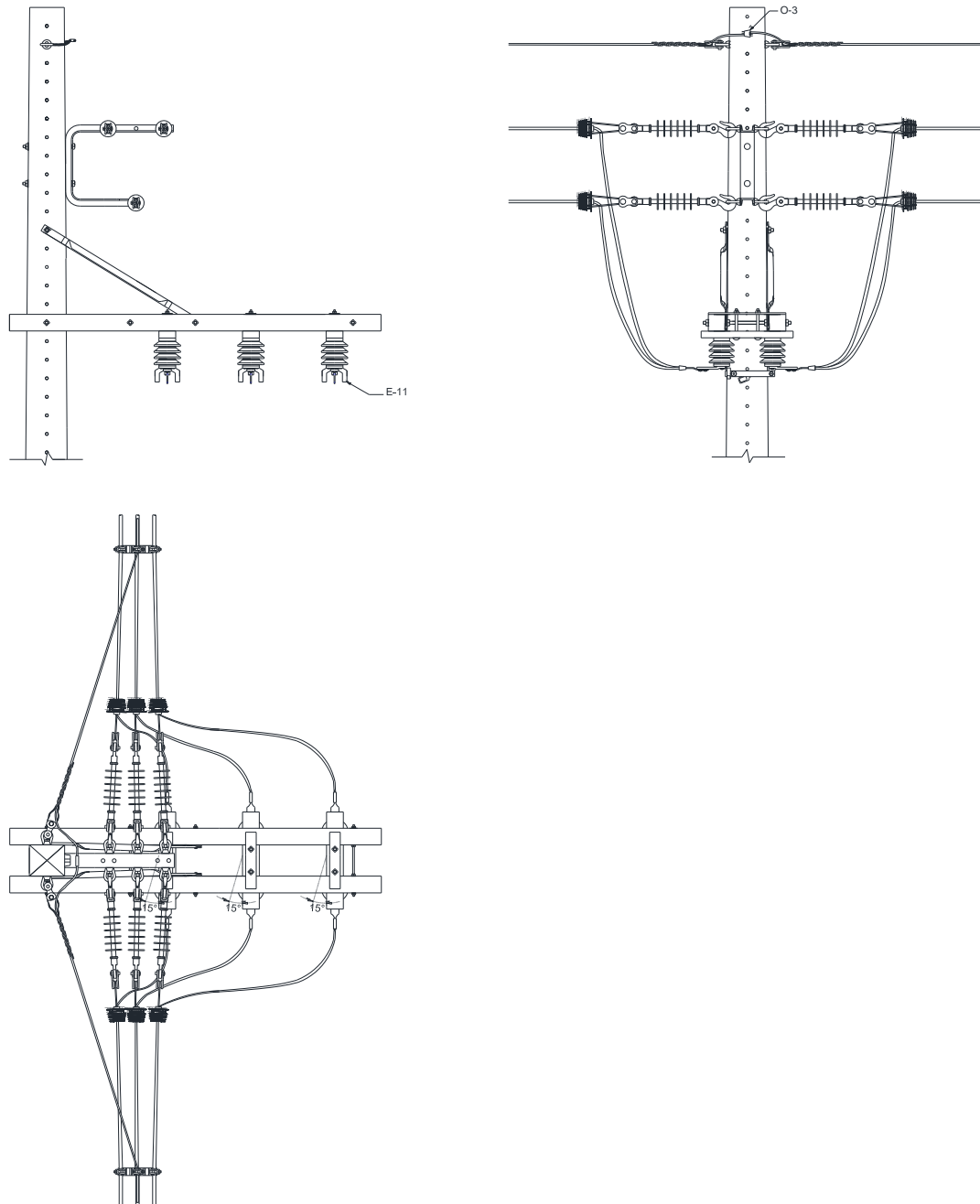




Figura 53 – Instalação de equipamento – Chave fusível em seccionamento – Estrutura trifásica

NOTA:

1 – A descrição dos materiais utilizados para a instalação dos equipamentos está apresentada na Tabela 10.

	<b>Tipo:</b> Norma Técnica e Padronização	<b>NTC-D-07</b>
	<b>Área de Aplicação:</b> Distribuição de Energia Elétrica	<b>Versão 01/2016</b>
	<b>Título do Documento:</b> Rede de Distribuição de Energia Elétrica Aérea Primária com Condutores Protegidos - Estruturas (Compacta)	

### 11.3 Para-raios

#### 11.3.1 Estrutura monofásica

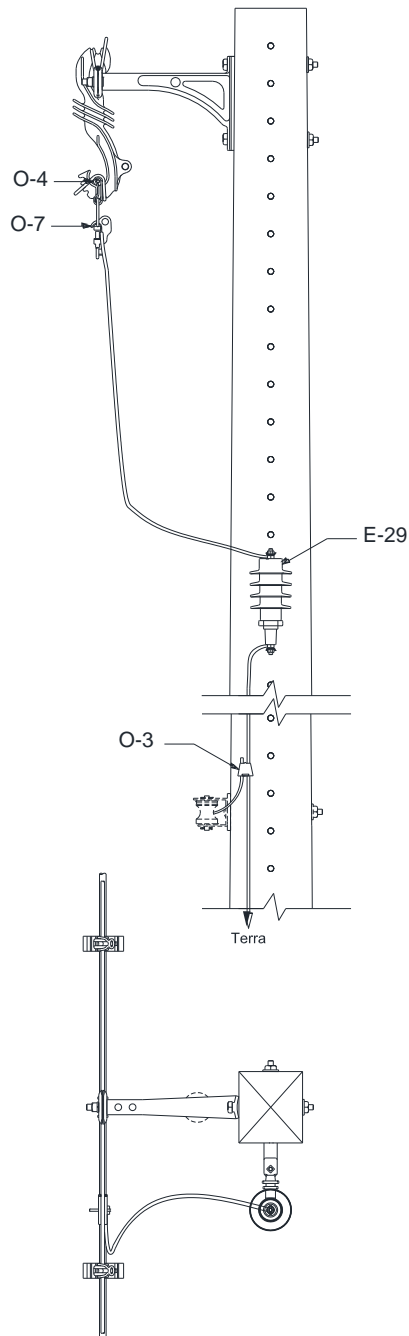




Figura 54 – Instalação de equipamento – Para-raios – Estrutura monofásica

NOTA:

- 1 – A descrição dos materiais utilizados para a instalação dos equipamentos está apresentada na Tabela 10;
- 2 – Na montagem poderá optar pela instalação dos para-raios no 2º nível.

Elaborado por: FECOERESP	Aprovado por: Grupo Técnico de Padronização	Data de vigência: 01/08/2016	Página: 78 de 130
-----------------------------	--	---------------------------------	----------------------

	<b>Tipo:</b> Norma Técnica e Padronização	<b>NTC-D-07</b>
	<b>Área de Aplicação:</b> Distribuição de Energia Elétrica	<b>Versão 01/2016</b>
	<b>Título do Documento:</b> Rede de Distribuição de Energia Elétrica Aérea Primária com Condutores Protegidos - Estruturas (Compacta)	

### 11.3.2 Estrutura monofásica – alternativa

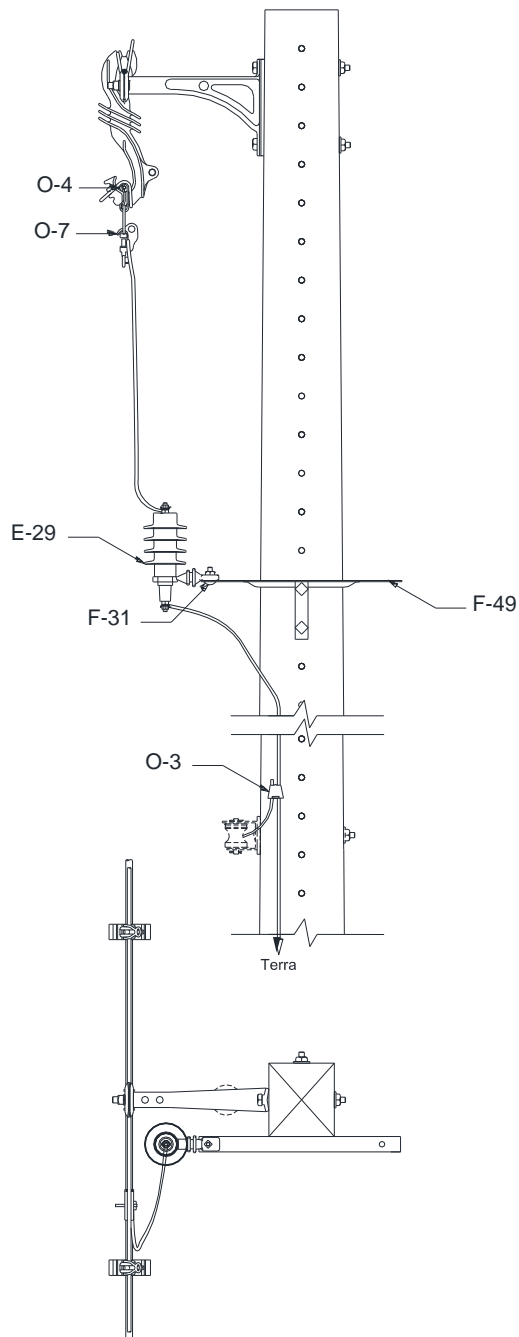


Figura 55 – Instalação de equipamento – Para-raios – Estrutura monofásica – Alternativa

NOTA:

1 – A descrição dos materiais utilizados para a instalação dos equipamentos está apresentada na Tabela 10.

Elaborado por: FECOERESP	Aprovado por: Grupo Técnico de Padronização	Data de vigência: 01/08/2016	Página: 79 de 130
-----------------------------	--	---------------------------------	----------------------

### 11.3.3 Estrutura trifásica – 1º nível

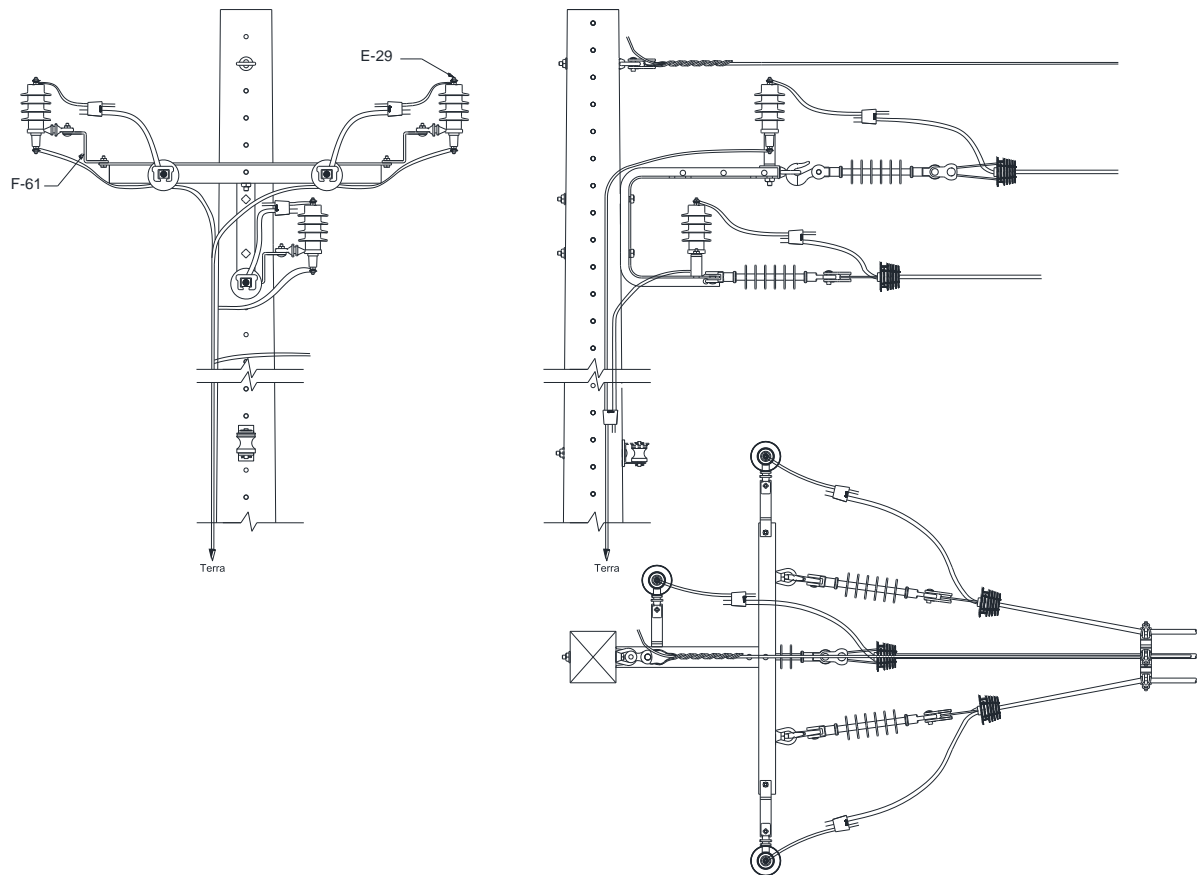




Figura 56 – Instalação de equipamento – Para-raios – Estrutura trifásica – 1º nível

NOTA:

1 – A descrição dos materiais utilizados para a instalação dos equipamentos está apresentada na Tabela 10.



	<b>Tipo:</b> Norma Técnica e Padronização	<b>NTC-D-07</b>
	<b>Área de Aplicação:</b> Distribuição de Energia Elétrica	<b>Versão 01/2016</b>
	<b>Título do Documento:</b> Rede de Distribuição de Energia Elétrica Aérea Primária com Condutores Protegidos - Estruturas (Compacta)	

### 11.3.4 Estrutura trifásica – 2º nível

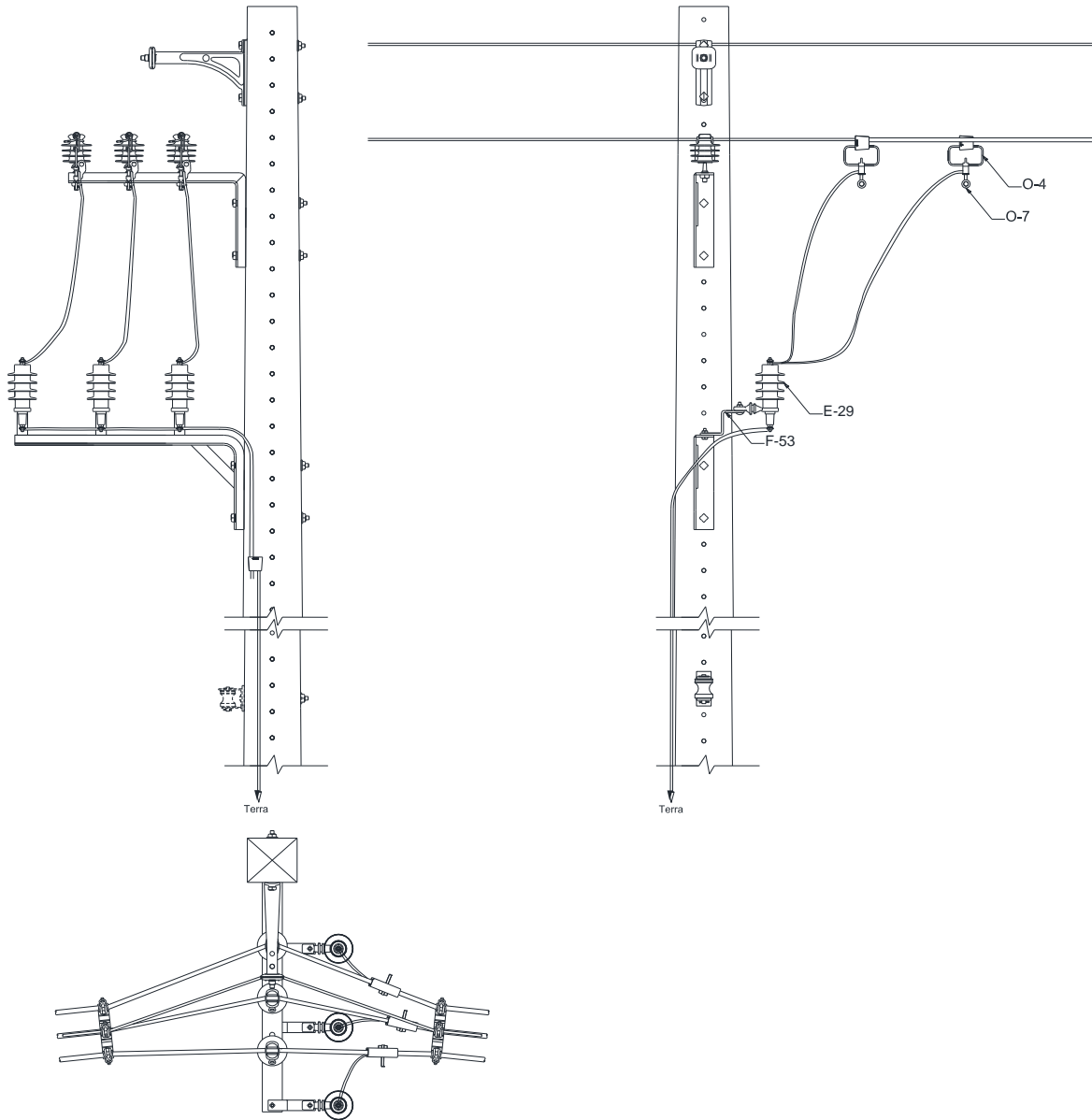


Figura 57 – Instalação de equipamento – Para-raios – Estrutura trifásica – 2º nível

NOTA:

1 – A descrição dos materiais utilizados para a instalação dos equipamentos está apresentada na Tabela 10.

Elaborado por: FECOERESP	Aprovado por: Grupo Técnico de Padronização	Data de vigência: 01/08/2016	Página: 81 de 130
-----------------------------	--	---------------------------------	----------------------

## 11.4 Transformador monofásico

### 11.4.1 Chave fusível e para-raios no suporte "T"

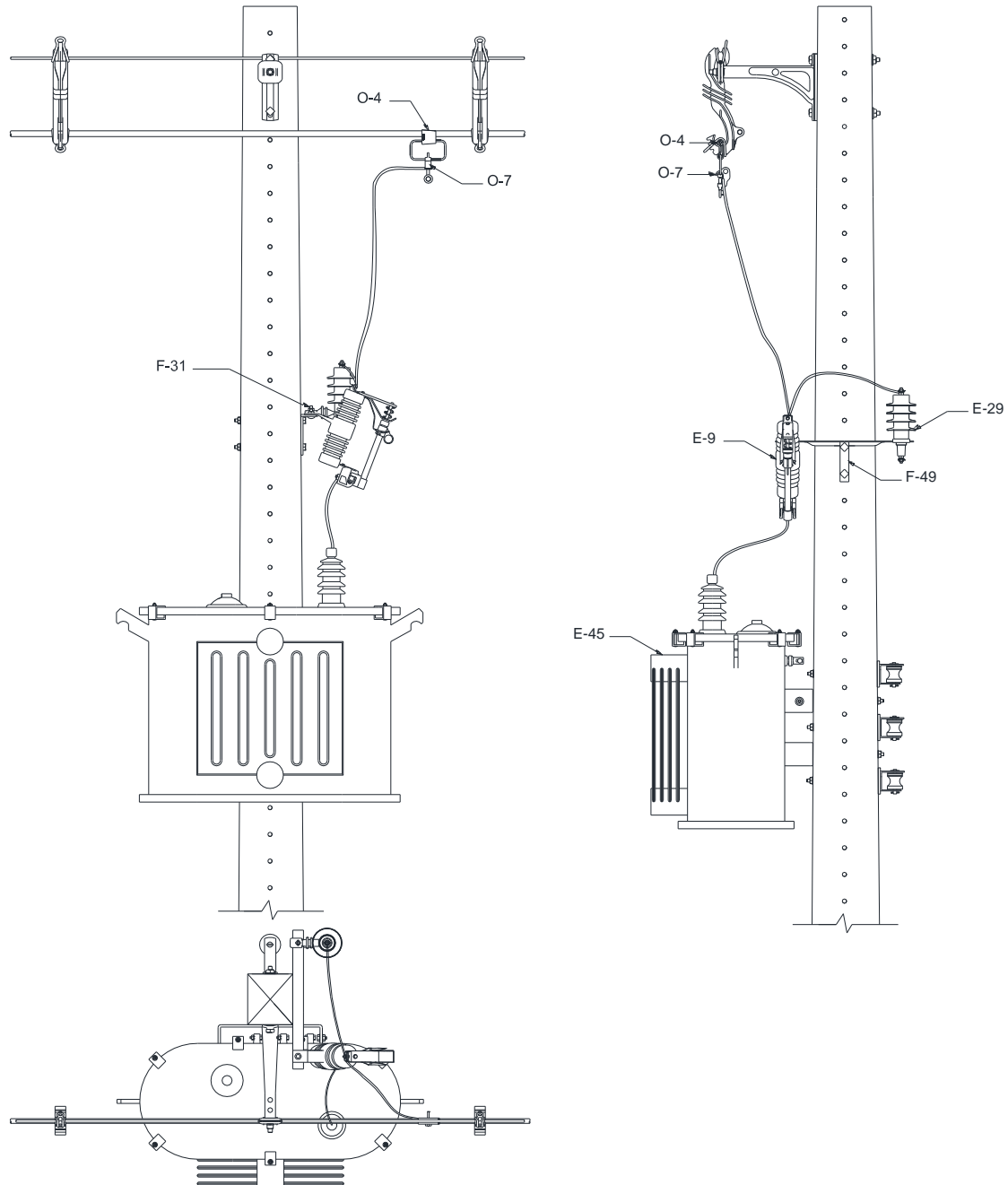


Figura 58 – Instalação de equipamento – Transformador monofásico – Chave fusível e para-raios no suporte "T"

NOTA:

1 – A descrição dos materiais utilizados para a instalação dos equipamentos está apresentada na Tabela 10.

### 11.4.2 Chave fusível no suporte "T" e para-raios no transformador

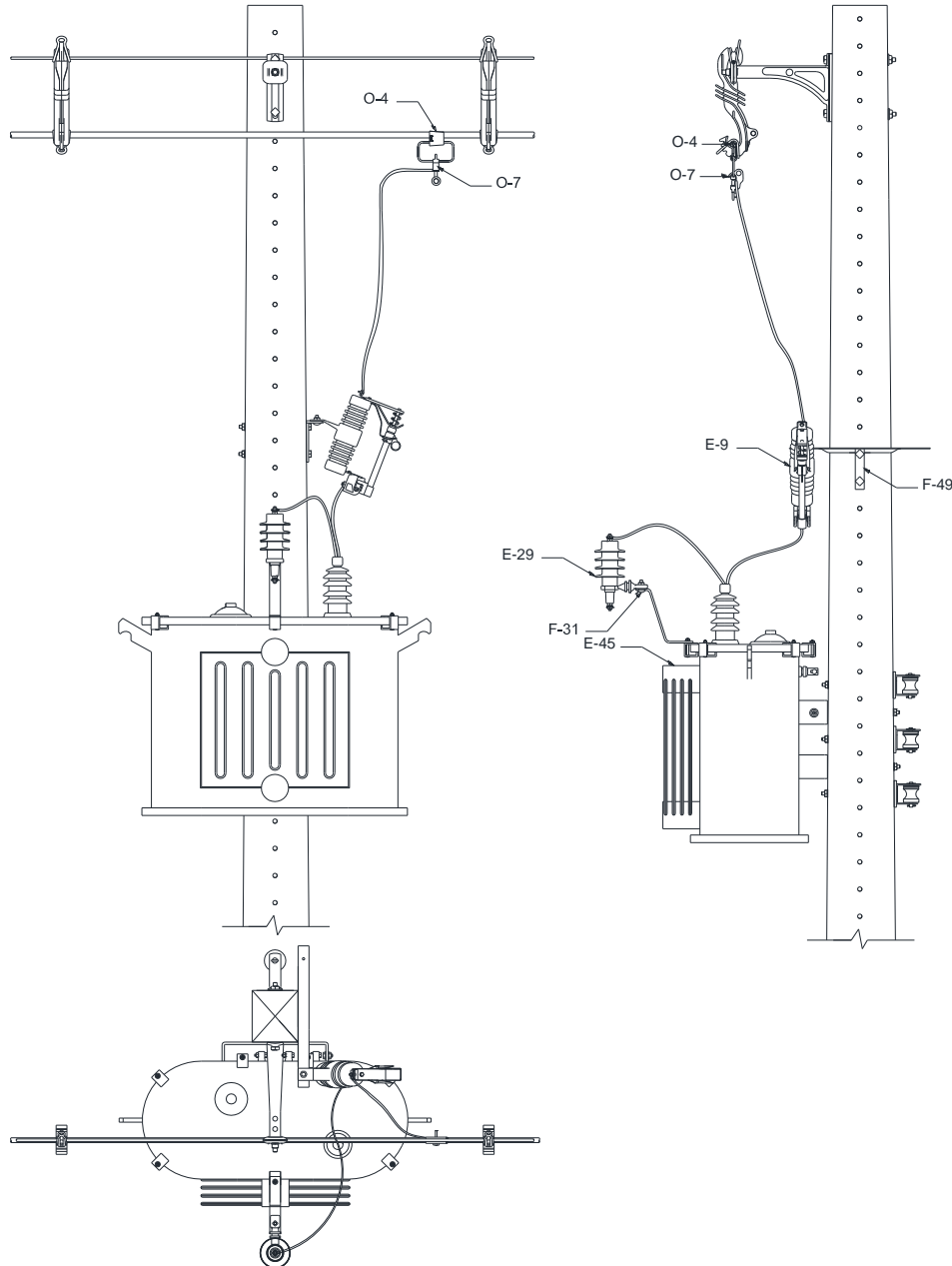


Figura 59 – Instalação de equipamento – Transformador monofásico – Chave fusível no suporte "T" e para-raios no transformador

NOTA:

1 – A descrição dos materiais utilizados para a instalação dos equipamentos está apresentada na Tabela 10.

## 11.5 Transformador trifásico

### 11.5.1 Chave fusível e para-raios no suporte horizontal – estrutura C1H

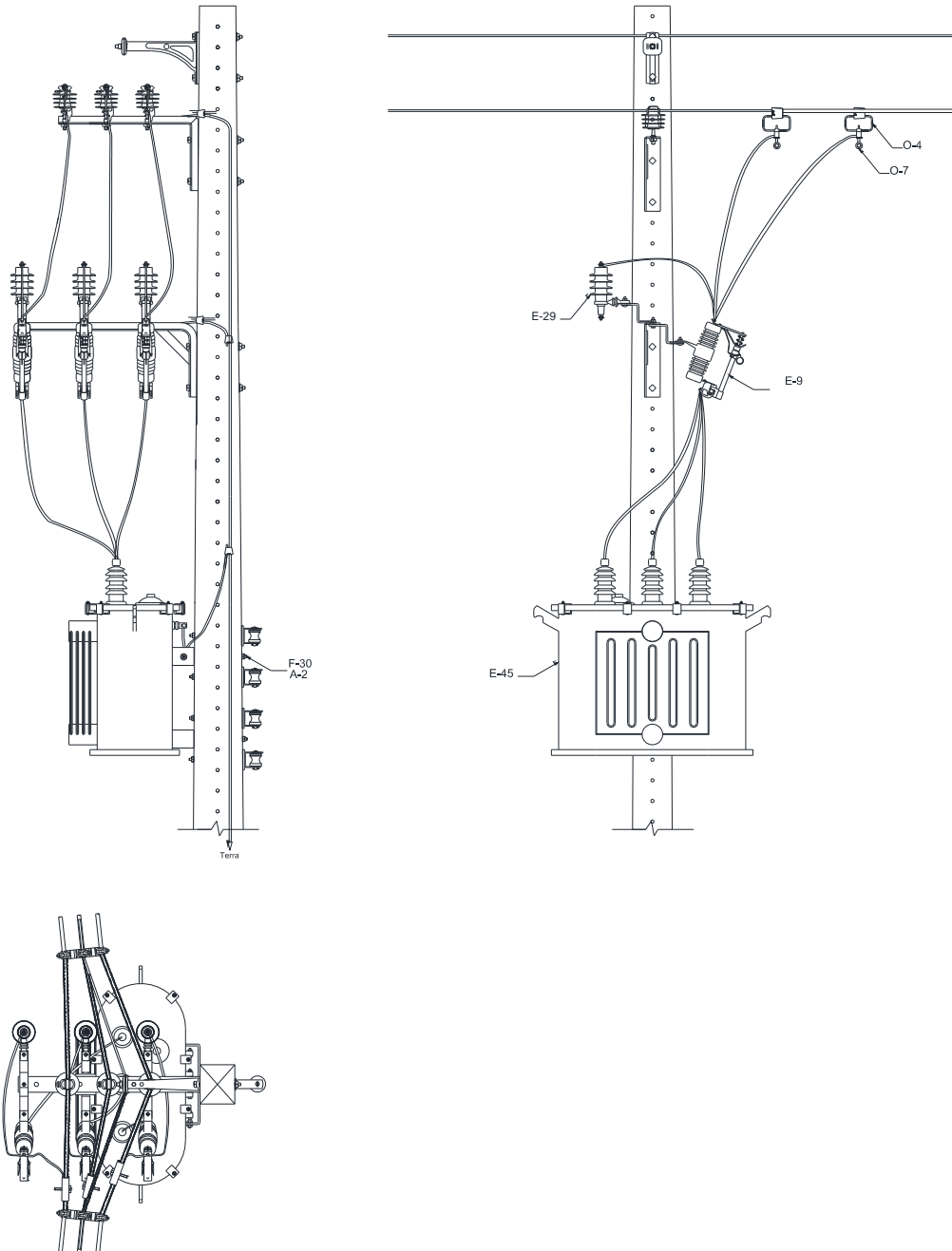




Figura 60 – Instalação de equipamento – Transformador trifásico – Chave fusível e para-raios no suporte horizontal – Estrutura C1H

#### NOTAS:

- 1 – A descrição dos materiais utilizados para a instalação dos equipamentos está apresentada na Tabela 10.
- 2 – Na instalação de transformador, pode-se utilizar estruturas C2, porém a conexão não pode ser feita com grampo de linha viva e sim com conector cunha com capa.

	<b>Tipo:</b> Norma Técnica e Padronização	<b>NTC-D-07</b>
	<b>Área de Aplicação:</b> Distribuição de Energia Elétrica	<b>Versão 01/2016</b>
	<b>Título do Documento:</b> Rede de Distribuição de Energia Elétrica Aérea Primária com Condutores Protegidos - Estruturas (Compacta)	

### 11.5.2 Chave fusível no suporte horizontal e para-raios no transformador – estrutura C1H

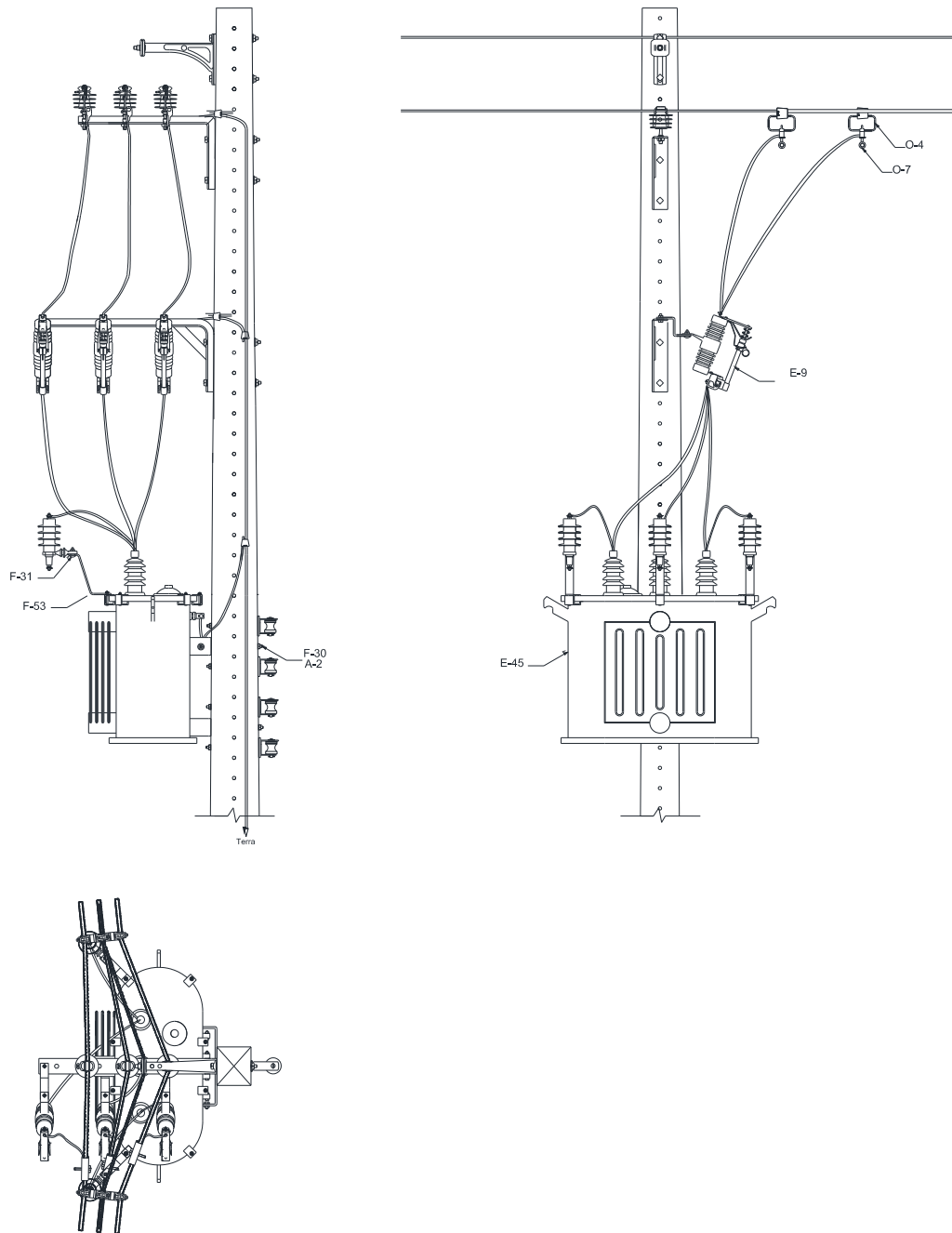


Figura 61 – Instalação de equipamento – Transformador trifásico – Chave fusível no suporte horizontal e para-raios no transformador – Estrutura C1H

NOTA:

1 – A descrição dos materiais utilizados para a instalação dos equipamentos está apresentada na Tabela 10.

<b>Elaborado por:</b> FECOERESP	<b>Aprovado por:</b> Grupo Técnico de Padronização	<b>Data de vigência:</b> 01/08/2016	<b>Página:</b> 85 de 130
------------------------------------	---	--	-----------------------------

### 11.5.3 Chave fusível e para-raios no suporte horizontal – estrutura C3

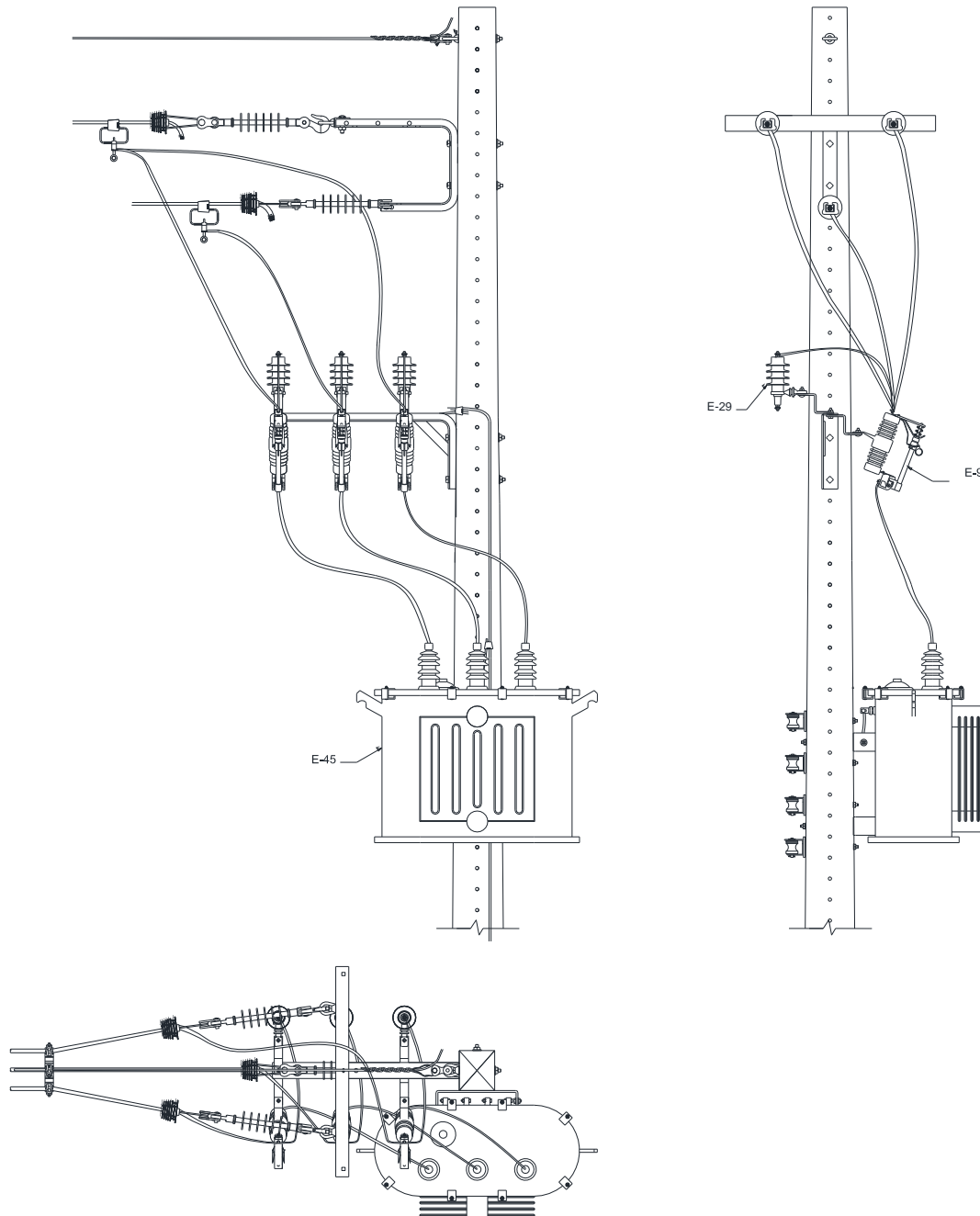


Figura 62 – Instalação de equipamento – Transformador trifásico – Chave fusível e para-raios no suporte horizontal – Estrutura C3

NOTAS:

- 1 – A descrição dos materiais utilizados para a instalação dos equipamentos está apresentada na Tabela 10.
- 2 – Na instalação de transformador, pode-se utilizar estruturas C2, porém a conexão não pode ser feita com grampo de linha viva e sim com conector cunha com capa.

### 11.5.4 Chave fusível no suporte horizontal e para-raios no transformador – estrutura – C3

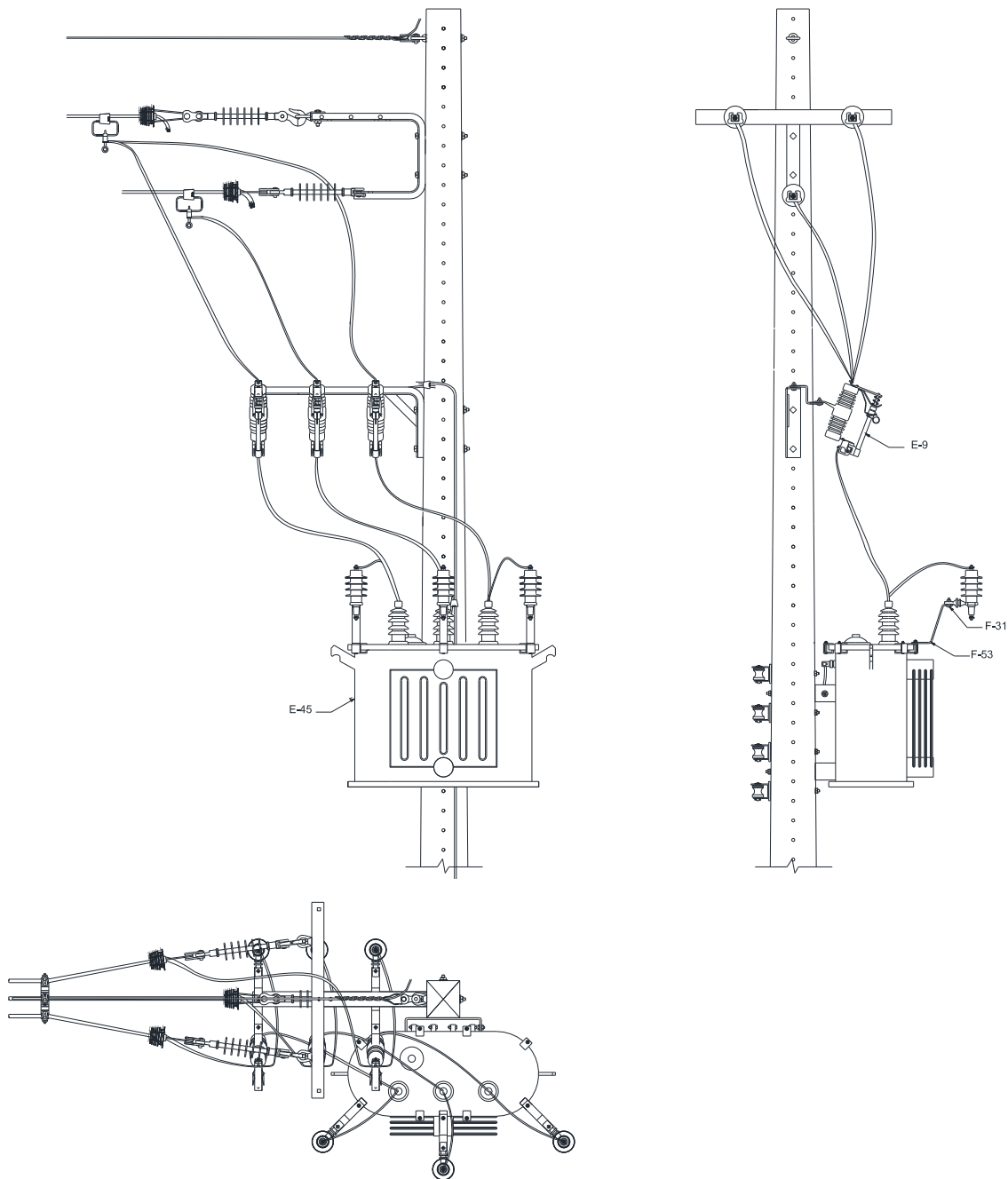


Figura 63 – Instalação de equipamento – Transformador trifásico – Chave fusível no suporte horizontal e para-raios no transformador – Estrutura C3

NOTA:

1 – A descrição dos materiais utilizados para a instalação dos equipamentos está apresentada na Tabela 10.

## 12 ATERRAMENTOS

### 12.1 Aterramento de equipamento

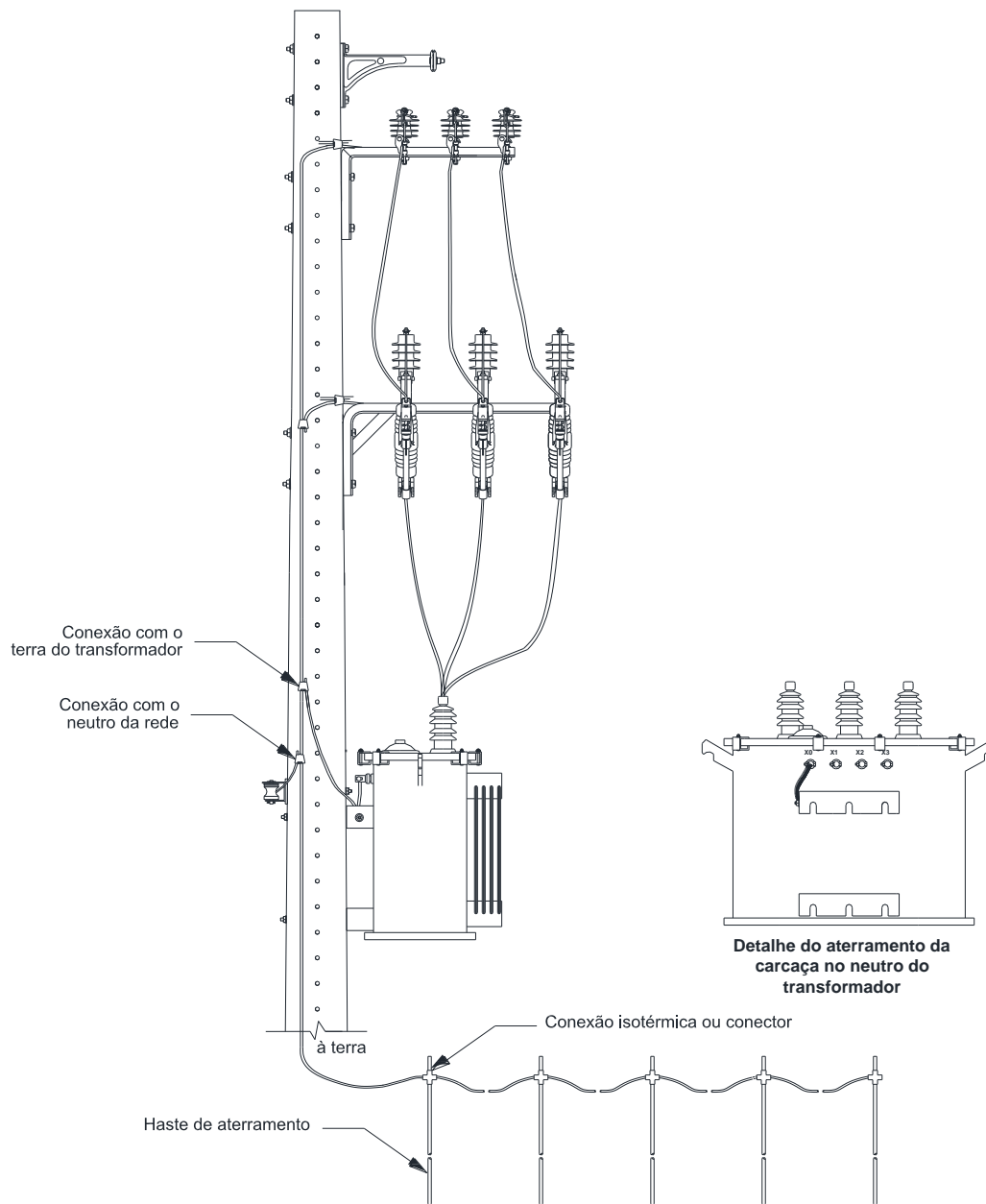


Figura 64 – Aterramento de equipamento

#### NOTAS:

- 1 – O cabo para aterramento deverá ter bitola mínima de 25mm<sup>2</sup> de cobre ou de aço cobreado protegido contra corrosão;
- 2 – Instalar no mínimo 3 hastes para o aterramento;
- 3 – Poderá ser utilizado nos aterramentos dos para-raios cabo de cobre rígido com bitola de 16mm<sup>2</sup>.



## 12.2 Aterramento de equipamento – alternativa

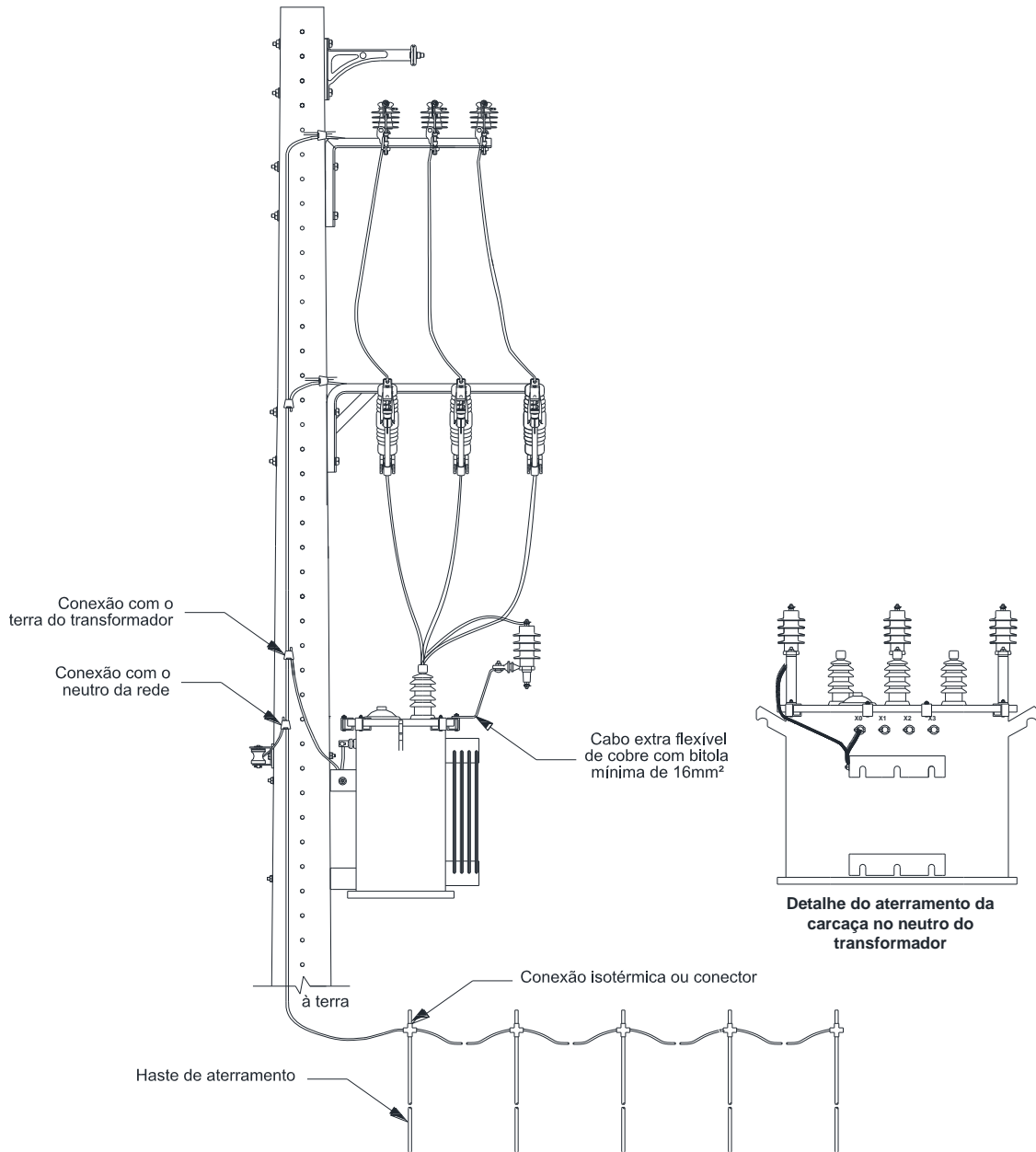


Figura 65 – Aterramento de equipamento – Alternativa

**NOTAS:**

- 1 – O cabo para aterramento deverá ter bitola mínima de 25mm<sup>2</sup> de cobre ou de aço cobreado protegido contra corrosão;
- 2 – Instalar no mínimo 3 hastes para o aterramento;
- 3 – Poderá ser utilizado a conexão do aterramento dos para-raios cabo de cobre flexível com bitola de 16mm<sup>2</sup>.

### 12.3 Aterramento temporário

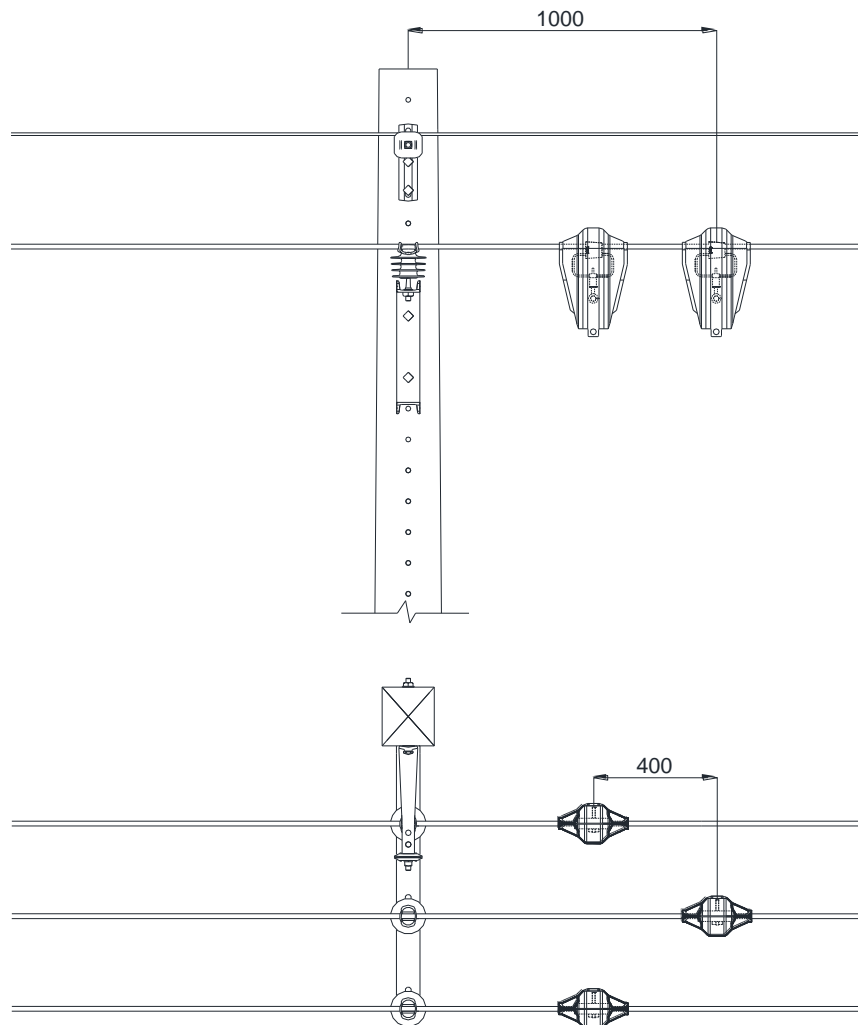


Figura 66 – Aterramento de equipamento – Alternativa

NOTA:

1. Deve-se prever pontos para instalação do conjunto de aterramento temporário – para trabalho em redes energizadas. Os conjuntos deverão ser instalados no ponto de trabalho ou em pontos que confinem o local de trabalho à distância de no máximo 300 metros.

## 13 ESTAIAMENTOS

### 13.1 Estaiamento com contra poste

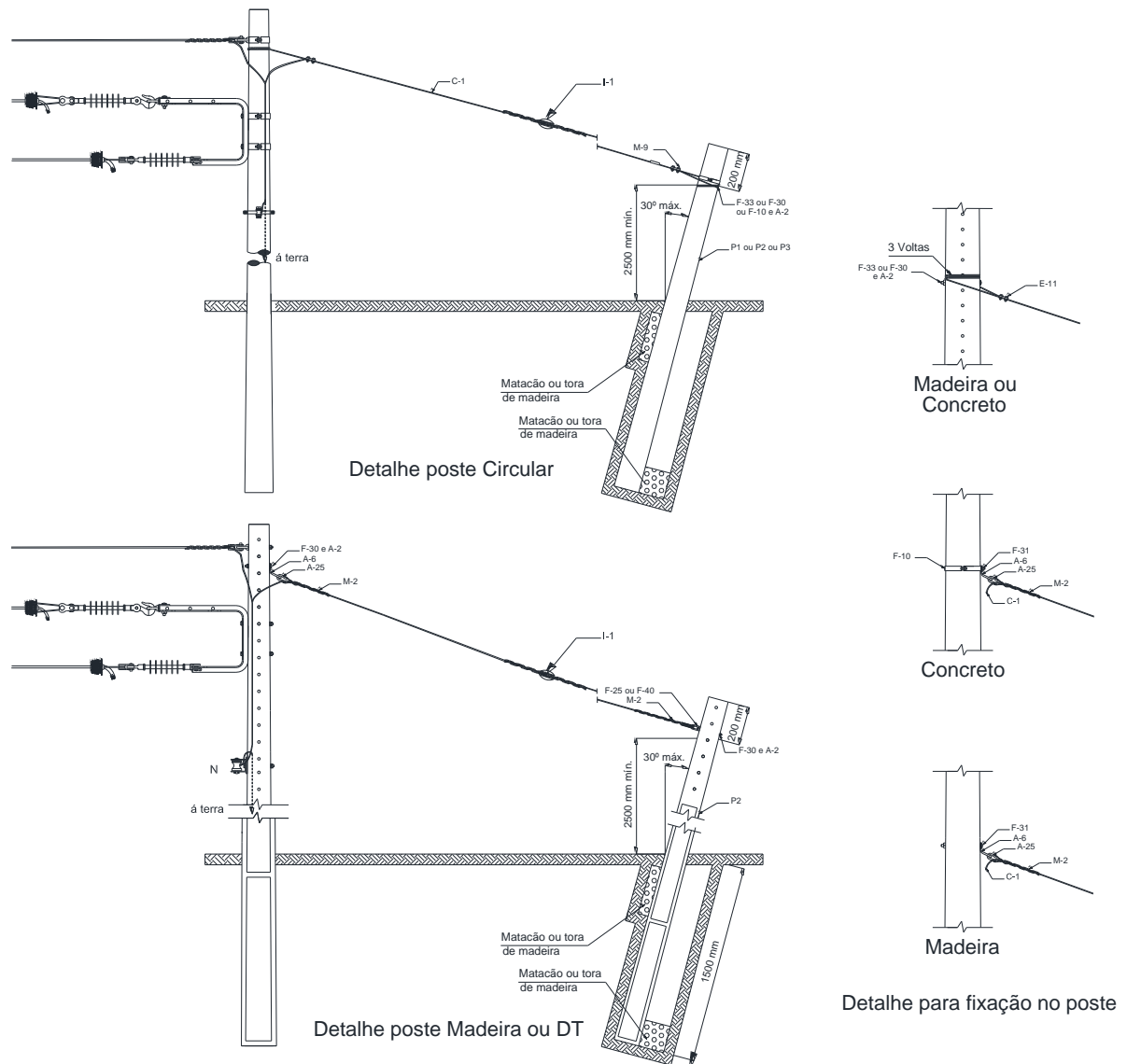


Figura 67 – Estaiamento – Estai com contra poste

**NOTAS:**

- 1 – A fundação do contra -poste deverá obedecer aos mesmos critérios da fundação para poste;
- 2 – Em redes que apresentam neutros contínuos é aconselhável, como medida de segurança, o aterramento do estai através do neutro;
- 3 – Para estaiamento de poste que sustenta exclusivamente rede secundária, se aplicam os detalhes e relação de materiais deste desenho, devendo o estai ser fixado no poste próximo ao neutro.

### 13.2 Estaiamento de âncora

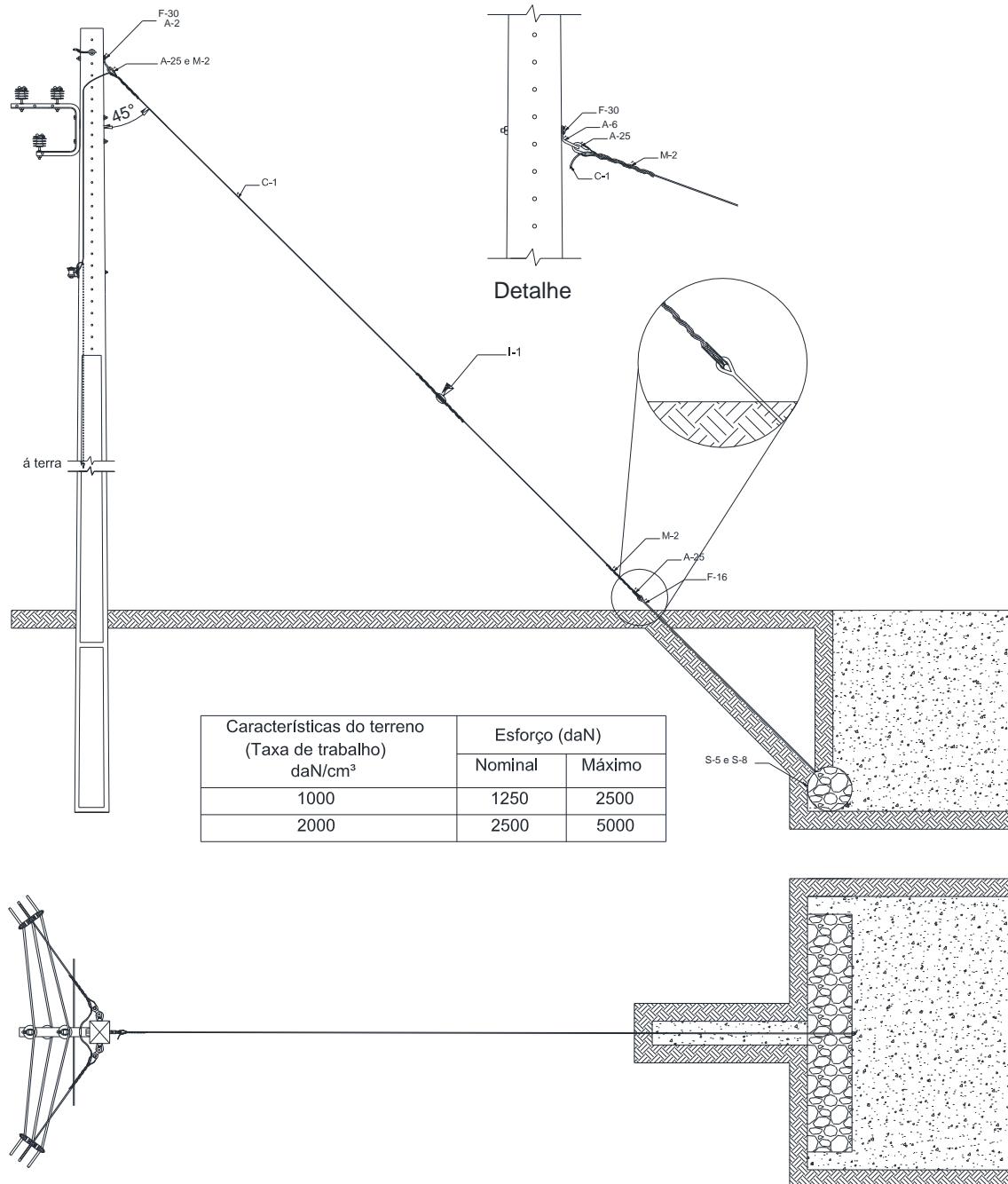


Figura 68 – Estaiamento – Estai de âncora

NOTAS:

- 1 – A fundação do contra - poste deverá obedecer aos mesmos critérios da fundação para poste;
- 2 – Em redes que apresentam neutros contínuos é aconselhável, como medida de segurança, o aterramento do estai através do neutro;
- 3 – A fixação do estai no contra poste poderá ser feita, alternativamente, com cabo de aço passando pela furação apropriada do contra poste e amarrada com fixador pré-formado de estai.
- 4 – O desenho supõe terreno plano. Em terrenos acidentados conservar constante o ângulo de 45°;
- 5 – Utilizado para poste de madeira e circular de concreto.

### 13.2.1 Âncora em rocha e pântano

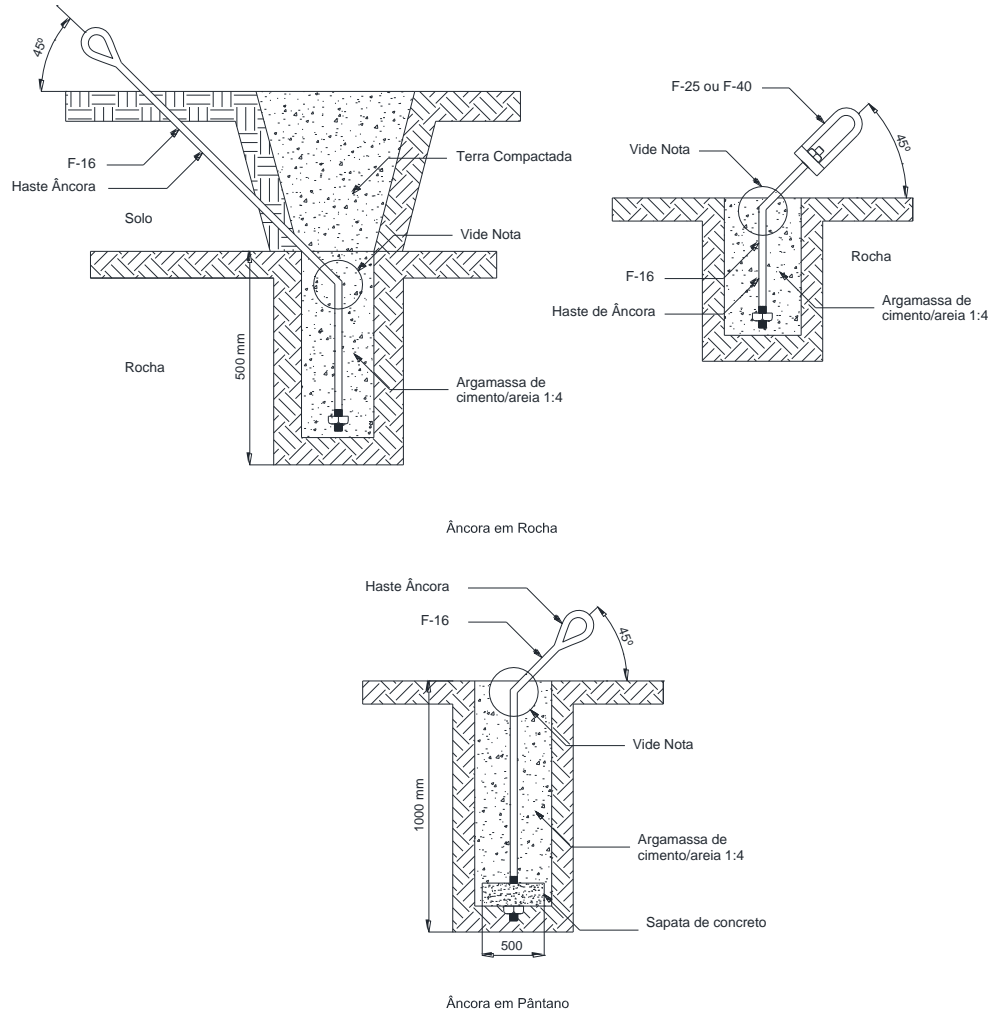




Figura 69 – Estai de âncora – Âncora em rocha e pântano

NOTA:

1 – A parte dobrada do parafuso ou da haste deve ser engastada no concreto a uma profundidade mínima de 10mm.

	<b>Tipo:</b> Norma Técnica e Padronização	<b>NTC-D-07</b>
	<b>Área de Aplicação:</b> Distribuição de Energia Elétrica	<b>Versão 01/2016</b>
	<b>Título do Documento:</b> Rede de Distribuição de Energia Elétrica Aérea Primária com Condutores Protegidos - Estruturas (Compacta)	

## 14 AMARRAÇÕES E LIGAÇÕES

### 14.1 Ancoragem simples – fim de linha – cabo protegido

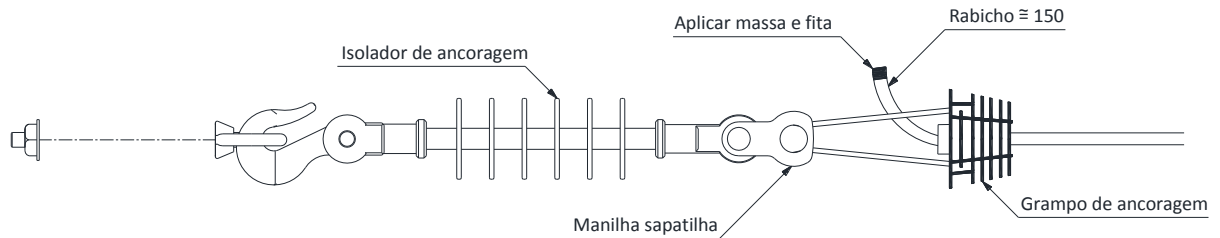




Figura 70 – Amarrações e ligações – Ancoragem simples – Fim de linha – Cabo protegido

	<b>Tipo:</b> Norma Técnica e Padronização	<b>NTC-D-07</b>
	<b>Área de Aplicação:</b> Distribuição de Energia Elétrica	<b>Versão 01/2016</b>
	<b>Título do Documento:</b> Rede de Distribuição de Energia Elétrica Aérea Primária com Condutores Protegidos - Estruturas (Compacta)	

## 14.2 Ancoragem simples – fim de linha – mensageiro

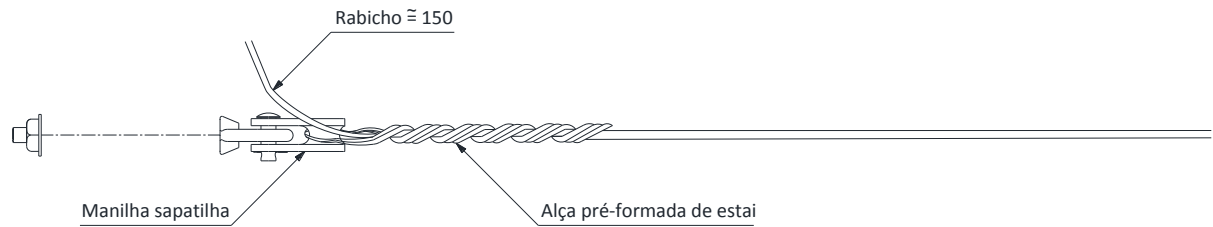




Figura 71 – Amarrações e ligações – Ancoragem simples – Fim de linha – mensageiro

	<b>Tipo:</b> Norma Técnica e Padronização	<b>NTC-D-07</b>
	<b>Área de Aplicação:</b> Distribuição de Energia Elétrica	<b>Versão 01/2016</b>
	<b>Título do Documento:</b> Rede de Distribuição de Energia Elétrica Aérea Primária com Condutores Protegidos - Estruturas (Compacta)	

### 14.3 Ancoragem dupla – cabo protegido

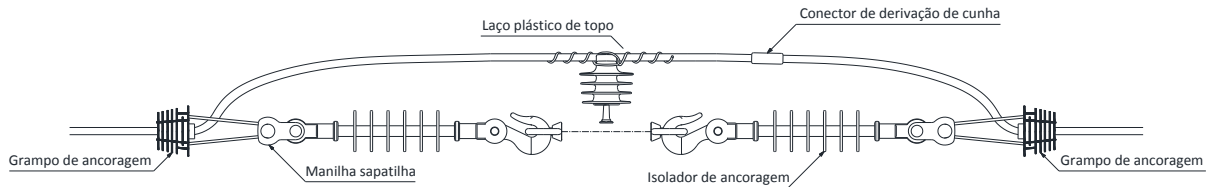




Figura 72 – Amarrações e ligações – Ancoragem dupla – Cabo protegido

#### NOTAS:

- 1 – Na classe de tensão de 36,2kV, utilizar alça pré-formada para cabos de alumínio protegido. Na classe de tensão 15kV e 25kV, alternativamente poderá ser utilizada alça pré-formada para cabos de alumínio protegido, porém deve-se dar preferência ao grampo de ancoragem.
- 2 – Evitar seccionamento quando os cabos forem de mesma bitola.

Elaborado por: FECOERESP	Aprovado por: Grupo Técnico de Padronização	Data de vigência: 01/08/2016	Página: 96 de 130
-----------------------------	--	---------------------------------	----------------------



	<b>Tipo:</b> Norma Técnica e Padronização	<b>NTC-D-07</b>
	<b>Área de Aplicação:</b> Distribuição de Energia Elétrica	<b>Versão 01/2016</b>
	<b>Título do Documento:</b> Rede de Distribuição de Energia Elétrica Aérea Primária com Condutores Protegidos - Estruturas (Compacta)	

#### 14.4 Ancoragem dupla – mensageiro

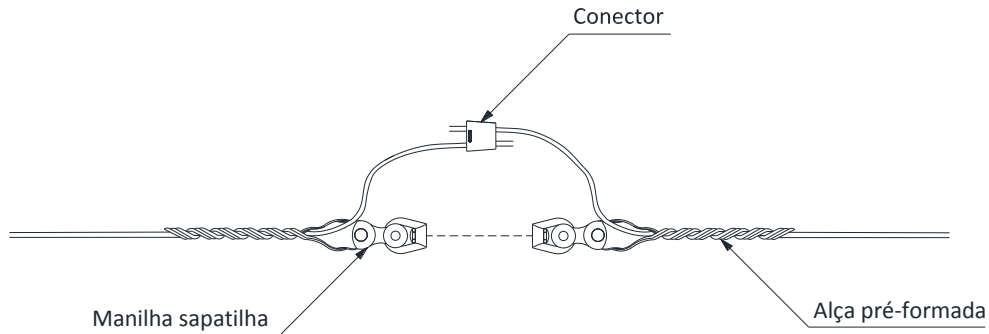




Figura 73 – Amarrações e ligações – Ancoragem dupla – Mensageiro

**NOTA:**

1 – Evitar o seccionamento do mensageiro. No caso de necessidade de seccionamento do mesmo, utilizar conectores para sua interligação;

	<b>Tipo:</b> Norma Técnica e Padronização	<b>NTC-D-07</b>
	<b>Área de Aplicação:</b> Distribuição de Energia Elétrica	<b>Versão 01/2016</b>
	<b>Título do Documento:</b> Rede de Distribuição de Energia Elétrica Aérea Primária com Condutores Protegidos - Estruturas (Compacta)	

### 14.5 Ancoragem com derivação – cabo protegido

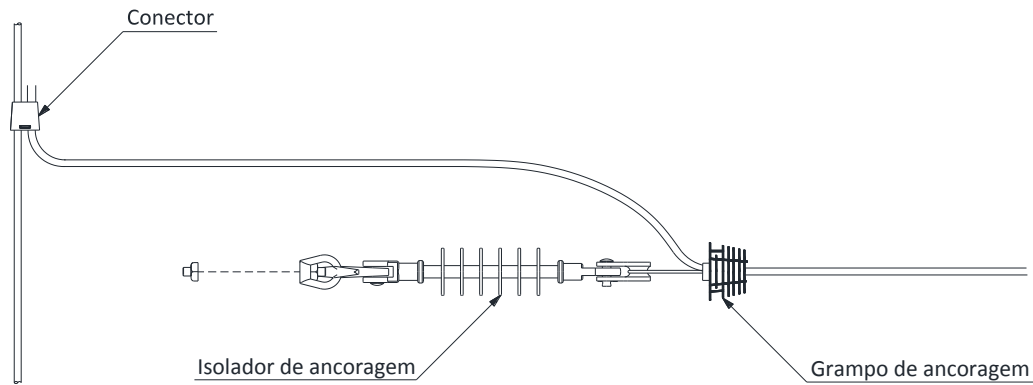




Figura 74 – Amarrações e ligações – Ancoragem com derivação – Cabo protegido

NOTA:

1. Nas conexões instalar capa protetora ou manta de cobertura.

	<b>Tipo:</b> Norma Técnica e Padronização	<b>NTC-D-07</b>
	<b>Área de Aplicação:</b> Distribuição de Energia Elétrica	<b>Versão 01/2016</b>
	<b>Título do Documento:</b> Rede de Distribuição de Energia Elétrica Aérea Primária com Condutores Protegidos - Estruturas (Compacta)	

### 14.6 Ancoragem com derivação – mensageiro

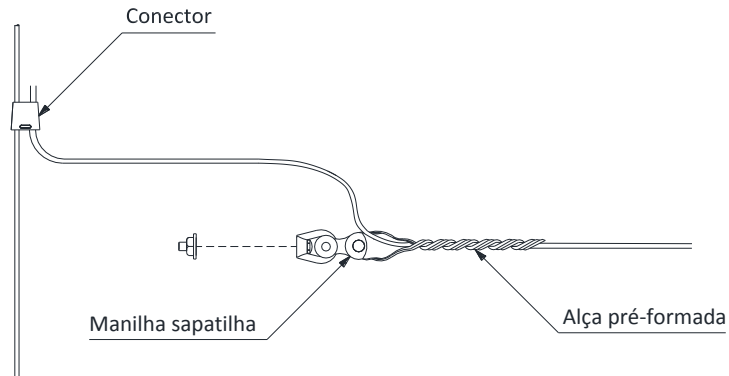




Figura 75 – Amarrações e ligações – Ancoragem com derivação – Mensageiro

	<b>Tipo:</b> Norma Técnica e Padronização	<b>NTC-D-07</b>
	<b>Área de Aplicação:</b> Distribuição de Energia Elétrica	<b>Versão 01/2016</b>
	<b>Título do Documento:</b> Rede de Distribuição de Energia Elétrica Aérea Primária com Condutores Protegidos - Estruturas (Compacta)	

### 14.7 Amarração de topo do cabo protegido – anel de amarração

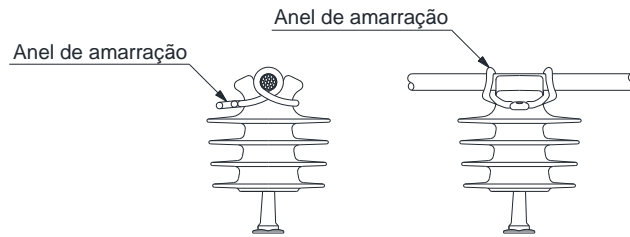




Figura 76 – Amarrações e ligações – Amarração de topo do cabo protegido – Anel de amarração

	<b>Tipo:</b> Norma Técnica e Padronização	<b>NTC-D-07</b>
	<b>Área de Aplicação:</b> Distribuição de Energia Elétrica	<b>Versão 01/2016</b>
	<b>Título do Documento:</b> Rede de Distribuição de Energia Elétrica Aérea Primária com Condutores Protegidos - Estruturas (Compacta)	

#### 14.8 Amarração lateral do cabo protegido – anel de amarração

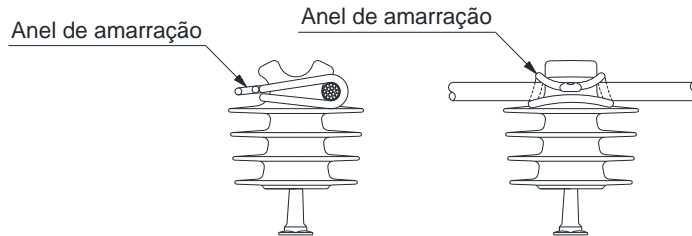




Figura 77 – Amarrações e ligações – Amarração lateral do cabo protegido – Anel de amarração

	<b>Tipo:</b> Norma Técnica e Padronização	<b>NTC-D-07</b>
	<b>Área de Aplicação:</b> Distribuição de Energia Elétrica	<b>Versão 01/2016</b>
	<b>Título do Documento:</b> Rede de Distribuição de Energia Elétrica Aérea Primária com Condutores Protegidos - Estruturas (Compacta)	

### 14.9 Amarração de topo do cabo protegido – laço plástico

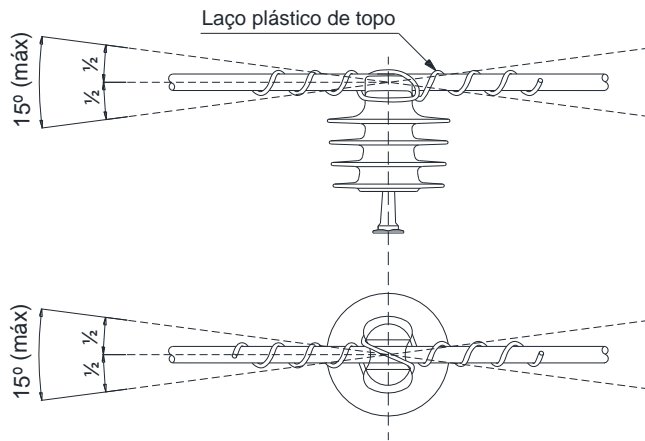




Figura 78 – Amarrações e ligações – Amarração de topo do cabo protegido – Laço plástico

	<b>Tipo:</b> Norma Técnica e Padronização	<b>NTC-D-07</b>
	<b>Área de Aplicação:</b> Distribuição de Energia Elétrica	<b>Versão 01/2016</b>
	<b>Título do Documento:</b> Rede de Distribuição de Energia Elétrica Aérea Primária com Condutores Protegidos - Estruturas (Compacta)	

### 14.10 Amarração lateral do cabo protegido – fio de alumínio coberto

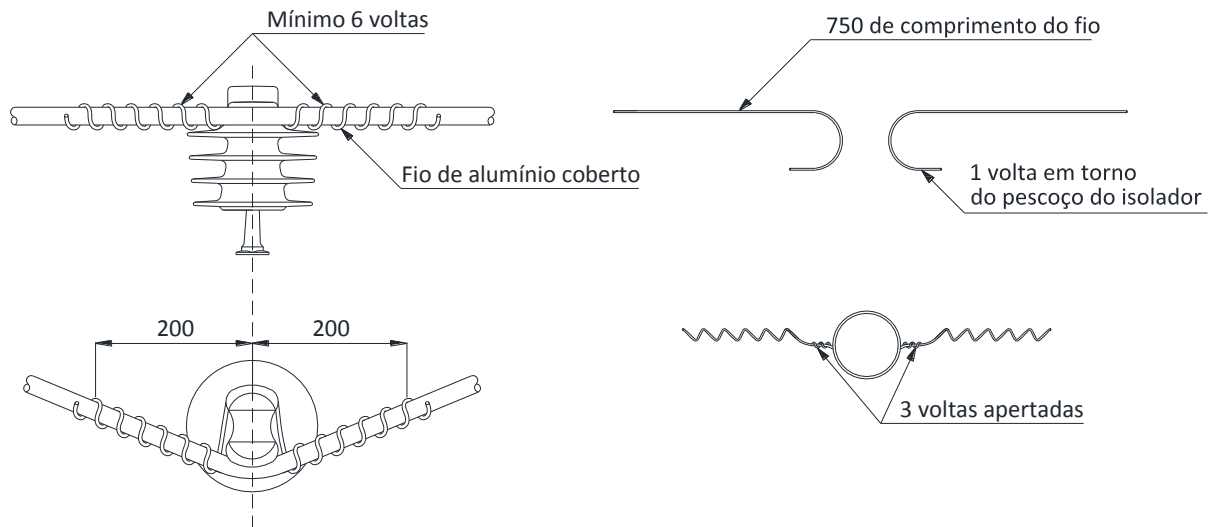




Figura 79 – Amarrações e ligações – Amarração lateral do cabo protegido – Fio de alumínio coberto

	<b>Tipo:</b> Norma Técnica e Padronização	<b>NTC-D-07</b>
	<b>Área de Aplicação:</b> Distribuição de Energia Elétrica	<b>Versão 01/2016</b>
	<b>Título do Documento:</b> Rede de Distribuição de Energia Elétrica Aérea Primária com Condutores Protegidos - Estruturas (Compacta)	

#### 14.11 Amarração do cabo protegido em espaçador monofásico, vertical e losangular – anel de amarração

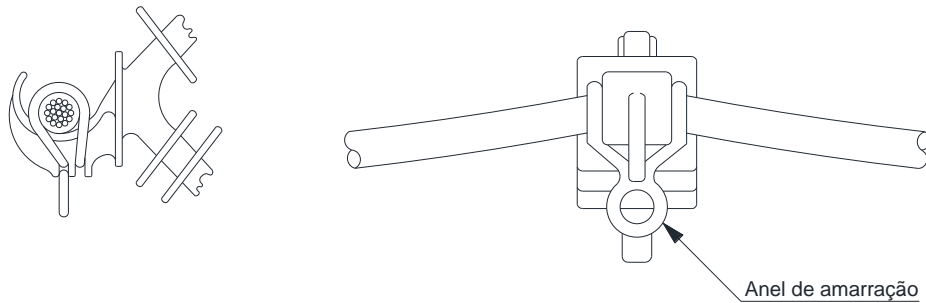




Figura 80 – Amarrações e ligações – Amarração do cabo protegido em espaçador monofásico, vertical e losangular – Anel de Amarração

NOTA:

1 – No caso da utilização de espaçadores auto travantes dispensar a amarração.

Elaborado por: FECOERESP	Aprovado por: Grupo Técnico de Padronização	Data de vigência: 01/08/2016	Página: 104 de 130
-----------------------------	--	---------------------------------	-----------------------



	<b>Tipo:</b> Norma Técnica e Padronização	<b>NTC-D-07</b>
	<b>Área de Aplicação:</b> Distribuição de Energia Elétrica	<b>Versão 01/2016</b>
	<b>Título do Documento:</b> Rede de Distribuição de Energia Elétrica Aérea Primária com Condutores Protegidos - Estruturas (Compacta)	

### 14.12 Amarração do cabo protegido em espaçador monofásico, vertical e losangular – laço plástico

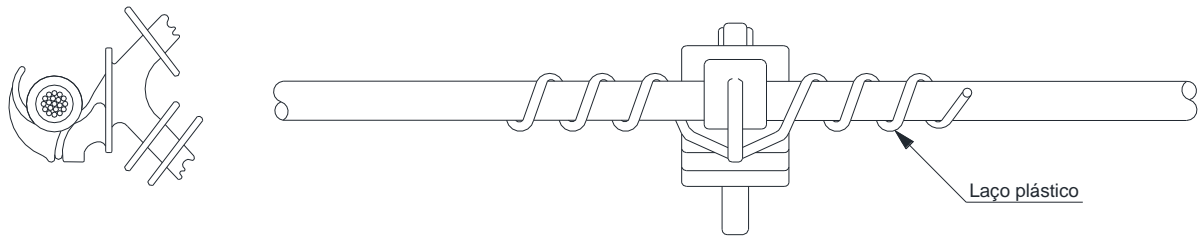




Figura 81 – Amarrações e ligações – Amarração do cabo protegido em espaçador monofásico, vertical e losangular – Laço plástico

**NOTA:**

1 – No caso da utilização de espaçadores auto travantes dispensar a amarração.

	<b>Tipo:</b> Norma Técnica e Padronização	<b>NTC-D-07</b>
	<b>Área de Aplicação:</b> Distribuição de Energia Elétrica	<b>Versão 01/2016</b>
	<b>Título do Documento:</b> Rede de Distribuição de Energia Elétrica Aérea Primária com Condutores Protegidos - Estruturas (Compacta)	

### 14.13 Amarração do cabo protegido em espaçador monofásico, vertical e losangular – fio de alumínio coberto

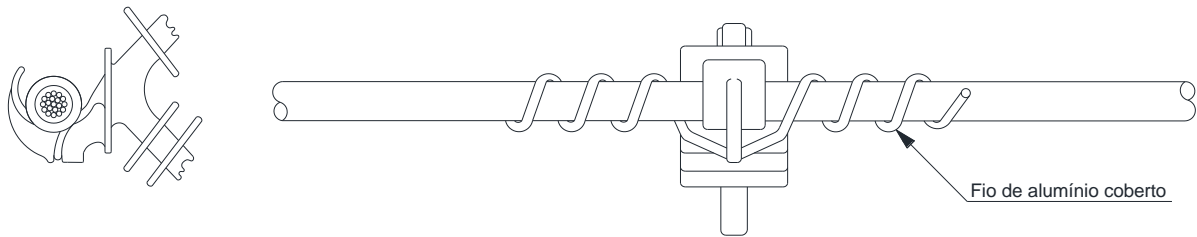




Figura 82 – Amarrações e ligações – Amarração do cabo protegido em espaçador monofásico, vertical e losangular – Fio de alumínio coberto

**NOTA:**

1 – No caso da utilização de espaçadores auto travantes dispensar a amarração.

	<b>Tipo:</b> Norma Técnica e Padronização	<b>NTC-D-07</b>
	<b>Área de Aplicação:</b> Distribuição de Energia Elétrica	<b>Versão 01/2016</b>
	<b>Título do Documento:</b> Rede de Distribuição de Energia Elétrica Aérea Primária com Condutores Protegidos - Estruturas (Compacta)	

#### 14.14 Amarração do espaçador monofásico, vertical e losangular em estribo – anel de amarração

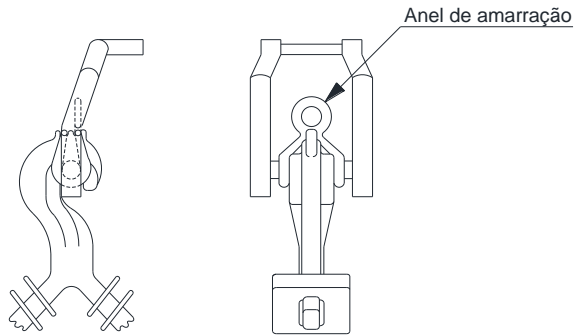




Figura 83 – Amarrações e ligações – Amarração do espaçador monofásico, vertical e losangular em estribo – Anel de amarração

**NOTA:**

1 – No caso da utilização de espaçadores auto travantes dispensar a amarração.

	<b>Tipo:</b> Norma Técnica e Padronização	<b>NTC-D-07</b>
	<b>Área de Aplicação:</b> Distribuição de Energia Elétrica	<b>Versão 01/2016</b>
	<b>Título do Documento:</b> Rede de Distribuição de Energia Elétrica Aérea Primária com Condutores Protegidos - Estruturas (Compacta)	

#### 14.15 Amarração do espaçador monofásico, vertical e losangular em estribo – fio de alumínio coberto

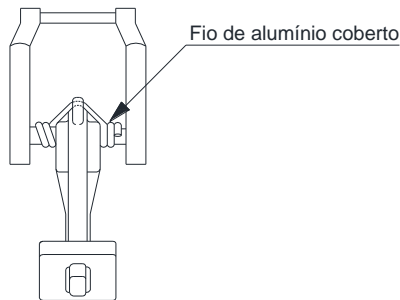




Figura 84 – Amarrações e ligações – Amarração do espaçador monofásico, vertical e losangular em estribo – Fio de alumínio coberto

NOTA:

1 – No caso da utilização de espaçadores auto travantes dispensar a amarração.

Elaborado por: FECOERESP	Aprovado por: Grupo Técnico de Padronização	Data de vigência: 01/08/2016	Página: 108 de 130
-----------------------------	--	---------------------------------	-----------------------

	<b>Tipo:</b> Norma Técnica e Padronização	<b>NTC-D-07</b>
	<b>Área de Aplicação:</b> Distribuição de Energia Elétrica	<b>Versão 01/2016</b>
	<b>Título do Documento:</b> Rede de Distribuição de Energia Elétrica Aérea Primária com Condutores Protegidos - Estruturas (Compacta)	

#### 14.16 Amarração do espaçador monofásico, vertical e losangular em cordoalha – anel de amarração

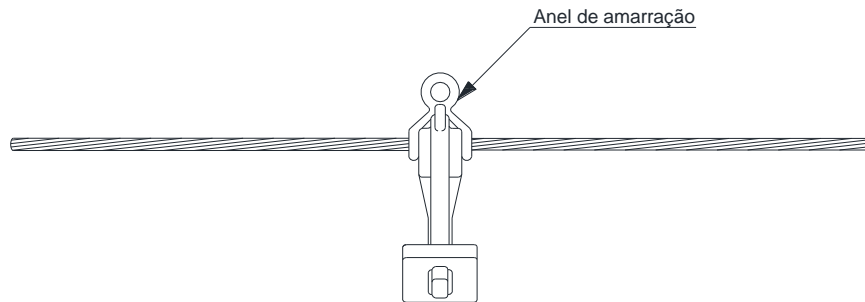




Figura 85 – Amarrações e ligações – Amarração do espaçador monofásico, vertical e losangular em cordoalha – Anel de amarração

**NOTA:**

1 – No caso da utilização de espaçadores auto travantes dispensar a amarração.

	<b>Tipo:</b> Norma Técnica e Padronização	<b>NTC-D-07</b>
	<b>Área de Aplicação:</b> Distribuição de Energia Elétrica	<b>Versão 01/2016</b>
	<b>Título do Documento:</b> Rede de Distribuição de Energia Elétrica Aérea Primária com Condutores Protegidos - Estruturas (Compacta)	

### 14.17 Amarração do espaçador monofásico, vertical e losangular em cordoalha – Laço pré-formado

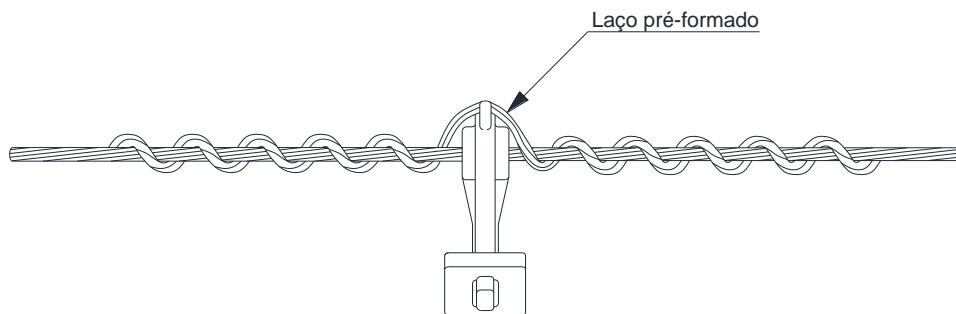


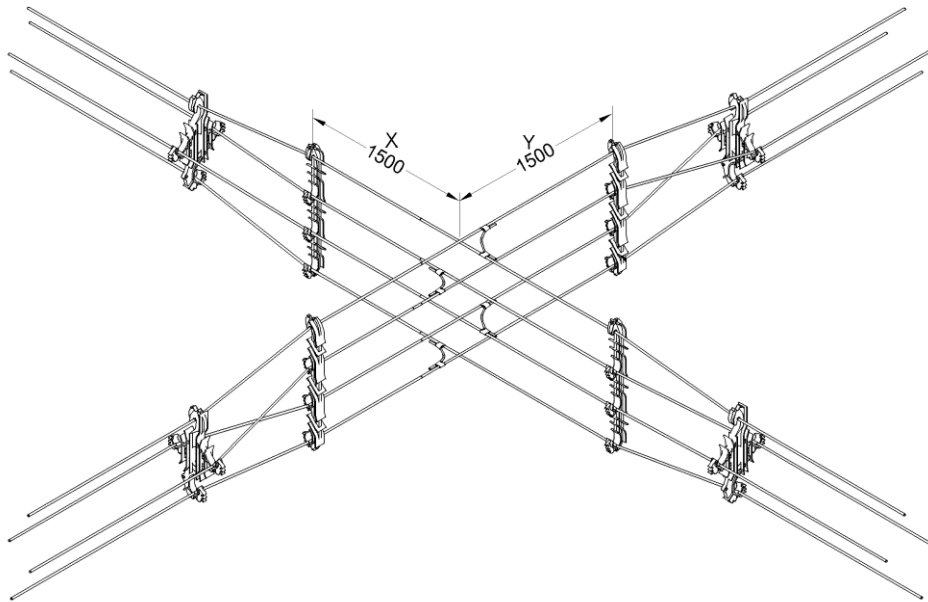
Figura 86 – Amarrações e ligações – Amarração do espaçador monofásico, vertical e losangular em cordoalha – Laço pré-formado

**NOTA:**

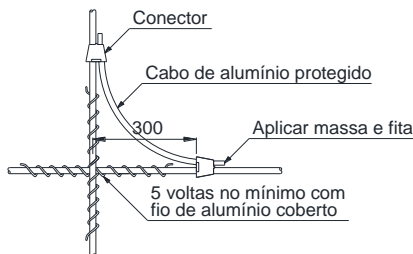
1 – No caso da utilização de espaçadores auto travantes dispensar a amarração.

Elaborado por: FECOERESP	Aprovado por: Grupo Técnico de Padronização	Data de vigência: 01/08/2016	Página: 110 de 130
-----------------------------	--	---------------------------------	-----------------------

## 14.18 Cruzamento aéreo



Detalhe da conexão dos cabos protegidos



Detalhe da conexão do cabo mensageiro

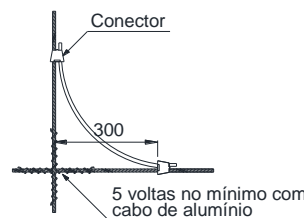




Figura 87 – Amarrações e ligações – Cruzamento aéreo

### NOTAS:

- 1 – Alternar a posição dos *jumpers*;
- 2 – Sempre que possível, as distâncias X e Y devem ser iguais e nunca superiores a 1,5 metros;
- 3 – Quando utilizar conector, instalar capa protetora ou fita de alta fusão ou manta de cobertura.
- 4 – No caso de cruzamento de mensageiros de diâmetros diferentes, o de menor bitola deve cruzar por cima do de maior bitola;
- 5 – No caso de cruzamento de cabos cobertos de bitolas diferentes, deve-se observar:
  - a) o cabo de ligação deve ser o de maior bitola;
  - b) o cabo de menor bitola deve cruzar por cima do de maior bitola.

	<b>Tipo:</b> Norma Técnica e Padronização	<b>NTC-D-07</b>
	<b>Área de Aplicação:</b> Distribuição de Energia Elétrica	<b>Versão 01/2016</b>
	<b>Título do Documento:</b> Rede de Distribuição de Energia Elétrica Aérea Primária com Condutores Protegidos - Estruturas (Compacta)	

## 15 CONEXÕES E EMENDAS

### 15.1 Conector cunha

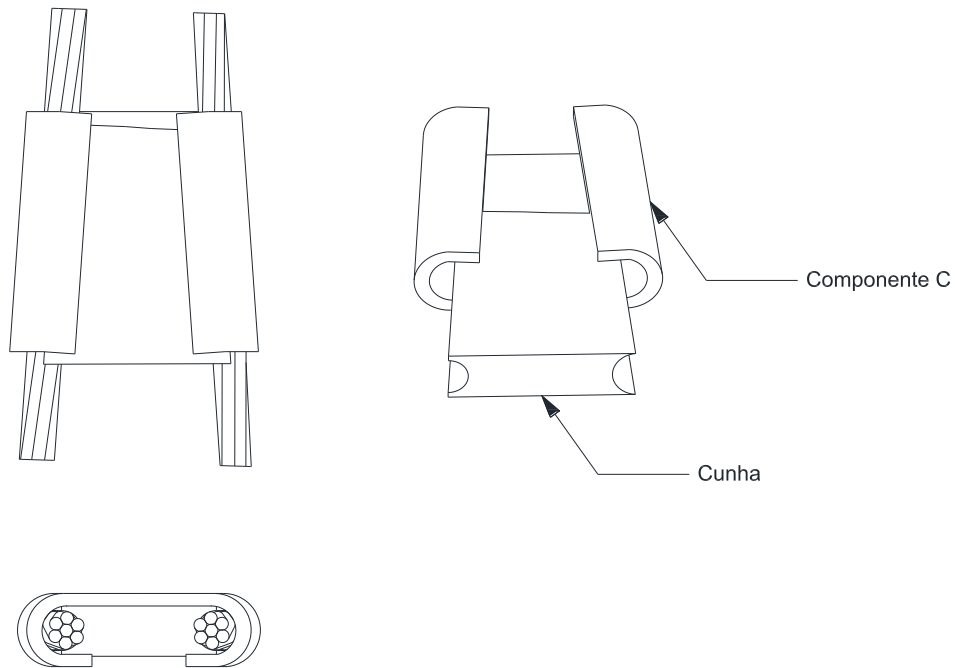




Figura 88 – Conexões e emendas – Conector cunha com estribo



	<b>Tipo:</b> Norma Técnica e Padronização	<b>NTC-D-07</b>
	<b>Área de Aplicação:</b> Distribuição de Energia Elétrica	<b>Versão 01/2016</b>
	<b>Título do Documento:</b> Rede de Distribuição de Energia Elétrica Aérea Primária com Condutores Protegidos - Estruturas (Compacta)	

## 15.2 Conector cunha com estribo

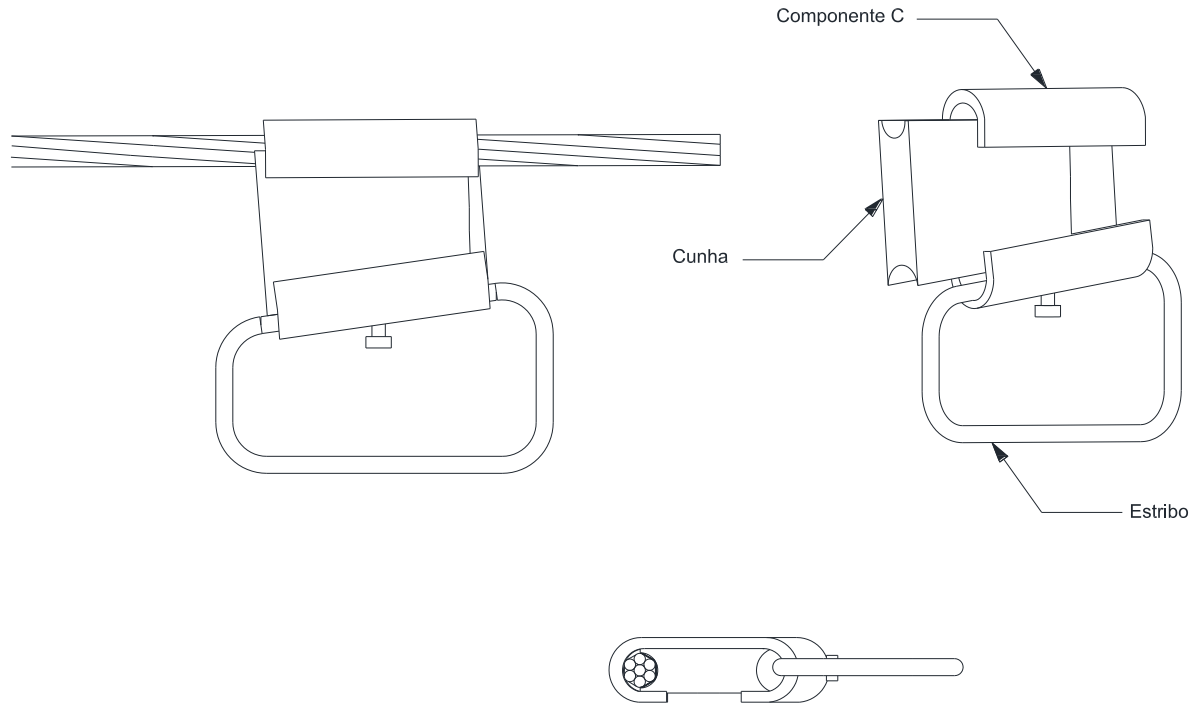




Figura 89 – Conexões e emendas – Conector cunha com estribo

	<b>Tipo:</b> Norma Técnica e Padronização	<b>NTC-D-07</b>
	<b>Área de Aplicação:</b> Distribuição de Energia Elétrica	<b>Versão 01/2016</b>
	<b>Título do Documento:</b> Rede de Distribuição de Energia Elétrica Aérea Primária com Condutores Protegidos - Estruturas (Compacta)	

### 15.3 Conector de compressão tipo “C”

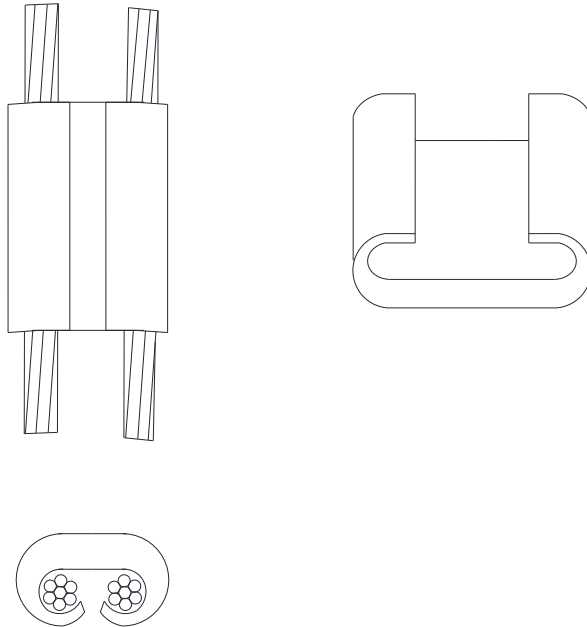




Figura 90 – Conexões e emendas – Conector de compressão tipo “C”

NOTA:

1 – Para seleção do conector, consultar fabricante do mesmo.

	<b>Tipo:</b> Norma Técnica e Padronização	<b>NTC-D-07</b>
	<b>Área de Aplicação:</b> Distribuição de Energia Elétrica	<b>Versão 01/2016</b>
	<b>Título do Documento:</b> Rede de Distribuição de Energia Elétrica Aérea Primária com Condutores Protegidos - Estruturas (Compacta)	

#### 15.4 Conector de compressão tipo "C" com estribo

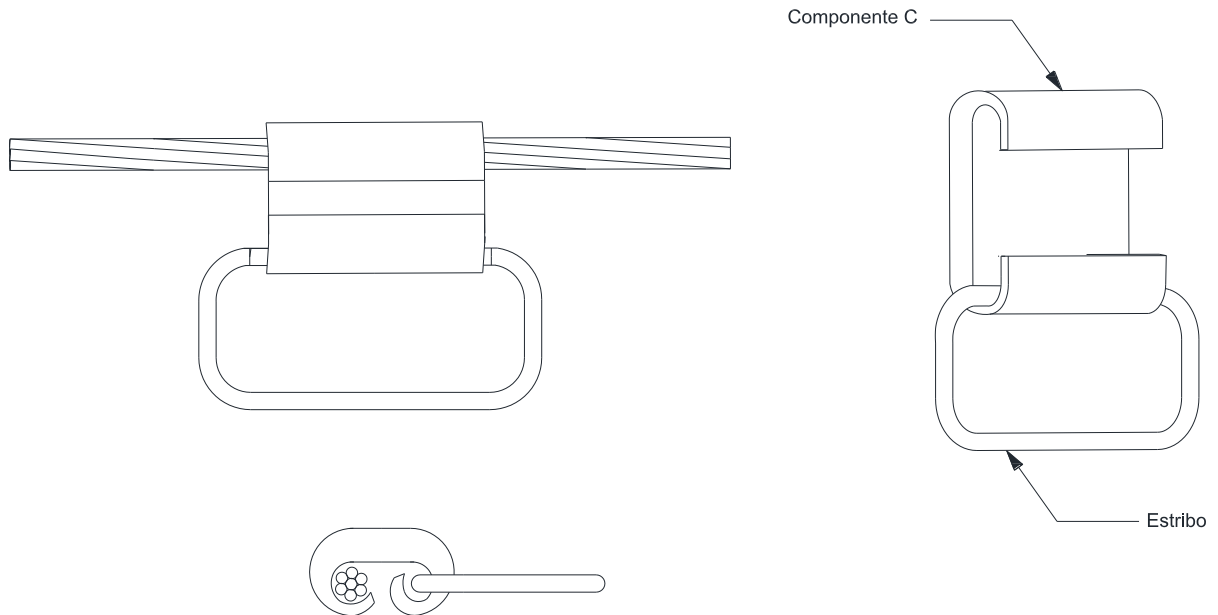




Figura 91 – Conexões e emendas – Conector de compressão tipo "C" com estribo

	<b>Tipo:</b> Norma Técnica e Padronização	<b>NTC-D-07</b>
	<b>Área de Aplicação:</b> Distribuição de Energia Elétrica	<b>Versão 01/2016</b>
	<b>Título do Documento:</b> Rede de Distribuição de Energia Elétrica Aérea Primária com Condutores Protegidos - Estruturas (Compacta)	

### 15.5 Conector de compressão tipo “H”

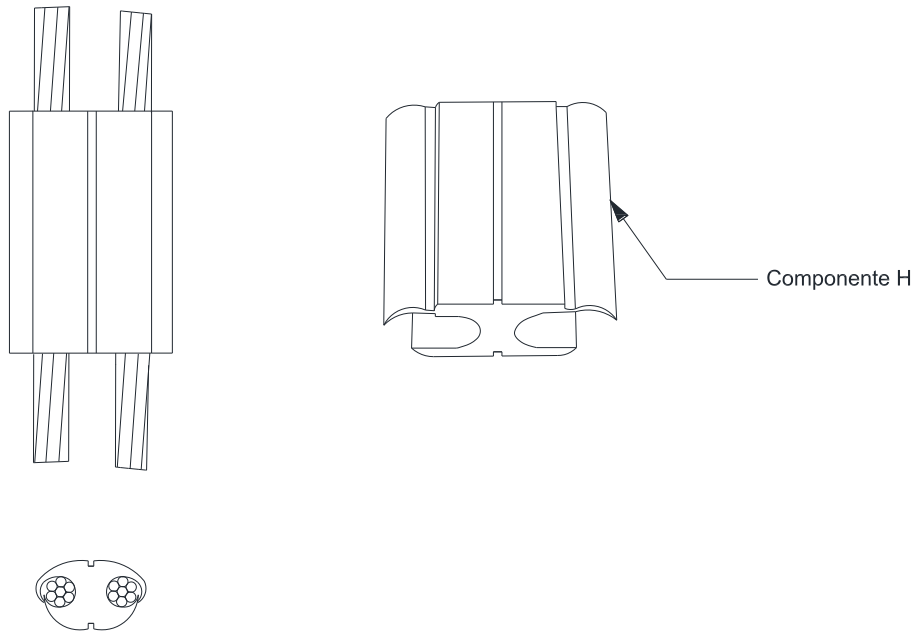




Figura 92 – Conexões e emendas – Conector de compressão tipo “H”

	<b>Tipo:</b> Norma Técnica e Padronização	<b>NTC-D-07</b>
	<b>Área de Aplicação:</b> Distribuição de Energia Elétrica	<b>Versão 01/2016</b>
	<b>Título do Documento:</b> Rede de Distribuição de Energia Elétrica Aérea Primária com Condutores Protegidos - Estruturas (Compacta)	

### 15.6 Conector luva estribo

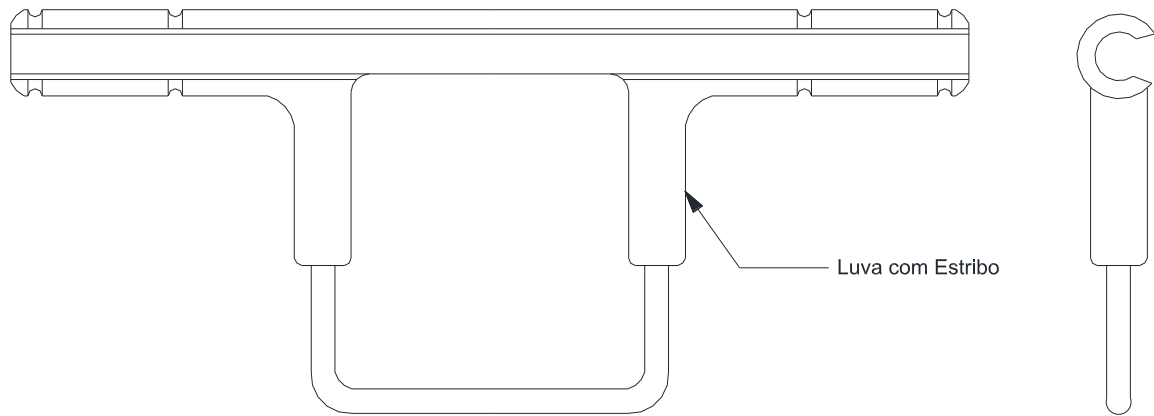




Figura 93 – Conexões e emendas – Conector luva estribo

	<b>Tipo:</b> Norma Técnica e Padronização	<b>NTC-D-07</b>
	<b>Área de Aplicação:</b> Distribuição de Energia Elétrica	<b>Versão 01/2016</b>
	<b>Título do Documento:</b> Rede de Distribuição de Energia Elétrica Aérea Primária com Condutores Protegidos - Estruturas (Compacta)	

### 15.7 Conector piercing

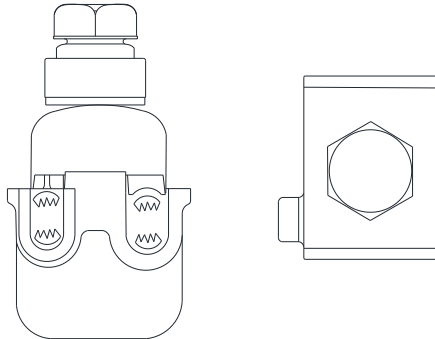




Figura 94 – Conexões e emendas – Rabicho

	<b>Tipo:</b> Norma Técnica e Padronização	<b>NTC-D-07</b>
	<b>Área de Aplicação:</b> Distribuição de Energia Elétrica	<b>Versão 01/2016</b>
	<b>Título do Documento:</b> Rede de Distribuição de Energia Elétrica Aérea Primária com Condutores Protegidos - Estruturas (Compacta)	

### 15.8 Emenda de cabo de alumínio protegido – construção

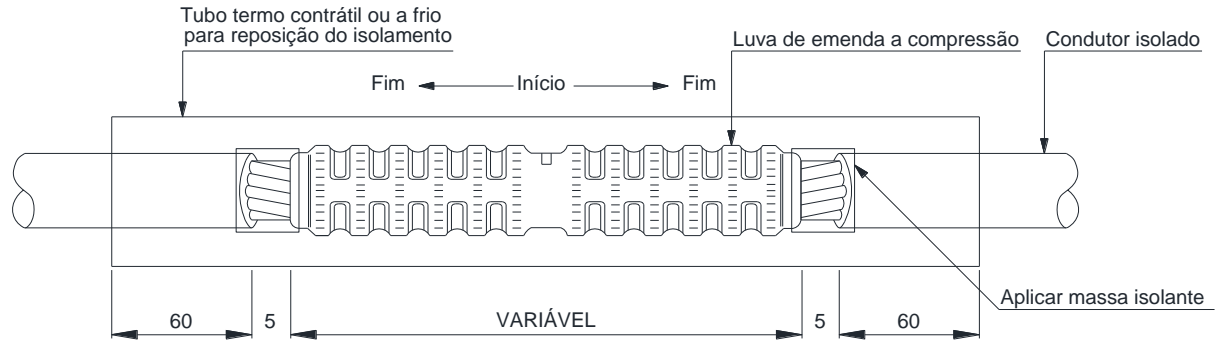




Figura 95 – Conexões e emendas – Emenda de cabo de alumínio protegido – Construção

	<b>Tipo:</b> Norma Técnica e Padronização	<b>NTC-D-07</b>
	<b>Área de Aplicação:</b> Distribuição de Energia Elétrica	<b>Versão 01/2016</b>
	<b>Título do Documento:</b> Rede de Distribuição de Energia Elétrica Aérea Primária com Condutores Protegidos - Estruturas (Compacta)	

### 15.9 Emenda de cabo de alumínio protegido – manutenção

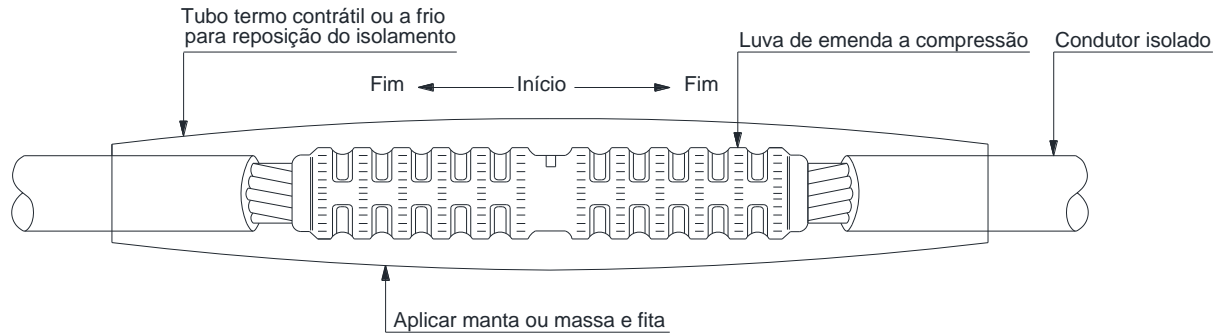




Figura 96 – Conexões e emendas – Emenda de cabo de alumínio protegido – Manutenção





	<b>Tipo:</b> Norma Técnica e Padronização	<b>NTC-D-07</b>
	<b>Área de Aplicação:</b> Distribuição de Energia Elétrica	<b>Versão 01/2016</b>
	<b>Título do Documento:</b> Rede de Distribuição de Energia Elétrica Aérea Primária com Condutores Protegidos - Estruturas (Compacta)	

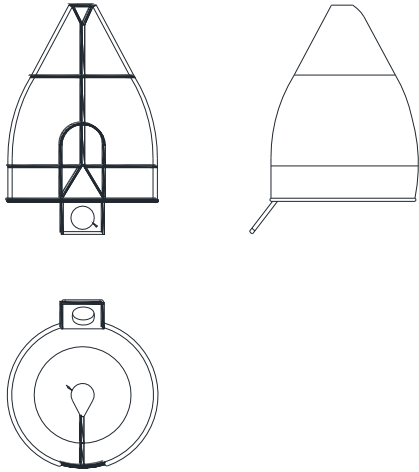
### 15.10 Rabicho



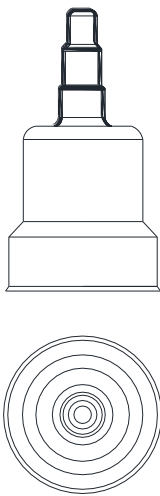
Figura 97 – Conexões e emendas – Rabicho

	<b>Tipo:</b> Norma Técnica e Padronização	<b>NTC-D-07</b>
	<b>Área de Aplicação:</b> Distribuição de Energia Elétrica	<b>Versão 01/2016</b>
	<b>Título do Documento:</b> Rede de Distribuição de Energia Elétrica Aérea Primária com Condutores Protegidos - Estruturas (Compacta)	

### 15.11 Protetor de bucha





Protetor de bucha móvel



Protetor de bucha fixo

Figura 98 – Conexões e emendas – Protetor de bucha

	<b>Tipo:</b> Norma Técnica e Padronização	<b>NTC-D-07</b>
	<b>Área de Aplicação:</b> Distribuição de Energia Elétrica	<b>Versão 01/2016</b>
	<b>Título do Documento:</b> Rede de Distribuição de Energia Elétrica Aérea Primária com Condutores Protegidos - Estruturas (Compacta)	

### 15.12 Capa protetora

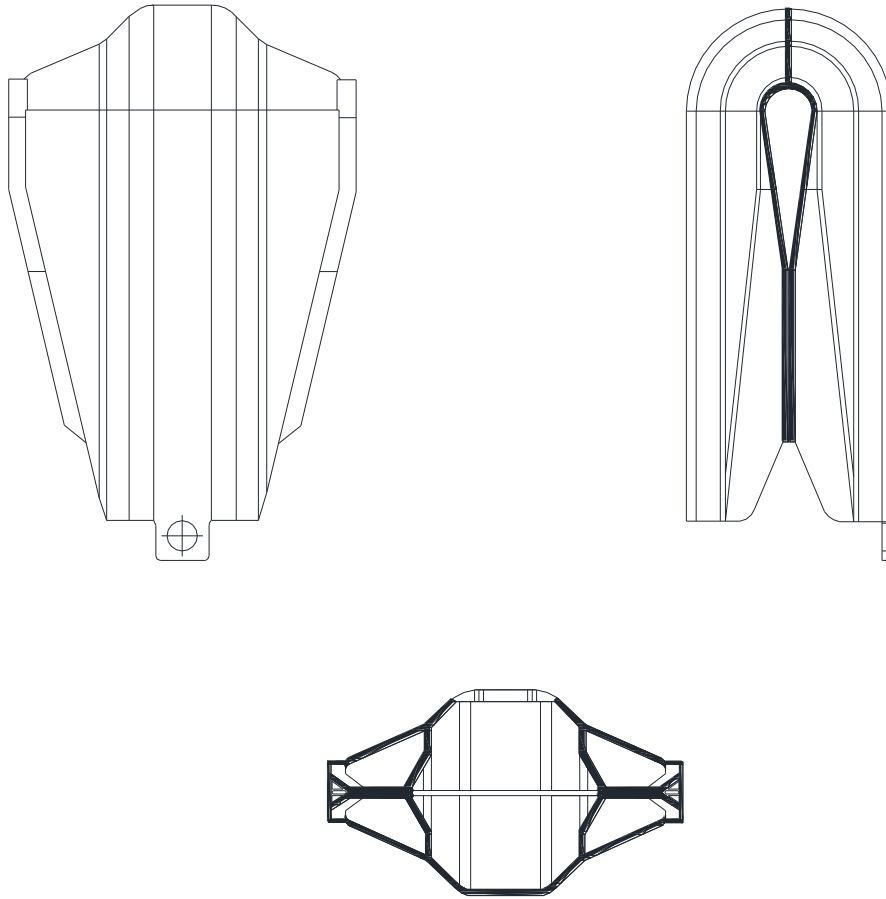




Figura 99 – Conexões e emendas – Capa protetora

	<b>Tipo:</b> Norma Técnica e Padronização	<b>NTC-D-07</b>
	<b>Área de Aplicação:</b> Distribuição de Energia Elétrica	<b>Versão 01/2016</b>
	<b>Título do Documento:</b> Rede de Distribuição de Energia Elétrica Aérea Primária com Condutores Protegidos - Estruturas (Compacta)	

### 15.13 Manta de cobertura

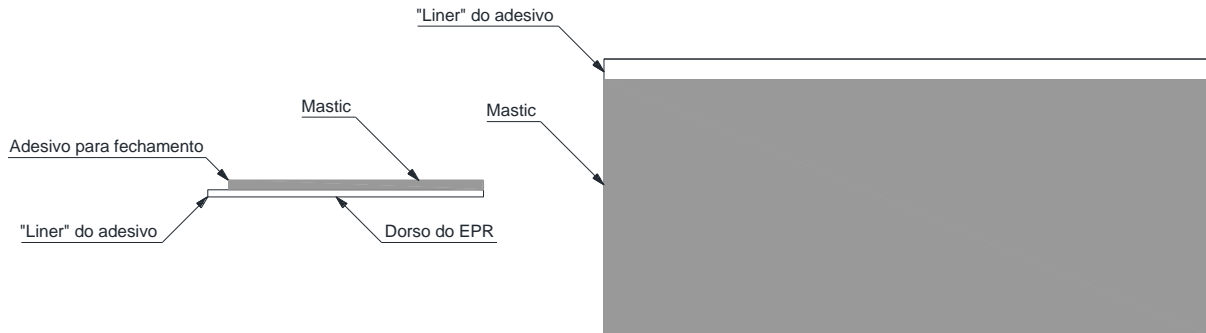




Figura 100 – Conexões e emendas – Manta de cobertura

	<b>Tipo:</b> Norma Técnica e Padronização	<b>NTC-D-07</b>
	<b>Área de Aplicação:</b> Distribuição de Energia Elétrica	<b>Versão 01/2016</b>
	<b>Título do Documento:</b> Rede de Distribuição de Energia Elétrica Aérea Primária com Condutores Protegidos - Estruturas (Compacta)	

## 16 SECCIONAMENTO E ATERRAMENTO DE CERCA

O seccionamento e aterramento das cercas se baseiam na fixação do neutro e estai com aterramento.

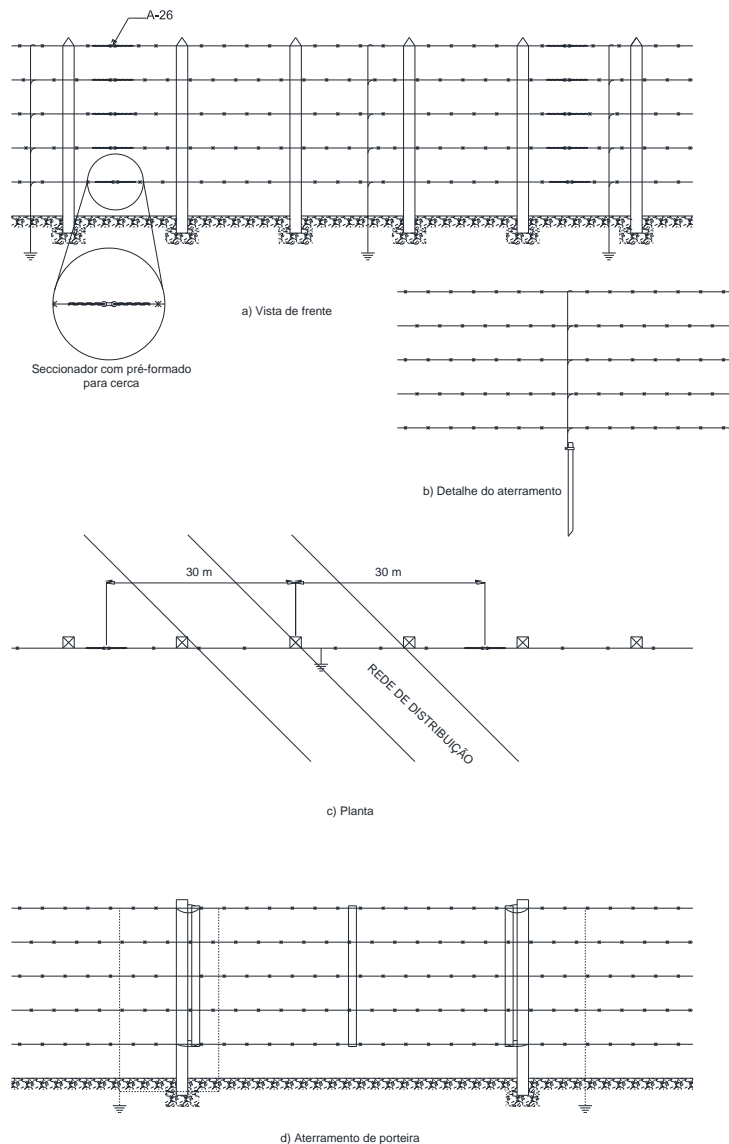




Figura 101 – Seccionamento de cerca – Cerca paralela

### NOTAS:

- 1 – O aterramento deve ser feito através de haste de aterramento;
- 2 – Os aterramentos e seccionamentos deverão ser feitos a cada 250m, ao longo de todo o trecho, enquanto houver paralelismo situado até 30m do eixo da rede de distribuição.

Elaborado por: FECOERESP	Aprovado por: Grupo Técnico de Padronização	Data de vigência: 01/08/2016	Página: 125 de 130
-----------------------------	--	---------------------------------	-----------------------

	<b>Tipo:</b> Norma Técnica e Padronização	<b>NTC-D-07</b>
	<b>Área de Aplicação:</b> Distribuição de Energia Elétrica	<b>Versão 01/2016</b>
	<b>Título do Documento:</b> Rede de Distribuição de Energia Elétrica Aérea Primária com Condutores Protegidos - Estruturas (Compacta)	

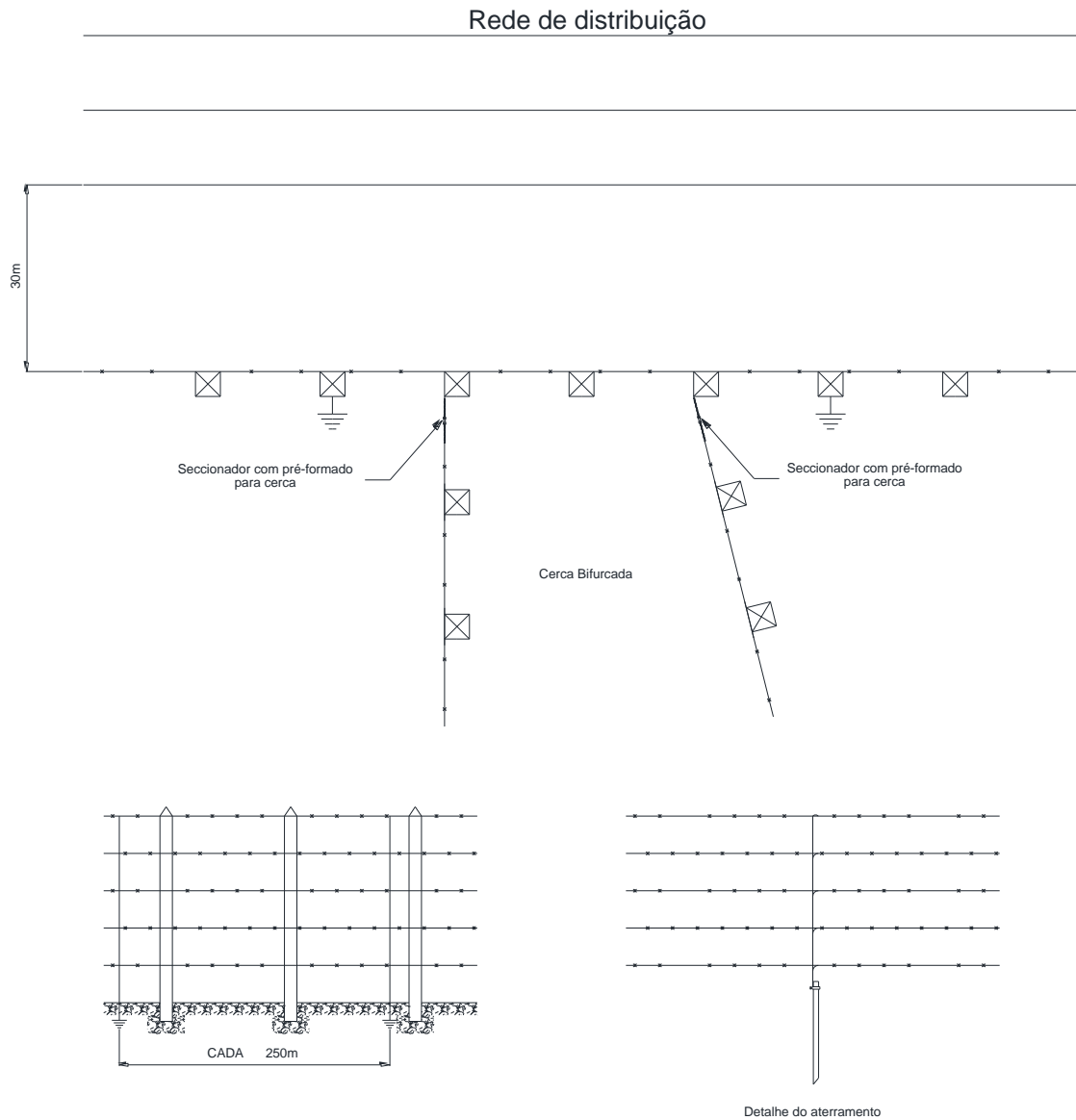


Figura 102 – Seccionamento de cerca – Cercas transversais

**NOTAS:**

- 1 – Interromper os fios de arame farpado através do seccionamento pré-formado para cerca;
- 2 – O aterramento deve ser feito através de haste de aterramento.

## 17 ILUMINAÇÃO PÚBLICA

### 17.1 Afastamentos padronizados

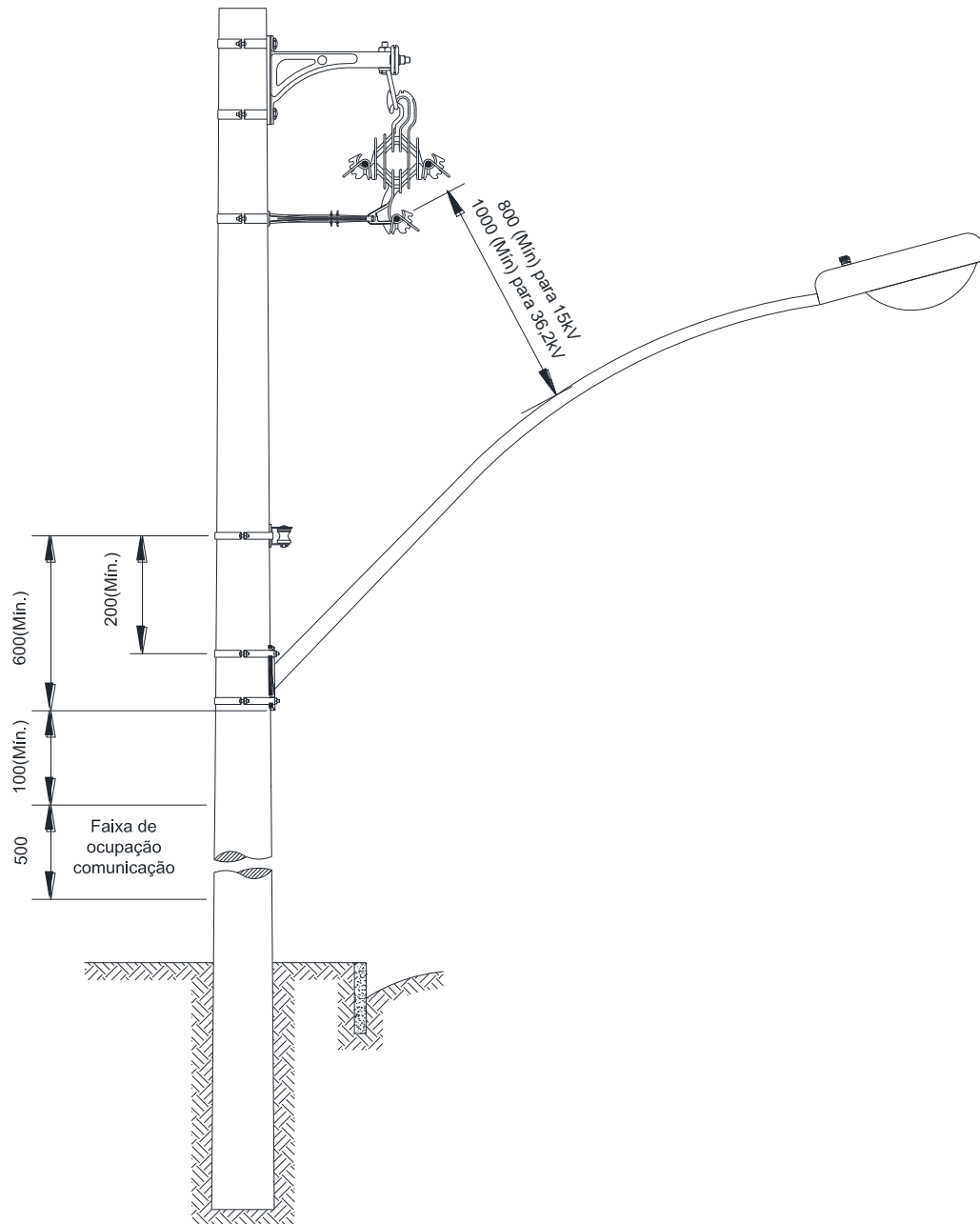




Figura 103 – Iluminação pública – Afastamento padronizados

	<b>Tipo:</b> Norma Técnica e Padronização	<b>NTC-D-07</b>
	<b>Área de Aplicação:</b> Distribuição de Energia Elétrica	<b>Versão 01/2016</b>
	<b>Título do Documento:</b> Rede de Distribuição de Energia Elétrica Aérea Primária com Condutores Protegidos - Estruturas (Compacta)	

## 18 RELAÇÃO DE MATERIAIS



A relação de materiais para as redes de distribuição aérea com condutores nus consta na Tabela 10.

**Tabela 10 – Relação de materiais**

Elemento	Referência	Descrição	
Isolador	I	1	Isolador-castanha
		2	Isolador de pino
		3	Isolador-roldana
		4	Isolador de disco
		5	Isolador pilar
		6	Isolador suspensão
		7	Isolador polimérico
Amarrações	M	1	Alça pré-formada de distribuição
		2	Alça pré-formada de estai
		3	Alça pré-formada de serviço
		5	Fio nu de alumínio para amarração
		8	Fita de alumínio
		9	Fixador pré-formado de estai
		10	Grampo de ancoragem
		13	Laço pré-formado de roldana
		14	Laço pré-formado de topo
		17	Laço pré-formado duplo lateral
		18	Conjunto grampo suspensão
		26	Anel de amarração
		27	Laço plástico
Conexões	O	1	Conector de cruzamento
		2	Conector de parafuso fendido
		3	Conector cunha
		4	Conector cunha com estribo
		5	Conector derivação de compressão
		6	Conector derivação de parafuso
		7	Grampo de linha viva
		10	Conector paralelo de compressão
		11	Conector paralelo de parafuso
		12	Conector perfurante
		13	Conector perfurante multiderivações
		14	Conector de aterramento temporário
		20	Emenda pré-formada condutora
		21	Emenda pré-formada total
		25	Adaptador-estribo de compressão
		26	Adaptador-estribo de parafuso
30	Luva de emenda		
35	Protetor pré-formado		
Poste	P	1	Poste de concreto circular
		2	Poste de concreto duplo T
		3	Poste de madeira
Cruzeta	R	3	Cruzeta de madeira

Elaborado por: FECOERESP	Aprovado por: Grupo Técnico de Padronização	Data de vigência: 01/08/2016	Página: 128 de 130
-----------------------------	--	---------------------------------	-----------------------





	<b>Tipo:</b> Norma Técnica e Padronização	<b>NTC-D-07</b>
	<b>Área de Aplicação:</b> Distribuição de Energia Elétrica	<b>Versão 01/2016</b>
	<b>Título do Documento:</b> Rede de Distribuição de Energia Elétrica Aérea Primária com Condutores Protegidos - Estruturas (Compacta)	

### Continuação Tabela 10

Elemento	Referência	Descrição	
Escora	S	1	Contraposte de concreto circular
		2	Contraposte de concreto duplo T
		3	Contraposte de madeira
		5	Placa de concreto
		8	Tora de madeira
Acessórios	A	2	Arruela quadrada
		6	Chapa de estai
		8	Chapa protetora de poste
		11	Espaçador de isoladores
		15	Fita Isolante
		17	Grampo para cerca
		21	Porca quadrada
		25	Sapatilha
		26	Seccionador pré-formado
		30	Suporte para transformador em poste de concreto circular
		31	Suporte para transformador em poste de concreto duplo T
		32	Suporte para transformador em poste de madeira
		33	Braçadeira plástica
		34	Braço antibalanço
		36	Espaçador vertical
		37	Espaçador monofásico
38	Espaçador losangular		
39	Protetor de bucha		
40	Capa protetora de conector		
41	Manta protetora		
Cabos	C	1	Cabo de aço
		3	Cabo de alumínio CA
		4	Cabo de alumínio com alma de aço CAA
		5	Cabo multiplexado de alumínio
		6	Cabo de alumínio protegido
		7	Fio e cabo nu de cobre
		8	Fio e cabo isolado de cobre (até 600V)
		10	Fio e cabo isolado de alumínio (até 600V)
Equipamentos	E	1	Base de 10A para relé fotoelétrico
		2	Base de 60A para relé fotoelétrico
		9	Chave-fusível
		11	Seccionador unipolar
		20	Lâmpada
		26	Luminária fechada
		29	Para-raios
		31	Reator externo com base para relé fotoelétrico
		32	Reator externo sem base para relé fotoelétrico
		39	Relé fotoelétrico intercambiável
45	Transformador de distribuição		

Elaborado por: FECOERESP	Aprovado por: Grupo Técnico de Padronização	Data de vigência: 01/08/2016	Página: 129 de 130
-----------------------------	--	---------------------------------	-----------------------

	<b>Tipo:</b> Norma Técnica e Padronização	<b>NTC-D-07</b>
	<b>Área de Aplicação:</b> Distribuição de Energia Elétrica	<b>Versão 01/2016</b>
	<b>Título do Documento:</b> Rede de Distribuição de Energia Elétrica Aérea Primária com Condutores Protegidos - Estruturas (Compacta)	

### Continuação Tabela 10

Elemento	Referência	Descrição	
Ferragens	F	1	Afastador de armação secundária
		2	Afastador para isolador-pilar
		3	Armação secundária
		5	Braço de iluminação pública
		10	Cinta para poste circular
		11	Cinta para poste duplo T
		13	Gancho-olhal
		16	Haste de âncora
		17	Haste de aterramento
		19	Mão-francesa perfilada
		20	Mão-francesa plana
		22	Manilha-sapatilha
		25	Olhal para parafuso
		30	Parafuso de cabeça quadrada
		31	Parafuso de cabeça abaulada
		32	Parafuso de rosca dupla
		33	Parafuso para madeira
		34	Parafuso prisioneiro
		36	Pino para isolador
		37	Pino de topo
		38	Pino para isolador pilar
		40	Porca-olhal
		45	Sela para cruzeta
		47	Suporte L
		49	Suporte T
		50	Suporte TL
		51	Suporte de topo para isolador-pilar
		52	Suporte Horizontal
		53	Suporte Z
		54	Pino para isolador With Worth
		55	Suporte para isolador pilar
		56	Braço tipo L
57	Estribo para braço tipo L		
58	Pino para isolador polimérico		
59	Braço tipo C		
60	Cantoneira auxiliar para braço tipo C		
61	Fixador de perfil U		
62	Perfil U		